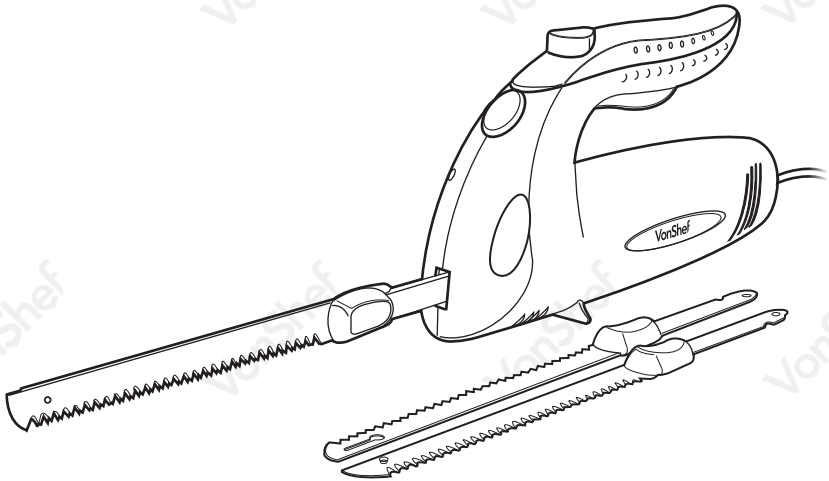


# 2000079

---





Please read all instructions carefully before use and retain for future reference.

Veuillez lire attentivement ces instructions avant utilisation et conservez-les pour pouvoir les consulter à l'avenir.

Bitte lesen Sie die Anleitung sorgfältig und bewahren Sie sie als Referenz auf.

Leed todas las instrucciones detenidamente antes de usar y retened para futuras consultas.

Si prega di leggere attentamente tutte le istruzioni prima dell'uso e conservarle per una futura consultazione.

Lea todas las instrucciones detenidamente antes de usar y consérvelas para futuras consultas.



**ATTENTION** This appliance has a thermal cut out switch. The thermal cut out will activate and shut down the appliance should the appliance overheat.

Unplug from the mains and or battery and allow to cool for xx minutes before re-use.

**ATTENTION** Cet appareil dispose d'un interrupteur d'arrêt thermique. L'arrêt thermique s'activera et éteindra l'appareil si l'appareil commençait à surchauffer.

Débranchez la prise, ou la batterie, et laissez refroidir pendant xx minutes avant de réutiliser.

**VORSICHT** Dieses Gerät hat einen thermischen Ausschalter. Der thermische Ausschalter wird aktiviert und schaltet das Gerät aus, wenn das Gerät überhitzt.

Ziehen Sie den Stecker aus der Steckdose und/oder entfernen Sie den Akku und lassen Sie das Gerät xx Minuten abkühlen, bevor Sie es erneut benutzen.

**ATENCIÓN** Este aparato tiene un interruptor de corte térmico. El corte térmico se activará y apagará el dispositivo si el aparato se sobrecalienta.

Desenchufe de la red y / o la batería y déjelo enfriar durante xx minutos antes de volver a usarlo.

**ATTENTION** This appliance has a thermal cut out switch. The thermal cut out will activate and shut down the appliance should the appliance overheat.

Unplug from the mains and or battery and allow to cool for xx minutes before re-use.

**ATTENZIONE** Questo apparecchio è dotato di un interruttore di protezione termica che accende e spegne l'apparecchio in caso di surriscaldamento.

Scollegare dalla rete elettrica e o la batteria e lasciar raffreddare per xx minuti prima di un nuovo utilizzo.

**ATENCIÓN** Este aparato tiene un interruptor de corte térmico. El corte térmico se activará y apagará el dispositivo si el aparato se sobrecalienta.

Desenchufe de la red y / o la batería y déjelo enfriar durante xx minutos antes de volver a usarlo.



**CAUTION** Do not immerse in water.

**ATTENTION** Ne pas immerger dans l'eau.

**VORSICHT** Nicht in Wasser tauchen.

**PRECAUCIÓN** No sumergir en agua.

**AVVERTENZA** Non immergere nell'acqua.

**PRECAUCIÓN** No sumergir en agua.



**CAUTION** Sharp edges.

**ATTENTION** Bords tranchants.

**VORSICHT** Scharfe Kanten.

**PRECAUCIÓN** Bordes filosos.

**AVVERTENZA** Bordi affilati.

**PRECAUCIÓN** Bordes filosos.



## EN

Please read all instructions carefully before use and retain for future reference.

**INTENDED USE** Only operate the appliance for its intended purpose and within the parameters specified in this manual.

This appliance is for domestic use only. Do not use outdoors or on wet surfaces.

This appliance is not intended for use by persons with reduced physical, sensory or mental capabilities, or lack of experience and knowledge, unless supervised or given appropriate instruction concerning the product's use by a person responsible for their safety.

The appliance is not intended to be operated by means of an external timer or separate remote-control system.

**GENERAL SAFETY** Do not allow to be used as a toy. Children should be supervised to ensure they do not play with the appliance.

If the appliance is not functioning properly, has been dropped, damaged, left outdoors, or immersed in liquid, do not use, contact DOMU Brands Customer Services. Do not use the appliance if any parts appear to be faulty, missing or damaged.

Ensure all parts are securely attached as instructed by this instruction manual before use.

**CABLES AND PLUGS** Check to ensure your electricity supply matches that shown on the rating plate. This product should only be used as rated. Preferably, the socket outlet should be protected by a Residual Current Device RCD (UK/EU) Ground Fault Indicator (US). Do not use with a damaged cable or plug. If the supply cable is damaged, it must be replaced by a qualified engineer or authorised service agent in order to avoid a hazard. The use of an extension cable is not recommended.

Do not handle the plug or appliance with wet hands. Keep the cable away from heated surfaces.

Do not let the cable hang over the edge of the table or countertop where it could be pulled on inadvertently by children or pets.

Do not pull the cable around sharp edges or corners. Do not leave unattended when plugged in. Unplug from outlet when not in use.

Turn off all controls before unplugging.

Do not unplug by pulling on the cable. To unplug, grasp the plug, not the cable.

Always unplug before performing user maintenance, connecting or disconnecting attachments, or changing accessories.

Ensure the cable is stored safely to prevent hazards.

**RISK OF PERSONAL INJURY** Always locate your appliance away from the edge of the worktop, on a firm, flat, heat-resistant surface with sufficient space around all sides.

Always handle blades / sharp objects with care. The appliance is not intended to be operated by means of an external timer or separate remote-control system. Do not insert any objects into openings or cover the appliance.

Keep hair, loose clothing, fingers and all parts of body away from openings and moving parts.

Never operate the appliance when empty.

Do not use outdoors or near heat sources.

Do not overload/overfill the appliance.

When using for the first time your appliance may give off a 'new' smell or vapour. This will dissipate after a few uses.

Never attempt to remove food or liquid from the

appliance whilst in operation. Always allow it to stop completely.

Do not operate continuously for periods longer than those marked on the product or indicated in the instructions.

Handle sharp objects with care.

Ensure the appliance is switched off and unplugged before changing accessories or cleaning.

Use only as described in this manual and with DOMU Brands recommended attachments only.

**CLEANING & MAINTENANCE** Never soak or immerse electrical or heating components and or a component that has a plug attached.

Hand washing recommended; soak in warm soapy water and wipe down using a soft sponge. To remove stubborn stains, use a non abrasive cleaning brush. Do not use abrasive, harsh cleaning solutions or metal scouring pads.

Never wash any electrical or heating components and or a component that has a plug attached in a dishwasher.

**THERMAL CUT OUT** The appliance is equipped with a overheating protection system. If the inner temperature control system becomes too high, the overheating protection will be automatically activated and the appliance will switch off. Allow to completely cool for 5 minutes before using again.

## TECHNICAL SPECIFICATION

Rated Voltage 220-240V

Rated Power 150-180W

Rated Frequency 50/60Hz

## FR

Veillez lire attentivement ces instructions avant utilisation et conservez-les pour pouvoir les consulter à l'avenir.

**UTILISATION PRÉVUE** Utilisez l'appareil uniquement pour son usage prévu et conformément aux paramètres précisés dans ce manuel.

Cet appareil est réservé à un usage domestique. Ne l'utilisez pas en extérieur ni sur des surfaces humides.

Cet appareil n'a pas été conçu pour être utilisé par des personnes souffrant de capacités physiques, sensorielles ou mentales réduites, non plus que par celles qui manquent de connaissances et d'expérience, à moins qu'une personne responsable de leur sécurité ne les supervise ou ne leur ait donné les instructions appropriées à propos de l'utilisation du produit.

L'appareil n'est pas fait pour être utilisé à l'aide d'une minuterie externe ou d'un système de commande à distance distinct.

**CONSIGNES GÉNÉRALES DE SÉCURITÉ** N'autorisez jamais qu'il soit utilisé comme un jouet. Les enfants devraient toujours être supervisés afin de s'assurer qu'ils ne jouent pas avec l'appareil.

Si l'appareil ne fonctionne pas correctement, qu'il est tombé, qu'il a été endommagé, laissé en extérieur ou immergé dans du liquide, ne l'utilisez pas et contactez les Services à la clientèle de DOMU Brands.

N'utilisez pas l'appareil si des pièces ont l'air défectueuses, manquantes ou endommagées.

Avant utilisation, vérifiez que toutes les pièces sont bien attachées, comme indiqué dans le mode d'emploi.

**FILS ET PRISES** Assurez-vous que votre alimentation électrique correspond aux valeurs affichées sur la plaque signalétique. Ce produit doit seulement être utilisé conformément à cette puissance nominale. La prise de courant devrait, de préférence, être protégée par un dispositif différentiel à courant résiduel (DDR) ou un Indicateur de défaut de prise à la terre.

En cas de dégât sur un câble ou une fiche, ne l'utilisez pas. Si le câble d'alimentation est endommagé, il doit, pour éviter tout danger, être remplacé par un ingénieur qualifié ou un prestataire de service autorisé. L'utilisation d'une rallonge n'est pas recommandée.

Ne maniez ni la fiche ni l'appareil avec des mains mouillées.

Conservez les câbles loin des surfaces chauffées.

Ne laissez pas le câble pendre au bord de la table ou du plan de travail. Les enfants ou les animaux de compagnie pourraient tirer dessus par inadvertance, Ne tirez pas le câble sur des bords ou des coins coupants.

Ne laissez jamais sans surveillance lorsqu'il est branché.

Débranchez de la prise lorsque vous ne l'utilisez pas.

Désactivez toutes les commandes avant de débrancher. Ne débranchez jamais en tirant sur le câble. Pour débrancher, attrapez la fiche et non le fil.

Débranchez toujours avant de réaliser l'entretien, de connecter ou de déconnecter des accessoires ou de changer d'accessoire.

Afin d'éviter tout risque, vérifiez que le câble est entreposé en toute sécurité.

**RISQUES DE BLESSURES** Placez toujours votre appareil loin des bords du plan de travail, sur une surface ferme, plate et résistante à la chaleur, avec suffisamment d'espace sur les côtés.

Manipulez toujours les lames/les objets tranchants en faisant très attention.

L'appareil n'est pas fait pour être utilisé à l'aide d'une minuterie externe ou d'un système de commande à distance distinct.

N'insérez pas d'objets dans les ouvertures et ne couvrez pas l'appareil.

Conservez les cheveux, les vêtements amples, les doigts et les autres parties du corps loin des ouvertures et des parties mobiles.

Ne faites jamais fonctionner l'appareil à vide.

Ne l'utilisez pas en extérieur ni près de sources de chaleur.

Ne surchargez pas et ne remplissez pas trop l'appareil.

Lorsque vous l'utilisez pour la première fois, votre appareil pourrait émettre une odeur de neuf ou un peu de vapeur. Ceci disparaîtra après quelques utilisations.

N'essayez jamais de retirer des aliments ou du liquide d'un appareil en cours de fonctionnement. Laissez-le s'arrêter totalement.

Ne soulevez pas et ne déplacez pas l'appareil lorsqu'il fonctionne.

Ne faites pas fonctionner en permanence, pendant des périodes de temps plus longues que celles affichées sur le produit ou indiquées dans les instructions.

Manipulez toujours les objets tranchants en faisant très attention.

Vérifiez que l'appareil est éteint et débranchez avant de changer les accessoires ou de le nettoyer.

N'utilisez que comme décrit dans ce manuel et uniquement avec les pièces recommandées par DOMU Brands.

**NETTOYAGE ET ENTRETIEN** Ne plongez et n'immergez jamais des composants électriques ou chauffant, non plus qu'un composant attaché à une prise. Le lavage à la main est recommandé ; trempez dans de l'eau chaude et savonneuse, puis essuyez avec une éponge douce. Pour retirer les tâches tenaces, utilisez une brosse non abrasive. N'utilisez pas de solutions de nettoyage abrasives ou acides, non plus que des tampons à récurer métalliques.

Ne lavez jamais au lave-vaisselle des composants électriques ou chauffants, non plus qu'un composant attaché à une prise.

**ARRÊT THERMIQUE** L'appareil est équipé d'un système de protection contre la surchauffe. Si le système de contrôle de la température intérieure devient trop chaud, la protection contre la surchauffe sera activée automatiquement et l'appareil s'arrêtera. Laissez

refroidir complètement, pendant 5 minutes avant de le réutiliser.

## CARACTÉRISTIQUES TECHNIQUES

Tension nominale 220-240V

Puissance nominale 150-180W

Fréquence nominale 50/60Hz

## DE

Bitte lesen Sie die Anleitung sorgfältig und bewahren Sie sie als Referenz auf.

**NUTZUNGSZWECK** Verwenden Sie das Gerät nur für den vorgesehenen Zweck und innerhalb der in diesem Handbuch angegebenen Parameter.

Dieses Gerät ist nur für den Hausgebrauch gedacht.

Verwenden Sie es nicht im Freien oder auf nassen Oberflächen.

Dieses Produkt darf nicht von Personen (auch Kindern) mit eingeschränkten physischen, sensorischen oder mentalen Fähigkeiten oder einem Mangel an Erfahrung und Wissen bedient werden, es sei denn sie wird von einer für Ihre Sicherheit verantwortlichen Person, beaufsichtigt oder zur richtigen Nutzung angeleitet.

Das Gerät darf nicht mit einem externen Timer oder einer separaten Fernbedienung verwendet werden.

**ALLGEMEINE VORSICHTSMASSNAHMEN** Dieses Produkt darf nicht als Spielzeug genutzt werden. Kinder sollten beaufsichtigt werden. Stellen Sie sicher, dass Kinder nicht mit dem Gerät spielen.

Wenn das Gerät nicht richtig funktioniert, heruntergefallen oder beschädigt ist, im Freien liegen geblieben ist oder in Flüssigkeit getaucht wurde nutzen Sie es nicht. Kontaktieren Sie in diesem Fall den DOMU Brands Kundendienst.

Nutzen Sie das Gerät nicht, wenn Teile fehlerhaft scheinen, wenn Teile fehlen oder beschädigt sind. Stellen Sie vor dem Gebrauch sicher, dass alle Teile wie in dieser Bedienungsanleitung beschrieben ordnungsgemäß befestigt sind.

**KABEL UND STECKER** Prüfen Sie, ob Ihr Stromnetz zu den auf dem Typenschild genannten Spannungen passt. Dieses Produkt sollte nur mit den dort genannten Netzspannungen verwendet werden. Vorzugsweise sollte die Steckdose durch eine Fehlerstrom-Schutzrichtung RCD (UK / EU), Erdschlussanzeige (US) geschützt werden.

Verwenden Sie das Gerät nicht mit beschädigtem Kabel oder Stecker. Wenn das Stromkabel beschädigt ist, muss es von einem qualifizierten Techniker oder Kundendienstmitarbeiter ausgetauscht werden, um Gefahren zu vermeiden. Die Verwendung eines Verlängerungskabels wird nicht empfohlen.

Bedienen Sie das Gerät oder den Stecker nicht mit nassen Händen.

Halten Sie das Kabel fern von erhitzten Oberflächen. Lassen Sie das Kabel nicht über den Tischrand oder die Arbeitsfläche hängen, damit das Gerät nicht von Kindern oder Haustieren heruntergezogen werden kann.

Führen Sie das Kabel nicht um scharfe Ecken oder Kanten herum.

Lassen Sie das eingesteckte Gerät nicht unbeaufsichtigt. Ziehen Sie den Stecker, wenn Sie das Gerät nicht verwenden.

Schalten Sie das Gerät vor dem Ausstecken aus.

Stecken Sie das Gerät nicht aus, indem Sie am Kabel ziehen. Um das Gerät auszustecken ziehen Sie bitte am Stecker, nicht am Kabel.

Ziehen Sie immer den Stecker, bevor Sie das Gerät warten, Aufsätze anbringen oder entfernen oder bevor Sie das Zubehör wechseln.

Achten Sie darauf, dass das Kabel sicher verstaubt wird, um Gefahren zu vermeiden.

**VERLETZUNGSGEFAHR** Stellen Sie Ihr Gerät niemals zu nahe an den Rand der Arbeitsfläche. Stellen Sie es auf eine stabile, flache, hitzeresistente Oberfläche mit ausreichend Platz auf allen Seiten.

Gehen Sie mit Klängen / scharfen Gegenständen immer vorsichtig um.

Das Gerät darf nicht mit einem externen Timer oder einer separaten Fernbedienung verwendet werden.

Stecken Sie nichts in Öffnungen, decken Sie das Gerät nicht ab.

Halten Sie Haare, lockere Kleidung, Finger und alle Körperteile fern von Öffnungen und sich bewegenden Teilen. Lassen Sie das Gerät niemals laufen, wenn es leer ist. Verwenden Sie das Gerät nicht im Freien oder in der Nähe von Wärmequellen.

Überladen / Überfüllen Sie das Gerät nicht.

Wenn Sie das Gerät zum ersten Mal verwenden, kann es riechen oder dampfen. Dies verschwindet nach wenigen Anwendungen.

Versuchen Sie nie, Speisen oder Flüssigkeit aus dem Gerät zu nehmen, solange dieses in Betrieb ist. Lassen Sie das Gerät immer komplett zum Stillstand kommen. Heben Sie das Gerät nicht an, wenn es verwendet ist. Bewegen Sie es während des Betriebs nicht.

Verwenden Sie das Gerät nicht länger durchgehend, wie in dieser Anleitung oder auf dem Gerät selbst angegeben.

Gehen Sie mit scharfen Gegenständen vorsichtig um.

Stellen Sie sicher, dass das Gerät ausgeschaltet und ausgesteckt ist, bevor Sie Zubehör wechseln oder reinigen.

Verwenden Sie es nur so, wie in dieser Anleitung beschrieben und nur zusammen mit den von DOMU Brands empfohlenen Zubehöerteilen.

**REINIGUNG & PFLEGE** Tauchen Sie elektrische Komponenten und oder eine Komponente, die einen Stecker hat, niemals in Flüssigkeiten ein.

Spülen Sie das Produkt von Hand mit warmem Wasser und einem milden Spülmittel. Verwenden Sie einen weichen Schwamm. Verwenden Sie zum Entfernen von hartnäckigen Flecken eine nicht scheuernde Reinigungsbürste. Verwenden Sie keine scheuernden, scharfen Reinigungslösungen oder Metallscheuerschwämme. Geben Sie elektrische Komponenten und oder eine Komponente, die einen Stecker hat, niemals in eine Geschirrspülmaschine.

**HITZESCHUTZ** Das Gerät ist mit einem Überhitzungsschutz ausgestattet. Wenn das interne Temperaturkontrollsystem zu hoch wird, wird der Überhitzungsschutz automatisch aktiviert und das Gerät schaltet sich aus. Lassen Sie das Gerät vor dem nächsten Gebrauch 5 Minuten vollständig abkühlen.

## TECHNISCHE SPEZIFIKATION

Nennspannung 220-240V

Nennleistung 150-180W

Nennfrequenz 50/60HZ

## ES

Por favor, leed cuidadosamente las instrucciones antes del uso y conservadlas para futuras consultas.

**USO PREVISTO** Utilizad el artefacto sólo para su propósito previsto y dentro de los parámetros especificados en este manual.

Este artefacto es sólo para uso doméstico. No lo utilicéis fuera de casa o sobre superficies mojadas. Este artefacto no está destinado a ser usado por personas con reducidas capacidades físicas, sensoriales o mentales, o falta de experiencia y conocimiento, a menos que sea bajo supervisión o bajo la apropiada instrucción sobre el uso del producto por una persona responsable de su seguridad.

El artefacto no está diseñado para ser operado por medio de un temporizador externo o un sistema de control remoto separado.

**SEGURIDAD GENERAL** No permitáis que sea usado como un juguete. Los niños deben ser supervisados para asegurarse de que no jueguen con el artefacto. Si el artefacto no funciona correctamente, se ha caído, dañado, dejado afuera o ha sido inmerso en líquido, no lo uséis, comunicaos con el Servicio al Cliente de DOMU Brands. No uséis el artefacto si alguna de las piezas parece estar defectuosa, falta o está dañada. Aseguraos de que todas las piezas están firmemente unidas como es indicado en este manual antes de su uso.

**CABLES Y ENCHUFES** Verificad para asegurarnos de que vuestro suministro de electricidad coincide con el que se muestra en la placa de características. Este producto sólo debe usarse según la clasificación. Preferiblemente, la toma de corriente debe estar protegida por un Indicador de falla a tierra (US) del Dispositivo de Corriente Residual RCD (UK/EU).

No lo utilicéis con un cable o enchufe dañado. Si el cable de suministro está dañado, debe ser reemplazado por un ingeniero calificado o un agente de servicio autorizado para evitar riesgos. El uso de un cable de extensión no es recomendable.

No manipuléis el enchufe o el artefacto con las manos mojadas.

Mantened el cable alejado de superficies calientes.

No permitáis que el cable cuelgue de los bordes de la mesa o encimera donde podría ser halado inadvertidamente por niños o mascotas.

No tiréis del cable alrededor de bordes afilados o esquinas.

No lo dejéis desatendido cuando esté enchufado. Desenchufadlo cuando no esté en uso.

Apagad todos los controles antes de desconectar.

No desenchuféis halando del cable. Para desenchufar, agarrad el enchufe, no el cable.

Siempre desenchufad antes de realizar mantenimiento, conectar, desconectar o cambiar accesorios.

Aseguraos de que el cable está almacenado de forma segura para evitar riesgos.

**RIESGO DE LESIONES PERSONALES** Colocad siempre vuestro artefacto lejos de los bordes de la encimera, sobre una superficie firme, plana y resistente al calor con suficiente espacio a los lados.

Manipulad siempre las cuchillas /objetos afilados con cuidado.

El artefacto no está no está destinado a ser utilizado por medio de un temporizador externo o un sistema separado de control remoto.

No insertéis ningún tipo de objeto en las aberturas o cubráis el artefacto.

Mantened el cabello, la ropa suelta, los dedos y todas las partes de cuerpo lejos de las aberturas y piezas en móviles.

Nunca operéis el artefacto cuando este vacío.

No lo utilicéis fuera de casa o cerca de fuentes de calor.

No sobrecarguéis/sobrellenéis el artefacto.

Cuando estéis usando el artefacto por primera vez, puede emitir un "nuevo" olor o vapor. Esto se disipará luego de un poco de uso.

Nunca intentéis retirar alimentos o líquidos del artefacto mientras esté en funcionamiento. Siempre permitid que se detenga por completo.

No levantéis o mováis el artefacto mientras esté en funcionamiento.

No lo uséis continuamente por periodos más largos que los marcados en el producto o indicados en las instrucciones.

Manejad los objetos afilados con cuidado.

Aseguraos de que el artefacto esté apagado y desenchufado antes de cambiar los accesorios o limpiarlo. Usadlo sólo como es descrito en este manual y con los accesorios recomendados por DOMU Brands.

**LIMPIEZA Y MANTENIMIENTO** Nunca sumerjáis componentes eléctricos o calientes y / o componentes que tengan un enchufe.

Lavado a mano recomendado; remojar en agua tibia y jabonosa y limpiar utilizando una esponja suave. Para remover manchas difíciles, usad un cepillo de limpieza no abrasivo. No utilizéis productos de limpieza abrasivos o duros o esponjas de alambre.

Nunca llevéis ningún componente eléctrico o caliente y / o un componente que tenga enchufe en el lavaplatos.

**CORTE TÉRMICO** El artefacto está equipado con un sistema de protección contra el sobrecalentamiento. Si el sistema de control de temperatura interna se vuelve muy alto, la protección contra sobrecalentamiento será activada automáticamente y el artefacto se apagará. Permitted que se enfríe por 5 minutos antes de usarlo de nuevo.

## ESPECIFICACIÓN TÉCNICA

Tensión nominal 220-240V  
Potencia nominal 150-180W  
Frecuencia nominal 50/60Hz

## IT

Si prega di leggere attentamente tutte le istruzioni prima dell'uso e conservarle per una futura consultazione.

**USO PREVISTO** Utilizzare l'apparecchio solo per il suo scopo previsto e secondo i parametri indicati nel presente manuale.

Questo apparecchio è solo per uso domestico. Non utilizzare all'esterno o su superfici bagnate. Questo apparecchio non è destinato all'utilizzo da parte di soggetti con ridotte capacità fisiche, sensoriali o mentali, oppure senza esperienza, tranne nel caso in cui abbiano avuto la supervisione o istruzioni, relative all'utilizzo del prodotto, da parte di un soggetto responsabile della loro sicurezza.

L'apparecchio non può essere azionato attraverso un timer esterno o tramite un sistema di controllo da remoto separato.

**SICUREZZA GENERALE** Non consentirne l'utilizzo come giocattolo. I bambini devono essere supervisionati per garantire che non utilizzino l'apparecchio per giocare.

Qualora l'apparecchio non dovesse funzionare in maniera adeguata, sia caduto, danneggiato, lasciato all'esterno oppure immerso in sostanze liquide, non utilizzare, contattare il Servizio clienti di DOMU Brands.

Non utilizzare l'apparecchio nel caso in cui una qualsiasi parte dovesse sembrare difettosa, mancante o danneggiata.

Prima dell'uso, accertarsi che tutte le parti siano fissate bene come indicato nel presente manuale delle istruzioni.

**CAVI E PRESE** Assicurarsi che il voltaggio indicato sulla targhetta dell'apparecchio corrisponda a quella della propria rete elettrica. Questo apparecchio può essere utilizzato solo come indicato. La presa di corrente dovrebbe essere preferibilmente protetta da un Dispositivo per corrente residua (RCD), Ground Fault Indicator (USA).

Non utilizzare con cavo o presa danneggiati. Qualora il cavo di alimentazione dovesse essere danneggiato, deve essere sostituito da un ingegnere qualificato, al fine di evitare pericoli. Non si consiglia l'utilizzo di una prolunga.

Non manovrare la presa o l'apparecchio con le mani bagnate.

Tenere il cavo lontano da superfici riscaldate. Non lasciare il cavo appeso al bordo del tavolo o del piano della cucina dove può essere tirato inavvertitamente

da bambini o animali domestici. Non arrotolare il cavo intorno a bordi o angoli taglienti. Non lasciare la presa inserita incustodita. Quando non si utilizza, staccare la spina.

Prima di staccare la spina, spegnere tutto.

Non staccare la spina tirando il cavo. Per staccare la spina, afferrare la spina e non il cavo.

Staccare sempre la spina prima di qualsiasi tipo di manutenzione, prima di collegare o scollegare gli accessori o prima di cambiare accessorio.

Conservare il cavo in modo sicuro per evitare pericoli.

**RISCHIO DI LESIONI PERSONALI** Posizionare sempre l'apparecchio lontano dal bordo del piano di lavoro, su una superficie piatta, ferma e resistente al calore con spazio sufficiente intorno ai lati.

Manovrare sempre con cura lame/oggetti affilati.

L'apparecchio non può essere azionato attraverso

un timer esterno o tramite un sistema di controllo da remoto separato.

Non inserire nessun oggetto nelle aperture o nella copertura dell'apparecchio.

Tenere i capelli, i vestiti larghi, le dita e tutte le parti del corpo lontane dalle aperture e dalle parti mobili.

Non utilizzare mai l'apparecchio quando è vuoto.

Non utilizzare all'esterno o vicino a fonti di calore.

Non sovraccaricare l'apparecchio.

Quando si utilizza per la prima volta, l'apparecchio può emettere un odore di "nuovo" o del vapore. Scomparendo dopo qualche utilizzo.

Non tentare mai di rimuovere il cibo o il liquido dall'apparecchio mentre è ancora in funzione. Lasciare sempre che prima si arresti completamente.

Non sollevare o spostare l'apparecchio quando è in uso.

Non utilizzare continuamente per periodi più lunghi di quelli indicati sul prodotto o nelle istruzioni.

Manovrare con cura gli oggetti affilati.

Prima di cambiare gli accessori o pulire, accertarsi che l'apparecchio sia spento e scollegato.

Utilizzare solo come descritto nel presente manuale e solo con gli accessori consigliati da DOMU Brands.

**PULIZIA E MANUTENZIONE** Non mettere in ammollo né immergere alcuna parte elettrica o componente collegata a una presa.

Si consiglia il lavaggio a mano; immergere in acqua saponata tiepida e strofinare con una spugna morbida.

Per rimuovere le macchie ostinate utilizzare una spugnetta non abrasiva. Non usare detersivi abrasivi o spugne abrasive per la pulizia.

Non lavare alcun componente elettrico o di riscaldamento e o componente collegato a una presa in lavastoviglie.

**PROTEZIONE TERMICA** Questo apparecchio è dotato di un sistema di protezione in caso di surriscaldamento. Nel caso in cui il sistema di controllo della temperatura interna diventa troppo alta, la protezione da surriscaldamento si attiva automaticamente e l'apparecchio si spegne. Lasciar raffreddare completamente per 5 minuti prima di utilizzarlo nuovamente.

## SPECIFICHE TECNICHE

Tensione nominale 220-240V  
Potenza nominale 150-180W  
Frequenza nominale 50/60Hz

## LAT ES

Por favor, lea cuidadosamente las instrucciones antes del uso y consérvelas para futuras consultas.

**USO PREVISTO** Utilice el artefacto sólo para su propósito previsto y dentro de los parámetros especificados en este manual.

Este artefacto es sólo para uso doméstico. No lo utilice

fuera de casa o sobre superficies mojadas. Este artefacto no está destinado a ser usado por personas con reducidas capacidades físicas, sensoriales o mentales, o falta de experiencia y conocimiento, a menos que sea bajo supervisión o bajo la apropiada instrucción sobre el uso del producto por una persona responsable de su seguridad. El artefacto no está diseñado para ser operado por medio de un temporizador externo o un sistema de control remoto separado.

**SEGURIDAD GENERAL** No permita que sea usado como un juguete. Los niños deben ser supervisados para asegurarse de que no jueguen con el artefacto. Si el artefacto no funciona correctamente, se ha caído, dañado, dejado afuera o ha sido inmerso en líquido, no lo use, comuníquese con el Servicio al Cliente de DOMU Brands.

No use el artefacto si alguna de las piezas parece estar defectuosa, falta o está dañada. Asegúrese de que todas las piezas están firmemente unidas como es indicado en este manual antes de su uso.

### CABLES Y ENCHUFES

Verifique para asegurarse de que su suministro de electricidad coincide con el que se muestra en la placa de características. Este producto sólo debe usarse según la clasificación. Preferiblemente, la toma de corriente debe estar protegida por un Indicador de falla a tierra (US) del Dispositivo de Corriente Residual RCD (UK/EU).

No lo utilice con un cable o enchufe dañado. Si el cable de suministro está dañado, debe ser reemplazado por un ingeniero calificado o un agente de servicio autorizado para evitar riesgos. El uso de un cable de extensión no es recomendable.

No manipule el enchufe o el artefacto con las manos mojadas.

Mantenga el cable alejado de superficies calientes. No permita que el cable cuelgue de los bordes de la mesa o encimera donde podría ser halado inadvertidamente por niños o mascotas.

No tire del cable alrededor de bordes afilados o esquinas.

No lo deje desatendido cuando esté enchufado. Desenchúfelo cuando no esté en uso.

Apague todos los controles antes de desconectar. No desenchufe halando del cable. Para desenchufar, agarre el enchufe, no el cable.

Siempre desenchufe antes de realizar mantenimiento, conectar, desconectar o cambiar accesorios.

Asegúrese de que el cable está almacenado de forma segura para evitar riesgos.

**RIESGO DE LESIONES PERSONALES** Coloque siempre su artefacto lejos de los bordes de la encimera, sobre una superficie firme, plana y resistente al calor con suficiente espacio a los lados.

Manipule siempre las cuchillas /objetos afilados con cuidado. El artefacto no está no está destinado a ser utilizado por medio de un temporizador externo o un sistema separado de control remoto.

No inserte ningún tipo de objeto en las aberturas o cubra el artefacto.

Mantenga el cabello, la ropa suelta, los dedos y todas las partes de cuerpo lejos de las aberturas y piezas en móviles.

Nunca opere el artefacto cuando este vacío.

No lo utilice fuera de casa o cerca de fuentes de calor.

No sobrecargue/sobrellene el artefacto.

Cuando esté usando el artefacto por primera vez, puede emitir un "nuevo" olor o vapor. Esto se disipará luego de un poco de uso.

Nunca intente retirar alimentos o líquidos del artefacto mientras esté en funcionamiento. Siempre permita que se detenga por completo.

No levante o mueva el artefacto mientras esté en funcionamiento.

No lo use continuamente por periodos más largos que los marcados en el producto o indicados en las instrucciones. Maneje los objetos afilados con cuidado.

Asegúrese de que el artefacto esté apagado y desenchufado antes de cambiar los accesorios o limpiarlo.

Uselo sólo como es descrito en este manual y con los accesorios recomendados por DOMU Brands.

**LIMPIEZA Y MANTENIMIENTO** Nunca sumerja componentes eléctricos o calientes y / o componentes que tengan un enchufe. Lavado a mano recomendado; remoje en agua tibia y jabonosa y limpie utilizando una esponja suave. Para remover manchas difíciles, use un cepillo de limpieza no abrasivo. No utilice productos de limpieza abrasivos o duros o esponjas de alambre.

Nunca lave ningún componente eléctrico o caliente y / o un componente que tenga enchufe en el lavaplatos.

**CORTE TÉRMICO** El artefacto está equipado con un sistema de protección contra el sobrecalentamiento. Si el sistema de control de temperatura interna se vuelve muy alto, la protección contra sobrecalentamiento será activada automáticamente y el artefacto se apagará. Permita que se enfríe por 5 minutos antes de usarlo de nuevo.

### ESPECIFICACIÓN TÉCNICA

Tensión nominal 220-240V

Potencia nominal 150-180W

Frecuencia nominal 50/60Hz

LISTA DE COMPONENTES

## EN

1. Dull Edge of Blade.
2. Sharp Cutting Edge of Blade.
3. Plastic Guards.
4. Blade Release Button.
5. ON/OFF switch.
6. Dual Safety Switch.
7. Motor Housing
8. Power Cord.

## FR

1. Bord émoussé de la lame.
2. Tranchant net de la lame.
3. Gardes en plastique.
4. Bouton de libération de la lame.
5. Interrupteur ON / OFF.
6. Interrupteur de sécurité double.
7. Carter de moteur
8. Cordon d'alimentation.

## DE

1. Stumpfe Schneide.
2. Scharfe Schneidkante der Klinge.
3. Kunststoffschutz.
4. Klingenauslöser.
5. EIN / AUS-Schalter.
6. Doppelter Sicherheitsschalter.
7. Motorgehäuse
8. Netzkabel.

## ES

1. Borde desafilado de la hoja.
2. Afilado filo de la cuchilla.
3. Protectores de plástico.
4. Botón de liberación de la cuchilla.
5. Interruptor ON / OFF.
6. Interruptor de seguridad dual.
7. Carcasa del motor
8. Cable de alimentación.

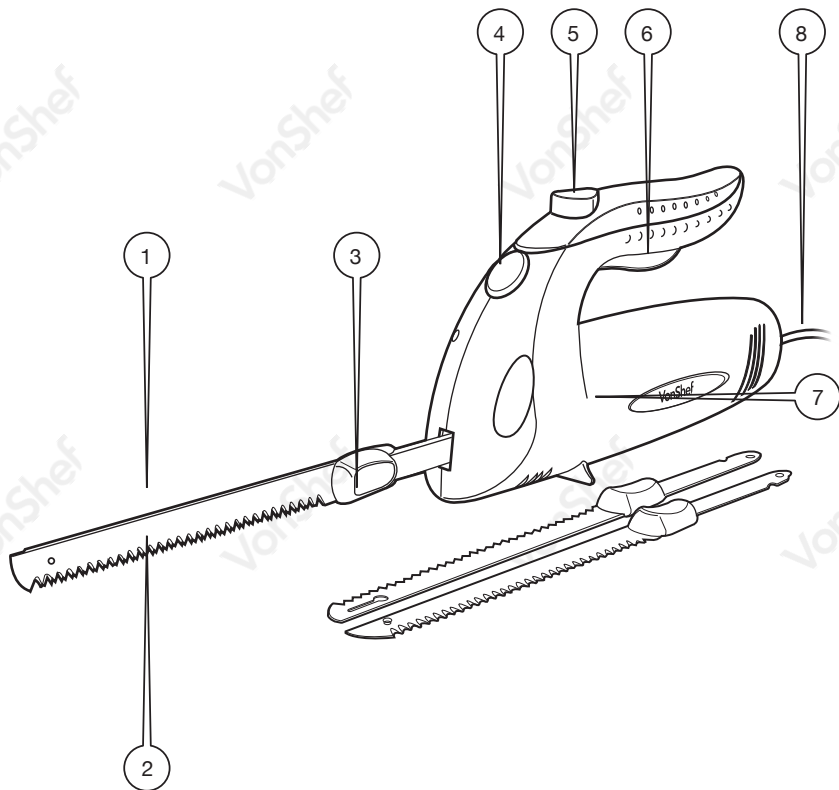
## IT

1. Sezione smussata della lama.
2. Fine affilata della lama.
3. Protezioni in plastica.
4. Pulsante di rilascio della lama.
5. Interruttore ON / OFF.
6. Interruttore di doppia sicurezza.
7. Alloggiamento del motore
8. Cavo di alimentazione.

## LAT ES

1. borde embotado de la lámina.
2. filo de corte afilado de la cuchilla.
3. protectores de plástico.
4. botón de liberación de la cuchilla.
5. interruptor de encendido/apagado.
6. interruptor de seguridad doble.
7. carcasa del motor
8. Cable de alimentación.





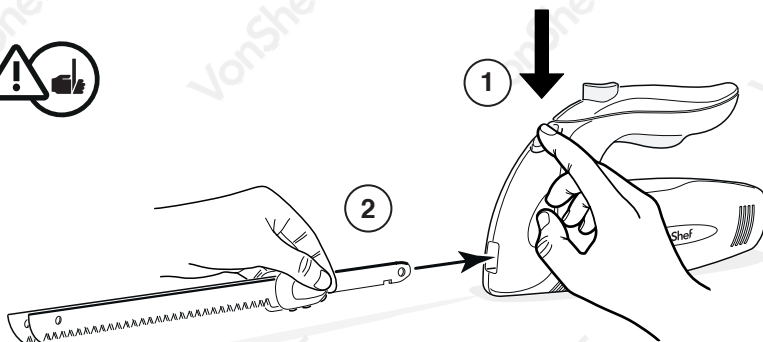
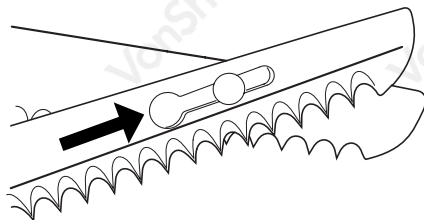
**Pair the Blades together before inserting into the Motor Housing.**

Associez les lames avant de les insérer dans le carter du moteur.

Paaren Sie die Klängen zusammen, bevor Sie sie in das Motorgehäuse einsetzen.

Empareje las cuchillas juntas antes de insertarlas en la carcasa del motor.

Accoppia le lame prima di inserirle nell'alloggiamento del motore.



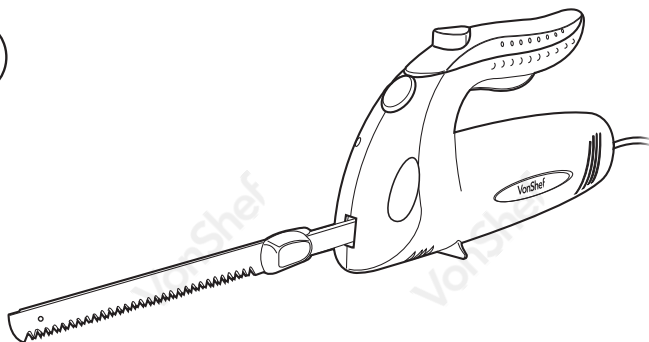
**IMPORTANT:** Always use both **BLADES** when operating the Electric Carving Knife.

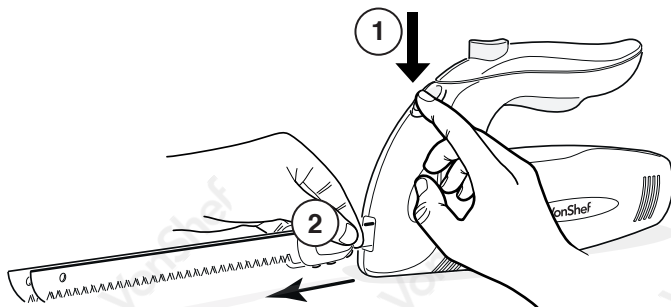
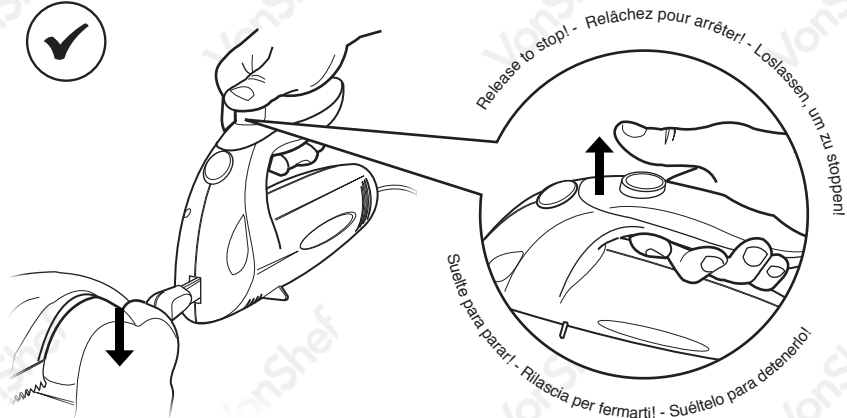
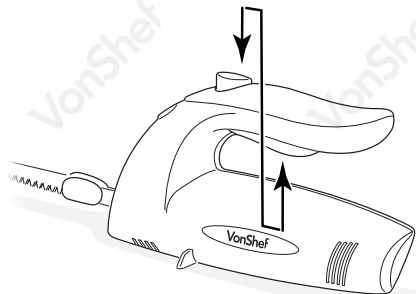
**IMPORTANT:** utilisez toujours les deux lames lorsque vous utilisez le couteau à découper électrique.

**WICHTIG:** Verwenden Sie immer beide Klängen, wenn Sie das elektrische Schnitzmesser verwenden.

**IMPORTANTE:** utilice siempre ambas cuchillas cuando opere la cuchilla eléctrica para tallar.

**IMPORTANTE:** utilizzare sempre entrambe le lame quando si utilizza il coltello per intaglio elettrico.





## EN

Always allow hot foods to cool down before slicing. This will prevent the blades from ripping through the food and result in clean, even slices.

The Electric knife can only be operated if the Dual Safety Switch and the ON/OFF Button are simultaneously pressed.

Avoid using a back and forth motion to slice food. Do not force the appliance through food as this could damage the appliance and result in injury.

Do not use continuously for more than 2 minutes. Allow the appliance to rest for 1 minute before continuing.

Dot not sharpen the serated blades.

## ES

Siempre permita que los alimentos calientes se enfrien antes de cortarlos. Esto evitará que las cuchillas se rasguen a través de los alimentos y resulten en rebanadas limpias y uniformes.

La cuchilla eléctrica solo se puede utilizar si se presionan simultáneamente el interruptor de seguridad dual y el botón de ENCENDIDO / APAGADO.

Evite usar movimientos hacia adelante y hacia atrás para cortar la comida. No fuerce el aparato a través de los alimentos, ya que podría dañarlo y provocar lesiones.

No utilice de forma continua durante más de 2 minutos. Deje reposar el aparato durante 1 minuto antes de continuar.

No afilar las cuchillas seradas.

## FR

Laissez toujours les aliments chauds refroidir avant de les trancher. Cela empêchera les lames de déchirer la nourriture et donnera des tranches propres et égales.

Le couteau électrique ne peut être utilisé que si le double interrupteur de sécurité et le bouton ON / OFF sont enfoncés simultanément.

Évitez d'utiliser un mouvement de va-et-vient pour couper les aliments. Ne forcez pas l'appareil avec des aliments car cela pourrait l'endommager et causer des blessures.

Ne pas utiliser en continu pendant plus de 2 minutes. Laissez l'appareil reposer pendant 1 minute avant de continuer.

Ne pas affûter les lames sélectionnées.

## IT

Lasciare sempre raffreddare gli alimenti caldi prima di affettare. Ciò impedirà alle lame di strappare il cibo e produrre fette pulite e uniformi.

Il coltello elettrico può essere azionato solo se contemporaneamente vengono premuti il doppio interruttore di sicurezza e il pulsante ON / OFF.

Evitare di usare un movimento avanti e indietro per tagliare il cibo. Non forzare l'apparecchio attraverso il cibo in quanto ciò potrebbe danneggiare l'apparecchio e provocare lesioni.

Non usare continuamente per più di 2 minuti. Lasciare riposare l'apparecchio per 1 minuto prima di continuare.

Non affilare le lame serate.

## DE

Lassen Sie heiße Speisen vor dem Schneiden immer abkühlen. Dadurch wird verhindert, dass die Klängen durch die Lebensmittel gerissen werden und saubere, gleichmäßige Scheiben entstehen.

Das Elektromesser kann nur betätigt werden, wenn der Dual-Sicherheitsschalter und die EIN / AUS-Taste gleichzeitig gedrückt werden.

Vermeiden Sie eine Hin- und Herbewegung, um Lebensmittel zu schneiden. Wenden Sie das Gerät nicht mit Gewalt an, da dies das Gerät beschädigen und zu Verletzungen führen kann.

Nicht kontinuierlich für mehr als 2 Minuten verwenden. Lassen Sie das Gerät 1 Minute ruhen, bevor Sie fortfahren.

Die geschliffenen Klängen nicht schärfen.

## LAT ES

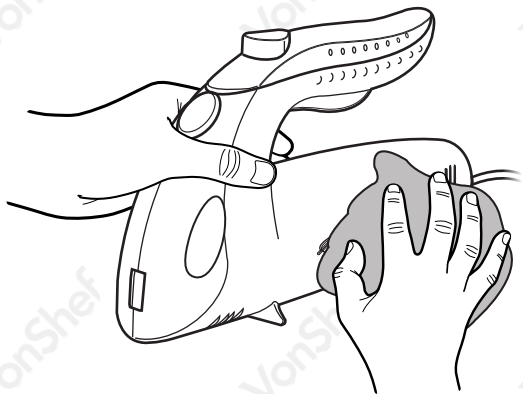
Siempre permita que los alimentos calientes se enfrien antes de rebanar. Esto evitará que las cuchillas se rasgan a través del alimento y resulten en rebanadas limpias e incluso.

la cuchilla eléctrica sólo se puede utilizar si se presiona simultáneamente el interruptor de seguridad doble y el botón de encendido/ apagado.

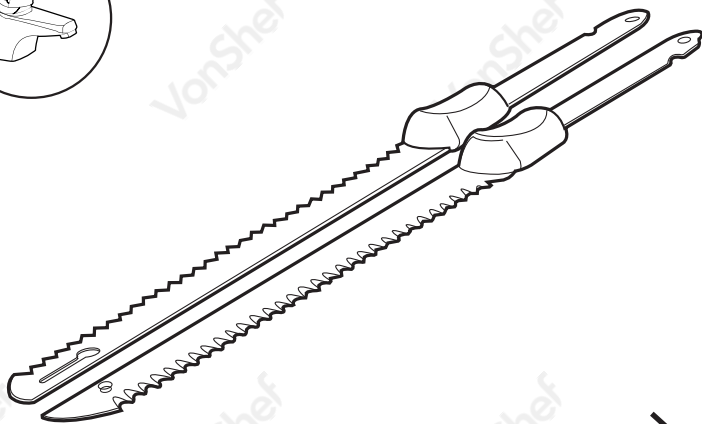
Evite usar un movimiento hacia adelante y hacia atrás para rebanar los alimentos. No fuerce el aparato a través de alimentos ya que podría dañar el aparato y ocasionar lesiones.

no utilizar de forma continua durante más de 2 minutos. Deje reposar el aparato durante 1 minuto antes de continuar.

dot no afilar las cuchillas seradas.



**CAUTION** Do not immerse in water.  
**ATTENTION** Ne pas immerger dans l'eau.  
**VORSICHT** Nicht in Wasser tauchen.  
**PRECAUCIÓN** No sumergir en agua.  
**AVVERTENZA** Non immergere nell'acqua.  
**PRECAUCIÓN** No sumergir en agua.





## EN

**DISPOSAL INFORMATION** Please recycle where facilities exist. Check with your local authority for recycling advice.

**CUSTOMER SERVICE** If you are having difficulty using this product and require support, please contact **hello@domu.co.uk (UK/EU)**  
**usasupport@domubrand.com (US)**

**WARRANTY** To register your product and find out if you qualify for a free extended warranty please go to **www.vonshef.com/warranty**. Please retain a proof of purchase receipt or statement as proof of the purchase date. The warranty only applies if the product is used solely in the manner indicated in the warnings page of this manual, and all other instructions have been followed accurately. Any abuse of the product or the manner in which it is used will invalidate the warranty. Returned goods will not be accepted unless re-packaged in its original packaging and accompanied by a relevant and completed returns form. This does not affect your statutory rights. No rights are given under this warranty to a person acquiring the appliance second-hand or for commercial or communal use.

**COPYRIGHT** All material in this instruction manual are copyrighted by DOMU Brands. Any unauthorised use may violate worldwide copyright, trademark, and other laws.

## FR

**INFORMATIONS RELATIVES AU RECYCLAGE**  
Veuillez recycler là où il existe des installations adéquates. Vérifiez auprès de vos autorités locales pour obtenir des conseils sur le recyclage.

**SERVICE CLIENT** Si vous rencontrez des difficultés pour utiliser ce produit et avez besoin d'assistance, veuillez contacter **hello@domu.co.uk (UK/EU)**  
**usasupport@domubrand.com (US)**

**GARANTIE** Pour enregistrer votre produit et découvrir si vous vous qualifiez pour une extension gratuite de garantie, rendez-vous sur **www.vonshef.com/warranty**. Conservez une preuve d'achat, reçu ou attestation, pour prouver la date de l'achat. La garantie ne s'applique que si le produit a été utilisé de la manière indiquée dans la section de la page des avertissements de ce manuel et que toutes les instructions ont été suivies de manière précise. Tous les abus réalisés sur le produit, dans la manière dont il a été utilisé, rendront la garantie caduque. Les marchandises renvoyées ne seront acceptées que si elles sont remballées dans leur emballage d'origine et accompagnées d'un formulaire de retour adéquat et rempli. Ceci n'affecte pas vos droits statutaires. Cette garantie n'accorde aucun droit à une personne obtenant le produit de seconde main ou à des fins d'utilisation commerciale ou communale.

**DROITS D'AUTEUR** Toutes les informations de ce manuel d'utilisation sont protégées par droit d'auteur par DOMU Brands. Toute utilisation non autorisée

pourrait enfreindre les lois mondiales de droit d'auteur, de marque déposée ainsi que d'autres lois.

## DE

**ENTSORGUNG** Bitte entsorgen Sie das Produkt an geeigneten Entsorgungsstellen. Fragen Sie bei Ihrer Gemeinde nach.

**KUNDENSERVICE** Wenn Sie Schwierigkeiten mit diesem Produkt haben und Unterstützung benötigen, wenden Sie sich bitte an **hello@domu.co.uk (UK/EU)**  
**usasupport@domubrand.com (US)**

**GARANTIE** Um Ihr Produkt zu registrieren und zu erfahren, ob eine kostenlose verlängerte Garantie möglich ist, gehen Sie bitte auf **www.vonshef.com/warranty**. Bitte behalten Sie eine Rechnung oder den Kassenzettel als Nachweis des Einkaufsdatums auf. Die Garantie gilt nur, wenn das Produkt nur wie in dieser Anleitung beschrieben verwendet wurde und wenn alle Anweisungen befolgt wurden. Jeglicher Missbrauch des Produkts oder der Art und Weise, in der es verwendet wird, macht die Garantie ungültig. Zurückgegebene Artikel werden nur akzeptiert, wenn sie sich in der Originalverpackung befinden und wenn ein relevantes und vollständig ausgefülltes Rücksendeformular enthalten ist. Dies betrifft nicht Ihre gesetzlichen Ansprüche. Für Artikel, die gebraucht erworben wurden, oder die kommerzielle oder gemeinschaftlich genutzt werden, entstehen keinerlei Ansprüche auf Garantie.

**COPYRIGHT** Alle Materialien in dieser Anleitung stehen unter Copyright von DOMU Brands Ltd. Jede unautorisierte Verwendung kann das weltweite Copyright, die Handelsmarke und andere Gesetze verletzen.

## ES

**INFORMACION DE DESECHO** Por favor, recicla en las instalaciones correspondientes. Consulta con vuestra autoridad local para obtener consejos de reciclaje.

**SERVICIO AL CLIENTE** Si tiene dificultades para utilizar este producto y necesita asistencia, contacte con **hello@domu.co.uk (UK/EU)**  
**usasupport@domubrand.com (US)**

**GARANTÍA** Para registrar nuestro producto y averiguar si califica para una garantía extendida gratuita, vaya a **www.vonshef.com/warranty**. Conservad un comprobante de recibo de compra o extracto como prueba de la fecha de compra. La garantía solo se aplica si el producto se utiliza únicamente de la manera indicada en la página de advertencias de este manual, y todas las demás instrucciones se han seguido con precisión. Cualquier abuso del producto o la manera en que se use invalidará la garantía. Los productos devueltos no se aceptarán a menos que se vuelvan a empaquetar en su embalaje original y acompañados por un formulario de devolución completo y pertinente. Esto no afecta sus derechos legales. No se otorgan derechos bajo esta garantía a una persona que adquiere el aparato de segunda mano o para uso comercial o comunitario.

**DERECHOS DE AUTOR** Todo el material en este manual de instrucciones está protegido por DOMU Brands. Cualquier uso no autorizado puede violar los derechos de autor, marcas comerciales y otras leyes en todo el mundo.

# IT

**INFORMAZIONI SULLO SMALTIMENTO** Si prega di riciclare nelle apposite strutture. Chiedere una consulenza alle autorità competenti per il riciclo.

**SERVIZIO CLIENTI** Se si riscontrano difficoltà nell'utilizzo di questo prodotto e si richiede supporto, contattare [hello@domu.co.uk](mailto:hello@domu.co.uk) (UK/EU) [usasupport@domubrand.com](mailto:usasupport@domubrand.com) (US)

**GARANZIA** Per registrare il prodotto e capire se hai diritto all'estensione di garanzia, vai su [www.vonshef.com/warranty](http://www.vonshef.com/warranty). Si prega di conservare la ricevuta del pagamento quale prova della data d'acquisto. La garanzia si applica solo se il prodotto viene utilizzato esclusivamente come indicato nella pagina delle Avvertenze del presente manuale e se tutte le altre informazioni vengano accuratamente seguite. Qualsiasi abuso nell'utilizzo di questo prodotto invaliderà la garanzia. I resi non saranno accettati se non riposti nella confezione originale ed accompagnati da un modulo di reso completo. Ciò non pregiudica i propri diritti obbligatori. La presente garanzia non attribuisce alcun diritto a coloro che acquistano prodotti di seconda mano o per fini commerciali o condivisi.

**COPYRIGHT** Tutto il materiale contenuto nel presente manuale delle istruzioni è protetto da copyright di DOMU Brands. Qualsiasi uso non autorizzato potrebbe violare il copyright a livello mondiale, marchio ed altre leggi.

# LAT ES

**INFORMACION DE DESECHO** Por favor, recicle en las instalaciones correspondientes. Consulte con su autoridad local para obtener consejos de reciclaje.

**SERVICIO AL CLIENTE** Si tiene dificultades para utilizar este producto y necesita asistencia, contacte con [hello@domu.co.uk](mailto:hello@domu.co.uk) (UK/EU) [usasupport@domubrand.com](mailto:usasupport@domubrand.com) (US)

**GARANTÍA** Para registrar su producto y averiguar si califica para una garantía extendida gratuita, vaya a [www.vonshef.com/warranty](http://www.vonshef.com/warranty). Conserve un comprobante de recibo de compra o extracto como prueba de la fecha de compra. La garantía solo se aplica si el producto se utiliza únicamente de la manera indicada en la página de advertencias de este manual, y todas las demás instrucciones se han seguido con precisión. Cualquier abuso del producto o la manera en que se use invalidará la garantía. Los productos devueltos no se aceptarán a menos que se vuelvan a empaquetar en su embalaje original y acompañados por un formulario de devolución completo y pertinente. Esto no afecta sus derechos legales. No se otorgan derechos bajo esta garantía a una persona que adquiere el aparato de segunda mano o para uso comercial o comunitario.

**DERECHOS DE AUTOR** Todo el material en este manual de instrucciones está protegido por DOMU Brands. Cualquier uso no autorizado puede violar los derechos de autor, marcas comerciales y otras leyes en todo el mundo.

## THANK YOU

Thank you for purchasing your product/appliance. Should you require further assistance with your purchase, you can contact us at **hello@domu.co.uk (UK/EU)** **usasupport@domubrand.com (US)** VonShef is a registered trademark of DOMU Brands Ltd. Made in China for DOMU Brands. M24 2RW.

## MERCI

Merci d'avoir acheté notre produit/appareil. Si vous aviez besoin d'aide suite à votre achat, vous pouvez nous contacter a **hello@domu.co.uk (UK/EU)** **usasupport@domubrand.com (US)** VonShef est une marque déposée de DOMU Brands Ltd. Fabriqué en Chine pour DOMU Brands. M24 2RW.

## VIelen DANK

Vielen Dank, dass Sie das Produkt/Gerät gekauft haben. Sollten Sie weitere Unterstützung benötigen, können Sie uns gerne unter (email) kontaktieren. **hello@domu.co.uk (UK/EU)** **usasupport@domubrand.com (US)** VonShef ist eine registrierte Handelsmarke von DOMU Brands Ltd. Hergestellt in China für DOMU Brands. M24 2RW.

## GRACIAS

Gracias por comprar vuestro producto/aparato Si requiere asistencia con vuestra compra, podeis contactarnos a **hello@domu.co.uk (UK/EU)** **usasupport@domubrand.com (US)** VonShef es una marca registrada de DOMU Brands Ltd. Hecha en China para DOMU Brands. M24 2RW.

## GRAZIE

Grazie per aver acquistato il prodotto. Per ulteriore assistenza sul tuo acquisto, puoi contattarci all'indirizzo email **hello@domu.co.uk (UK/EU)** **usasupport@domubrand.com (US)** VonShef è un marchio registrato di DOMU Brands Ltd. Made in Cina per DOMU Brands. M24 2RW.

## GRACIAS

Gracias por comprar su producto/aparato Si requiere asistencia con su compra, puede contactarnos a **hello@domu.co.uk (UK/EU)** **usasupport@domubrand.com (US)** VonShef es una marca registrada de DOMU Brands Ltd. Hecha en China para DOMU Brands. M24 2RW.