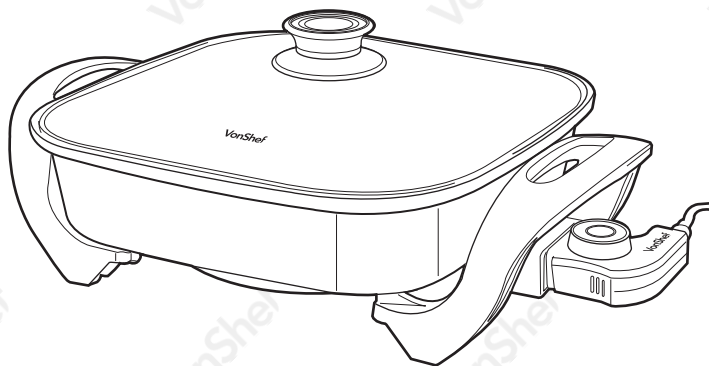
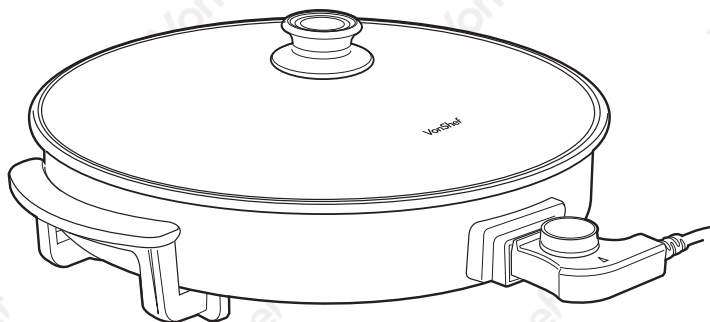


# 2007031/2007088/ 2007089

---





Please read all instructions carefully before use and retain for future reference.

Veuillez lire attentivement ces instructions avant utilisation et conservez-les pour pouvoir les consulter à l'avenir.

Bitte lesen Sie die Anleitung sorgfältig und bewahren Sie sie als Referenz auf.

Leed todas las instrucciones detenidamente antes de usar y retened para futuras consultas.

Si prega di leggere attentamente tutte le istruzioni prima dell'uso e conservarle per una futura consultazione.

Lea todas las instrucciones detenidamente antes de usar y consérvelas para futuras consultas.



**ATTENTION** This appliance has a thermal cut out switch. The thermal cut out will activate and shut down the appliance should the appliance overheat.

Unplug from the mains and or battery and allow to cool for 30 minutes before re-use.

**ATTENTION** Cet appareil dispose d'un interrupteur d'arrêt thermique. L'arrêt thermique s'activera et éteindra l'appareil si l'appareil commençait à surchauffer.

Débranchez la prise, ou la batterie, et laissez refroidir pendant 30 minutes avant de réutiliser.

**VORSICHT** Dieses Gerät hat einen thermischen Ausschalter. Der thermische Ausschalter wird aktiviert und schaltet das Gerät aus, wenn das Gerät überhitzt.

Ziehen Sie den Stecker aus der Steckdose und/oder entfernen Sie den Akku und lassen Sie das Gerät 30 Minuten abkühlen, bevor Sie es erneut benutzen.

**ATENCIÓN** Este aparato tiene un interruptor de corte térmico. El corte térmico se activará y apagará el dispositivo si el aparato se sobrecalienta.

Desenchufe de la red y / o la batería y déjelo enfriar durante 30 minutos antes de volver a usarlo.

**ATTENZIONE** Questo apparecchio è dotato di un interruttore di protezione termica che accende e spegne l'apparecchio in caso di surriscaldamento.

Scollegare dalla rete elettrica e o la batteria e lasciar raffreddare per 30 minuti prima di un nuovo utilizzo.

**ATENCIÓN** Este aparato tiene un interruptor de corte térmico. El corte térmico se activará y apagará el dispositivo si el aparato se sobrecalienta.

Desenchufe de la red y / o la batería y déjelo enfriar durante 30 minutos antes de volver a usarlo.



**CAUTION** Do not immerse in water.

**ATTENTION** Ne pas immerger dans l'eau.

**VORSICHT** Nicht in Wasser tauchen.

**PRECAUCIÓN** No sumergir en agua.

**AVVERTENZA** Non immergere nell'acqua.

**PRECAUCIÓN** No sumergir en agua.



**CAUTION** hot surfaces

**ATTENTION** Surfaces chaudes

**VORSICHT** heiße Oberflächen

**PRECAUCIÓN** superficies calientes

**AVVERTENZA** Superfici calde

**PRECAUCIÓN** superficies calientes



## EN

Please read all instructions carefully before use and retain for future reference.

**INTENDED USE** Only operate the appliance for its intended purpose and within the parameters specified in this manual.

This appliance is for domestic use only. Do not use outdoors or on wet surfaces.

This appliance is not intended for use by persons with reduced physical, sensory or mental capabilities, or lack of experience and knowledge, unless supervised or given appropriate instruction concerning the product's use by a person responsible for their safety.

The appliance is not intended to be operated by means of an external timer or separate remote-control system.

**GENERAL SAFETY** Do not allow to be used as a toy. Children should be supervised to ensure they do not play with the appliance.

If the appliance is not functioning properly, has been dropped, damaged, left outdoors, or immersed in liquid, do not use, contact DOMU Brands Customer Services. Do not use the appliance if any parts appear to be faulty, missing or damaged.

Ensure all parts are securely attached as instructed by this instruction manual before use.

**CABLES AND PLUGS** Check to ensure your electricity supply matches that shown on the rating plate. This product should only be used as rated. Preferably, the socket outlet should be protected by a Residual Current Device RCD (UK/EU) Ground Fault Indicator (US).

Do not use with a damaged cable or plug. If the supply cable is damaged, it must be replaced by a qualified engineer or authorised service agent in order to avoid a hazard. The use of an extension cable is not recommended.

Do not handle the plug or appliance with wet hands.

Keep the cable away from heated surfaces.

Do not let the cable hang over the edge of the table or countertop where it could be pulled on inadvertently by children or pets.

Do not pull the cable around sharp edges or corners.

Do not leave unattended when plugged in. Unplug from outlet when not in use.

Turn off all controls before unplugging.

Do not unplug by pulling on the cable. To unplug, grasp the plug, not the cable.

Always unplug before performing user maintenance, connecting or disconnecting attachments, or changing accessories.

Ensure the cable is stored safely to prevent hazards.

**RISK OF PERSONAL INJURY** Always locate your appliance away from the edge of the worktop, on a firm, flat, heat-resistant surface with sufficient space around all sides. Do not insert any objects into openings or cover the appliance.

Do not place any cardboard, plastics or paper inside or on the appliance unless stated in the instructions.

Do not use the appliance near any combustible surfaces. Only use suitable cookware where applicable.

Do not use outdoors or near heat sources.

Take care not to touch any surfaces that may get hot when in use. Take care not to touch any surfaces that may remain hot for a period of time after use.

Never operate the appliance when empty.

Do not overload/overfill the appliance.

When using for the first time your appliance may give off a 'new' smell or vapour. This will dissipate after a few

uses. Do not lift or move the appliance whilst in use. Do not operate continuously for periods longer than those marked on the product or indicated in the instructions.

Ensure the appliance is switched off and unplugged before changing accessories or cleaning.

Use only as described in this manual and with DOMU Brands recommended attachments only.

**CLEANING & MAINTENANCE** Never soak or immerse electrical or heating components and or a component that has a plug attached.

Hand washing recommended; soak in warm soapy water and wipe down using a soft sponge. To remove stubborn stains, use a non abrasive cleaning brush. Do not use abrasive, harsh cleaning solutions or metal scouring pads.

Never wash any electrical or heating components and or a component that has a plug attached in a dishwasher.

## TECHNICAL SPECIFICATION

Rated Voltage 220-240V

Rated Power 1500W

Rated Frequency 50/60Hz

## FR

Veillez lire attentivement ces instructions avant utilisation et conservez-les pour pouvoir les consulter à l'avenir.

### UTILISATION PRÉVUE

Utilisez l'appareil uniquement pour son usage prévu et conformément aux paramètres précisés dans ce manuel.

Cet appareil est réservé à un usage domestique. Ne l'utilisez pas en extérieur ni sur des surfaces humides. Cet appareil n'a pas été conçu pour être utilisé par des personnes souffrant de capacités physiques, sensorielles ou mentales réduites, non plus que par celles qui manquent de connaissances et d'expérience, à moins qu'une personne responsable de leur sécurité ne les supervise ou ne leur ait donné les instructions appropriées à propos de l'utilisation du produit.

L'appareil n'est pas fait pour être utilisé à l'aide d'une minuterie externe ou d'un système de commande à distance distinct.

**CONSIGNES GÉNÉRALES DE SÉCURITÉ** N'autorisez jamais qu'il soit utilisé comme un jouet. Les enfants devraient toujours être supervisés afin de s'assurer qu'ils ne jouent pas avec l'appareil.

Si l'appareil ne fonctionne pas correctement, qu'il est tombé, qu'il a été endommagé, laissé en extérieur ou immergé dans du liquide, ne l'utilisez pas et contactez les Services à la clientèle de DOMU Brands. N'utilisez pas l'appareil si des pièces ont l'air défectueuses, manquantes ou endommagées.

Avant utilisation, vérifiez que toutes les pièces sont bien attachées, comme indiqué dans le mode d'emploi.

**FILS ET PRISES** Assurez-vous que votre alimentation électrique correspond aux valeurs affichées sur la plaque signalétique. Ce produit doit seulement être utilisé conformément à cette puissance nominale. La prise de courant devrait, de préférence, être protégée par un dispositif différentiel à courant résiduel (DDR) ou un Indicateur de défaut de prise à la terre.

En cas de dégât sur un câble ou une fiche, ne l'utilisez pas. Si le câble d'alimentation est endommagé, il doit, pour éviter tout danger, être remplacé par un ingénieur qualifié ou un prestataire de service autorisé. L'utilisation d'une rallonge n'est pas recommandée.

Ne maniez ni la fiche ni l'appareil avec des mains mouillées.

Conservez les câbles loin des surfaces chauffées.

Ne laissez pas le câble pendre au bord de la table ou du plan de travail. Les enfants ou les animaux de compagnie pourraient tirer dessus par inadvertance. Ne tirez pas le câble sur des bords ou des coins coupants.  
Ne laissez jamais sans surveillance lorsqu'il est branché. Débranchez de la prise lorsque vous ne l'utilisez pas. Désactivez toutes les commandes avant de débrancher. Ne débranchez jamais en tirant sur le câble. Pour débrancher, attrapez la fiche et non le fil.  
Débranchez toujours avant de réaliser l'entretien, de connecter ou de déconnecter des accessoires ou de changer d'accessoire.  
Afin d'éviter tout risque, vérifiez que le câble est entreposé en toute sécurité.

**RISQUES DE BLESSURES** Placez toujours votre appareil loin des bords du plan de travail, sur une surface ferme, plate et résistante à la chaleur, avec suffisamment d'espace sur les côtés.  
N'insérez pas d'objets dans les ouvertures et ne couvrez pas l'appareil.  
Ne placez pas de carton, de plastique ou de papier à l'intérieur de l'appareil, sauf si indiqué différemment dans les instructions.  
N'utilisez pas l'appareil près des surfaces combustibles. Utilisez uniquement, lorsque applicable, les ustensiles de cuisine adaptés.

Ne l'utilisez pas en extérieur ni près de sources de chaleur.  
Attention à ne toucher aucune surface qui pourrait chauffer en cours d'utilisation.  
Attention à ne toucher aucune surface qui pourrait rester chaude pendant un moment après utilisation.  
Ne faites jamais fonctionner l'appareil à vide.  
Ne surchargez pas et ne remplissez pas trop l'appareil.  
Lorsque vous l'utilisez pour la première fois, votre appareil pourrait émettre une odeur de neuf ou un peu de vapeur. Ceci disparaîtra après quelques utilisations.  
Ne soulevez pas et ne déplacez pas l'appareil lorsqu'il fonctionne.  
Ne faites pas fonctionner en permanence, pendant des périodes de temps plus longues que celles affichées sur le produit ou indiquées dans les instructions.  
Vérifiez que l'appareil est éteint et débranché avant de changer les accessoires ou de le nettoyer.  
N'utilisez que comme décrit dans ce manuel et uniquement avec les pièces recommandées par DOMU Brands.

**NETTOYAGE ET ENTRETIEN** Ne plongez et n'immergez jamais des composants électriques ou chauffant, non plus qu'un composant attaché à une prise.  
Le lavage à la main est recommandé ; trempez dans de l'eau chaude et savonneuse, puis essuyez avec une éponge douce. Pour retirer les tâches tenaces, utilisez une brosse non abrasive. N'utilisez pas de solutions de nettoyage abrasives ou acides, non plus que des tampons à récurer métalliques.  
Ne lavez jamais au lave-vaisselle des composants électriques ou chauffants, non plus qu'un composant attaché à une prise.

## CARACTÉRISTIQUES TECHNIQUES

Tension nominale 220-240V  
Puissance nominale 1500W  
Fréquence nominale 50/60Hz

## DE

Bitte lesen Sie die Anleitung sorgfältig und bewahren Sie sie als Referenz auf.

### NUTZUNGSZWECK

Verwenden Sie das Gerät nur für den vorgesehenen Zweck und innerhalb der in diesem Handbuch angege-

benen Parameter.  
Dieses Gerät ist nur für den Hausgebrauch gedacht. Verwenden Sie es nicht im Freien oder auf nassen Oberflächen.  
Dieses Produkt darf nicht von Personen (auch Kindern) mit eingeschränkten physischen, sensorischen oder mentalen Fähigkeiten oder einem Mangel an Erfahrung und Wissen bedient werden, es sei denn sie wird von einer für Ihre Sicherheit verantwortlichen Person, beaufsichtigt oder zur richtigen Nutzung angeleitet.  
Das Gerät darf nicht mit einem externen Timer oder einer separaten Fernbedienung verwendet werden.

### ALLGEMEINE VORSICHTSMASSNAHMEN

Dieses Produkt darf nicht als Spielzeug genutzt werden. Kinder sollten beaufsichtigt werden. Stellen Sie sicher, dass Kinder nicht mit dem Gerät spielen.  
Wenn das Gerät nicht richtig funktioniert, heruntergefallen oder beschädigt ist, im Freien liegen geblieben ist oder in Flüssigkeit getaucht wurde nutzen Sie es nicht. Kontaktieren Sie in diesem Fall den DOMU Brands Kundendienst.  
Nutzen Sie das Gerät nicht, wenn Teile fehlerhaft scheinen, wenn Teile fehlen oder beschädigt sind.  
Stellen Sie vor dem Gebrauch sicher, dass alle Teile wie in dieser Bedienungsanleitung beschrieben ordnungsgemäß befestigt sind.

### KABEL UND STECKER

Prüfen Sie, ob Ihr Stromnetz zu den auf dem Typenschild genannten Spannungen passt. Dieses Produkt sollte nur mit den dort genannten Netzspannungen verwendet werden. Vorzugsweise sollte die Steckdose durch eine Fehlerstrom-Schutzeinrichtung RCD (UK / EU), Erdschlussanzeige (US) geschützt werden.  
Verwenden Sie das Gerät nicht mit beschädigtem Kabel oder Stecker. Wenn das Stromkabel beschädigt ist, muss es von einem qualifizierten Techniker oder Kundendienstmitarbeiter ausgetauscht werden, um Gefahren zu vermeiden. Die Verwendung eines Verlängerungskabels wird nicht empfohlen.  
Bedienen Sie das Gerät oder den Stecker nicht mit nassen Händen.  
Halten Sie das Kabel fern von erhitzten Oberflächen. Lassen Sie das Kabel nicht über den Tischrand oder die Arbeitsfläche hängen, damit das Gerät nicht von Kindern oder Haustieren heruntergezogen werden kann.  
Führen Sie das Kabel nicht um scharfe Ecken oder Kanten herum.  
Lassen Sie das eingesteckte Gerät nicht unbeaufsichtigt. Ziehen Sie den Stecker, wenn Sie das Gerät nicht verwenden.  
Schalten Sie das Gerät vor dem Ausstecken aus.  
Stecken Sie das Gerät nicht aus, indem Sie am Kabel ziehen. Um das Gerät auszustecken ziehen Sie bitte am Stecker, nicht am Kabel.  
Ziehen Sie immer den Stecker, bevor Sie das Gerät warten, Aufsätze anbringen oder entfernen oder bevor Sie das Zubehör wechseln.  
Achten Sie darauf, dass das Kabel sicher verstaubt wird, um Gefahren zu vermeiden.

### VERLETZUNGSGEFAHR

Stellen Sie Ihr Gerät niemals zu nahe an den Rand der Arbeitsfläche. Stellen Sie es auf eine stabile, flache, hitzeresistente Oberfläche mit ausreichend Platz auf allen Seiten. Stecken Sie nichts in Öffnungen, decken Sie das Gerät nicht ab.  
Legen Sie keine Pappe, kein Plastik oder Papier in oder auf das Gerät, es sei denn, dies wird in der Anleitung erlaubt. Verwenden Sie das Gerät nicht in der Nähe von brennbaren Oberflächen.  
Verwenden Sie nur geeignetes Kochgeschirr, falls zuträffend. Verwenden Sie das Gerät nicht im Freien oder in der Nähe von Wärmequellen.  
Achten Sie darauf, keine Oberflächen zu berühren, die bei der Benutzung heiß werden könnten.  
Achten Sie darauf, keine Oberflächen zu berühren, die nach Gebrauch längere Zeit heiß bleiben könnten.

Lassen Sie das Gerät niemals laufen, wenn es leer ist.  
Überladen / Überfüllen Sie das Gerät nicht.  
Wenn Sie das Gerät zum ersten Mal verwenden, kann es riechen oder dampfen. Dies verschwindet nach wenigen Anwendungen.

Heben Sie das Gerät nicht an, wenn es verwendet ist.

Bewegen Sie es während des Betriebs nicht.

Verwenden Sie das Gerät nicht länger durchgehend, wie in dieser Anleitung oder auf dem Gerät selbst angegeben.

Stellen Sie sicher, dass das Gerät ausgeschaltet und ausgesteckt ist, bevor Sie Zubehör wechseln oder reinigen.

Verwenden Sie es nur so, wie in dieser Anleitung beschrieben und nur zusammen mit den von DOMU Brands empfohlenen Zubehörteilen.

## REINIGUNG & PFLEGE

Tauchen Sie elektrische Komponenten und oder eine Komponente, die einen Stecker hat, niemals in Flüssigkeiten ein.

Spülen Sie das Produkt von Hand mit warmem Wasser und einem milden Spülmittel. Verwenden Sie einen weichen Schwamm. Verwenden Sie zum Entfernen von hartnäckigen Flecken eine nicht scheuernde Reinigungsbürste. Verwenden Sie keine scheuernden, scharfen Reinigungslösungen oder Metallscheuerschwämme. Geben Sie elektrische Komponenten und oder eine Komponente, die einen Stecker hat, niemals in eine Geschirrspülmaschine.

## TECHNISCHE SPEZIFIKATION

Nennspannung 220-240V

Nennleistung 1500W

Nennfrequenz 50/60HZ

## ES

Por favor, leed cuidadosamente las instrucciones antes del uso y conservadlas para futuras consultas.

### USO PREVISTO

Utilizad el artefacto sólo para su propósito previsto y dentro de los parámetros especificados en este manual. Este artefacto es sólo para uso doméstico. No lo utilicéis fuera de casa o sobre superficies mojadas. Este artefacto no está destinado a ser usado por personas con reducidas capacidades físicas, sensoriales o mentales, o falta de experiencia y conocimiento, a menos que sea bajo supervisión o bajo la apropiada instrucción sobre el uso del producto por una persona responsable de su seguridad.

El artefacto no está diseñado para ser operado por medio de un temporizador externo o un sistema de control remoto separado.

### SEGURIDAD GENERAL

No permitid que sea usado como un juguete. Los niños deben ser supervisados para asegurarse de que no jueguen con el artefacto.

Si el artefacto no funciona correctamente, se ha caído, dañado, dejado afuera o ha sido inmerso en líquido, no lo uséis, comunicaos con el Servicio al Cliente de DOMU Brands.

No uséis el artefacto si alguna de las piezas parece estar defectuosa, falta o está dañada.

Aseguraos de que todas las piezas están firmemente unidas como es indicado en este manual antes de su uso.

### CABLES Y ENCHUFES

Verificad para asegurarnos de que vuestro suministro de electricidad coincide con el que se muestra en la placa de características. Este producto sólo debe usarse según la clasificación. Preferiblemente, la toma de corriente debe estar protegida por un Indicador de falla

a tierra (US) del Dispositivo de Corriente Residual RCD (UK/EU).

No lo utilicéis con un cable o enchufe dañado. Si el cable de suministro está dañado, debe ser reemplazado por un ingeniero calificado o un agente de servicio autorizado para evitar riesgos. El uso de un cable de extensión no es recomendable.

No manipuléis el enchufe o el artefacto con las manos mojadas.

Mantened el cable alejado de superficies calientes.

No permitáis que el cable cuelgue de los bordes de la mesa o encimera donde podría ser halado inadvertidamente por niños o mascotas.

No tiréis del cable alrededor de bordes afilados o esquinas.

No lo dejéis desatendido cuando esté enchufado. Desenchufadlo cuando no esté en uso.

Apagad todos los controles antes de desconectar.

No desenchuféis halando del cable. Para desenchufar, agarrad el enchufe, no el cable.

Siempre desenchufad antes de realizar mantenimiento, conectar, desconectar o cambiar accesorios.

Aseguraos de que el cable está almacenado de forma segura para evitar riesgos.

### RIESGO DE LESIONES PERSONALES.

Colocad siempre vuestro artefacto lejos de los bordes de la encimera, sobre una superficie firme, plana y resistente al calor con suficiente espacio a los lados. Manipulad siempre las cuchillas /objetos afilados con cuidado.

El artefacto no está no está destinado a ser utilizado por medio de un temporizador externo o un sistema separado de control remoto.

No pongáis cartulinas, plástico o papel dentro o sobre el artefacto a menos que se indique en las instrucciones.

No utilicéis el artefacto cerca de superficies combustibles.

Sólo utilizad utensilios de cocina adecuados cuando corresponda.

No lo utilicéis fuera de casa o cerca de fuentes de calor.

Tened cuidado de no tocar ninguna superficie que pueda calentarse cuando esté en uso.

Tened cuidado de no tocar ninguna superficie que pueda permanecer caliente por un periodo de tiempo luego del uso.

Nunca operéis el artefacto cuando este vacío.

No sobrecarguéis/sobrellenéis el artefacto.

Cuando estéis usando el artefacto por primera vez, puede emitir un "nuevo" olor o vapor. Esto se disipará luego de un poco de uso.

No levantéis o mováis el artefacto mientras esté en funcionamiento.

No lo uséis continuamente por periodos más largos que los marcados en el producto o indicados en las instrucciones.

Aseguraos de que el artefacto esté apagado y desenchufado antes de cambiar los accesorios o limpiarlo.

Usadlo sólo como es descrito en este manual y con los accesorios recomendados por DOMU Brands.

### LIMPIEZA Y MANTENIMIENTO

Nunca sumerjáis componentes eléctricos o calientes y / o componentes que tengan un enchufe.

Lavado a mano recomendado; remojo en agua tibia y jabonosa y limpiad utilizando una esponja suave. Para remover manchas difíciles, usad un cepillo de limpieza no abrasivo. No utilicéis productos de limpieza abrasivos o duros o esponjas de alambre.

Nunca lavéis ningún componente eléctrico o caliente y / o un componente que tenga enchufe en el lavaplatos.

### ESPECIFICACIÓN TÉCNICA

Tensión nominal 220-240V

Potencia nominal 1500W

Frecuencia nominal 50/60Hz

# IT

Si prega di leggere attentamente tutte le istruzioni prima dell'uso e conservarle per una futura consultazione.

## USO PREVISTO

Utilizzare l'apparecchio solo per il suo scopo previsto e secondo i parametri indicati nel presente manuale. Questo apparecchio è solo per uso domestico. Non utilizzare all'esterno o su superfici bagnate. Questo apparecchio non è destinato all'utilizzo da parte di soggetti con ridotte capacità fisiche, sensoriali o mentali, oppure senza esperienza, tranne nel caso in cui abbiano avuto la supervisione o istruzioni, relative all'utilizzo del prodotto, da parte di un soggetto responsabile della loro sicurezza. L'apparecchio non può essere azionato attraverso un timer esterno o tramite un sistema di controllo da remoto separato.

## SICUREZZA GENERALE

Non consentirne l'utilizzo come giocattolo. I bambini devono essere supervisionati per garantire che non utilizzino l'apparecchio per giocare. Qualora l'apparecchio non dovesse funzionare in maniera adeguata, sia caduto, danneggiato, lasciato all'esterno oppure immerso in sostanze liquide, non utilizzare, contattare il Servizio clienti di DOMU Brands. Non utilizzare l'apparecchio nel caso in cui una qualsiasi parte dovesse sembrare difettosa, mancante o danneggiata. Prima dell'uso, accertarsi che tutte le parti siano fissate bene come indicato nel presente manuale delle istruzioni.

## CAVI E PRESE

Assicurarsi che il voltaggio indicato sulla targhetta dell'apparecchio corrisponda a quella della propria rete elettrica. Questo apparecchio può essere utilizzato solo come indicato. La presa di corrente dovrebbe essere preferibilmente protetta da un Dispositivo per corrente residua (RCD), Ground Fault Indicator (USA). Non utilizzare con cavo o presa danneggiati. Qualora il cavo di alimentazione dovesse essere danneggiato, deve essere sostituito da un ingegnere qualificato, al fine di evitare pericoli. Non si consiglia l'utilizzo di una prolunga. Non manovrare la presa o l'apparecchio con le mani bagnate. Tenere il cavo lontano da superfici riscaldate. Non lasciare il cavo appeso al bordo del tavolo o del piano della cucina dove può essere tirato inavvertitamente da bambini o animali domestici. Non arrotolare il cavo intorno a bordi o angoli taglienti. Non lasciare la presa inserita incustodita. Quando non si utilizza, staccare la spina. Prima di staccare la spina, spegnere tutto. Non staccare la spina tirando il cavo. Per staccare la spina, afferrare la spina e non il cavo. Staccare sempre la spina prima di qualsiasi tipo di manutenzione, prima di collegare o scollegare gli accessori o prima di cambiare accessorio. Conservare il cavo in modo sicuro per evitare pericoli.

## RISCHIO DI LESIONI PERSONALI

Posizionare sempre l'apparecchio lontano dal bordo del piano di lavoro, su una superficie piana, ferma e resistente al calore con spazio sufficiente intorno ai lati. Non inserire nessun oggetto nelle aperture o nella copertura dell'apparecchio. Non posizionare alcun cartone, plastica o carta all'interno o sull'apparecchio se non indicato nelle istruzioni. Non usare l'apparecchio vicino ad alcuna superficie combustibile. Utilizzare solo pentole adatte, se possibile. Non utilizzare all'esterno o vicino a fonti di calore. Fare attenzione a non toccare alcuna superficie che può riscaldarsi durante l'uso. Fare attenzione a non toccare alcuna superficie che può

rimanere calda per un certo periodo dopo l'uso. Non utilizzare mai l'apparecchio quando è vuoto. Non sovraccaricare l'apparecchio. Quando si utilizza per la prima volta, l'apparecchio può emettere un odore di "nuovo" o del vapore. Scomparendo dopo qualche utilizzo. Non sollevare o spostare l'apparecchio quando è in uso. Non utilizzare continuamente per periodi più lunghi di quelli indicati sul prodotto o nelle istruzioni. Prima di cambiare gli accessori o pulire, accertarsi che l'apparecchio sia spento e scollegato. Utilizzare solo come descritto nel presente manuale e solo con gli accessori consigliati da DOMU Brands.

## PULIZIA E MANUTENZIONE

Non mettere in ammollo né immergere alcuna parte elettrica o componente collegata a una presa. Si consiglia il lavaggio a mano; immergere in acqua saponata tiepida e strofinare con una spugna morbida. Per rimuovere le macchie ostinate utilizzare una spugnetta non abrasiva. Non usare detergenti abrasivi o spugne abrasive per la pulizia. Non lavare alcun componente elettrico o di riscaldamento e o componente collegato a una presa in lavastoviglie.

## SPECIFICHE TECNICHE

Tensione nominale 220-240V  
Potenza nominale 1500W  
Frequenza nominale 50/60Hz

# LAT ES

Por favor, lea cuidadosamente las instrucciones antes del uso y consérvelas para futuras consultas.

## USO PREVISTO

Utilice el artefacto sólo para su propósito previsto y dentro de los parámetros especificados en este manual. Este artefacto es sólo para uso doméstico. No lo utilice fuera de casa o sobre superficies mojadas. Este artefacto no está destinado a ser usado por personas con reducidas capacidades físicas, sensoriales o mentales, o falta de experiencia y conocimiento, a menos que sea bajo supervisión o bajo la apropiada instrucción sobre el uso del producto por una persona responsable de su seguridad. El artefacto no está diseñado para ser operado por medio de un temporizador externo o un sistema de control remoto separado.

## SEGURIDAD GENERAL

No permita que sea usado como un juguete. Los niños deben ser supervisados para asegurarse de que no jueguen con el artefacto. Si el artefacto no funciona correctamente, se ha caído, dañado, dejado afuera o ha sido inmerso en líquido, no lo use, comuníquese con el Servicio al Cliente de DOMU Brands. No use el artefacto si alguna de las piezas parece estar defectuosa, falta o está dañada. Asegúrese de que todas las piezas están firmemente unidas como es indicado en este manual antes de su uso.

## CABLES Y ENCHUFES

Verifique para asegurarse de que su suministro de electricidad coincida con el que se muestra en la placa de características. Este producto sólo debe usarse según la clasificación. Preferiblemente, la toma de corriente debe estar protegida por un Indicador de falla a tierra (US) del Dispositivo de Corriente Residual RCD (UK/EU). No lo utilice con un cable o enchufe dañado. Si el cable de suministro está dañado, debe ser reemplazado por un ingeniero calificado o un agente de servicio autorizado para evitar riesgos. El uso de un cable de extensión



no es recomendable.

No manipule el enchufe o el artefacto con las manos mojadas.

Mantenga el cable alejado de superficies calientes.

No permita que el cable cuelgue de los bordes de la mesa o encimera donde podría ser halado inadvertidamente por niños o mascotas.

No tire del cable alrededor de bordes afilados o esquinas. No lo deje desatendido cuando esté enchufado. Desenchúfelo cuando no esté en uso.

Apague todos los controles antes de desconectar.

No desenchufe halando del cable. Para desenchufar, agarre el enchufe, no el cable.

Siempre desenchufe antes de realizar mantenimiento, conectar, desconectar o cambiar accesorios.

Asegúrese de que el cable está almacenado de forma segura para evitar riesgos.

### **RIESGO DE LESIONES PERSONALES.**

Coloque siempre su artefacto lejos de los bordes de la encimera, sobre una superficie firme, plana y resistente al calor con suficiente espacio a los lados.

Manipule siempre las cuchillas /objetos afilados con cuidado. El artefacto no está no está destinado a ser utilizado por medio de un temporizador externo o un sistema separado de control remoto.

No ponga cartulinas, plástico o papel dentro o sobre el artefacto a menos que se indique en las instrucciones.

No utilice el artefacto cerca de superficies combustibles.

Sólo utilice utensilios de cocina adecuados cuando corresponda. No lo utilice fuera de casa o cerca de fuentes de calor.

Tenga cuidado de no tocar ninguna superficie que pueda calentarse cuando esté en uso.

Tenga cuidado de no tocar ninguna superficie que pueda permanecer caliente por un periodo de tiempo luego del uso. Nunca opere el artefacto cuando este vacío. No sobrecargue/sobrellene el artefacto.

Cuando esté usando el artefacto por primera vez, puede emitir un "nuevo" olor o vapor. Esto se disipará luego de un poco de uso. No levante o mueva el artefacto mientras esté en funcionamiento.

No lo use continuamente por periodos más largos que los marcados en el producto o indicados en las instrucciones. Asegúrese de que el artefacto esté apagado y desenchufado antes de cambiar los accesorios o limpiarlo. Úselo sólo como es descrito en este manual y con los accesorios recomendados por DOMU Brands.

### **LIMPIEZA Y MANTENIMIENTO**

Nunca sumerja componentes eléctricos o calientes y / o componentes que tengan un enchufe.

Lavado a mano recomendado; remoje en agua tibia y jabonosa y limpie utilizando una esponja suave. Para remover manchas difíciles, use un cepillo de limpieza no abrasivo. No utilice productos de limpieza abrasivos o duros o esponjas de alambre.

Nunca lave ningún componente eléctrico o caliente y / o un componente que tenga enchufe en el lavaplatos.

### **ESPECIFICACIÓN TÉCNICA**

Tensión nominal 220-240V

Potencia nominal 1500W

Frecuencia nominal 50/60Hz

## EN

1. Handle.
2. Glass Lid.
3. Base Unit.
4. Thermostat Socket.
5. Temperature Sensor.
6. Temperature Regulator.
7. Thermostat.
8. Power Cord.
9. Base Handles
10. Indicator Light.

## FR

1. Poignée
2. Couvercle en verre.
3. Unité de base.
4. Prise de thermostat.
5. Capteur de température.
6. Régulateur de température.
7. Thermostat.
8. Cordon d'alimentation.
9. Poignées de base.
10. Voyant lumineux.

## DE

1. Griff.
2. Glasdeckel.
3. Basiseinheit.
4. Thermostatbuchse.
5. Temperatursensor.
6. Temperaturregler.
7. Thermostat
8. Netzkabel.
9. Basisgriffe.
10. Kontrollleuchte.

## ES

1. Manejar.
2. Tapa de cristal.
3. Unidad base.
4. Enchufe del termostato.
5. Sensor de temperatura.
6. Regulador de temperatura.
7. El termostato.
8. Cable de alimentación.
9. Asas de la base.
10. Luz indicadora.

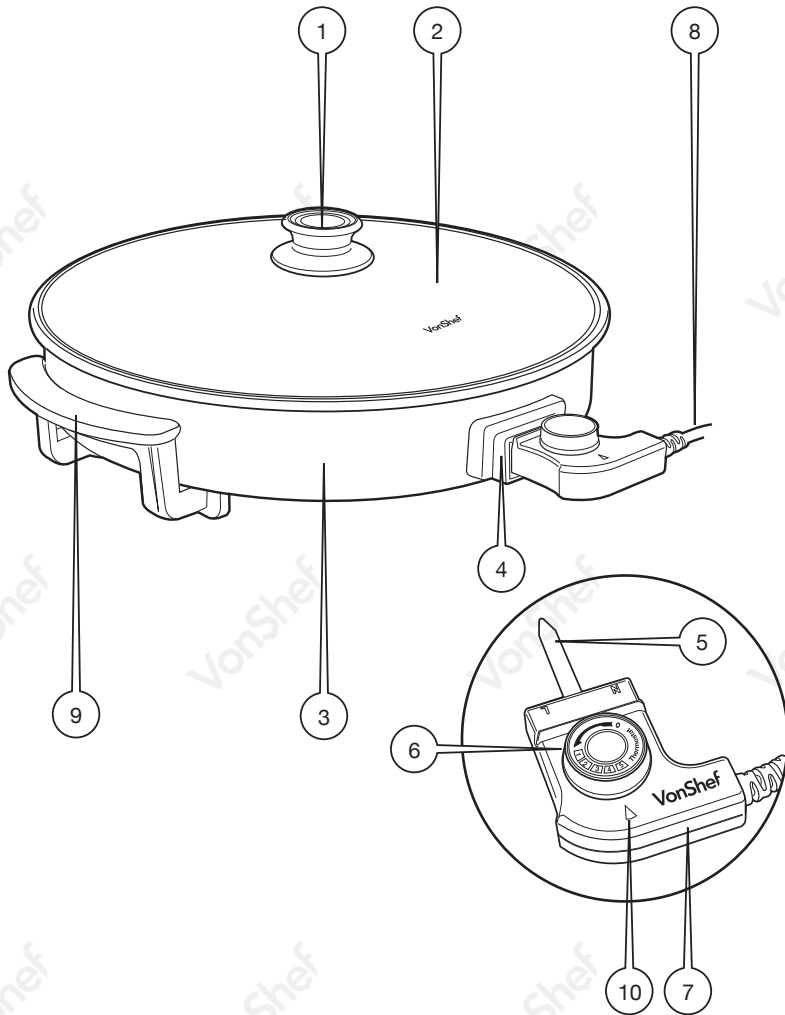
## IT

1. Gestire.
2. Coperchio di vetro.
3. Unità base.
4. Presa del termostato.
5. Sensore di temperatura.
6. Regolatore di temperatura.
7. Termostato.
8. Cavo di alimentazione.
9. Maniglie di base.
10. Indicatore luminoso.

## LAT ES

1. Manija.
2. Tapa de cristal.
3. Unidad base.
4. Zócalo del termostato.
5. Sensor de temperatura.
6. Regulador de temperatura.
7. Termostato.
8. Cable de alimentación.
9. Manijas de la base
10. Luz indicadora.





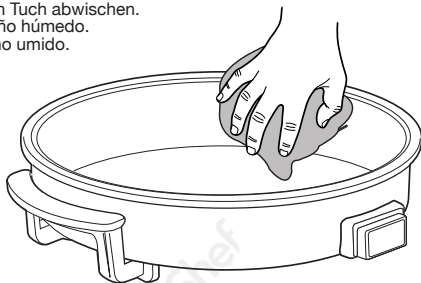
**BEFORE FIRST USE/ AVANT LA PREMIÈRE UTILISATION / VOR ERSTER NUTZUNG/**

---

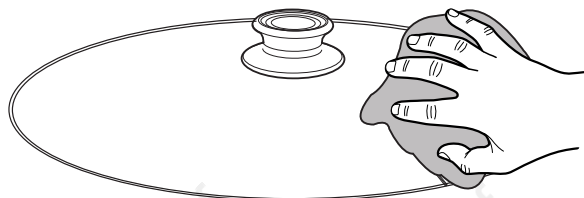
**ANTES DEL PRIMER USO/ PRIMA DEL PRIMO UTILIZZO**

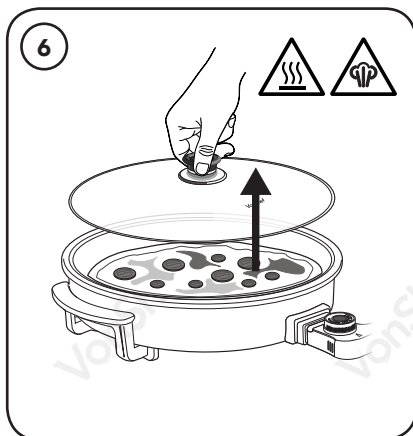
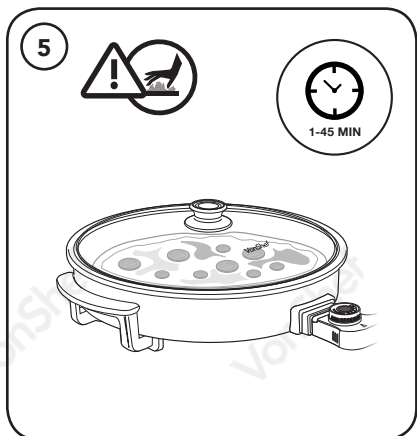
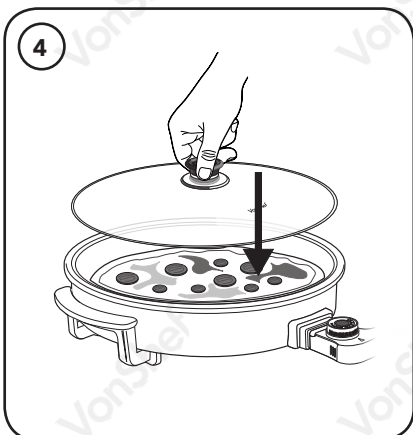
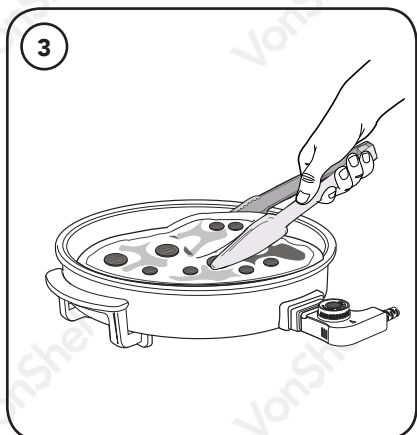
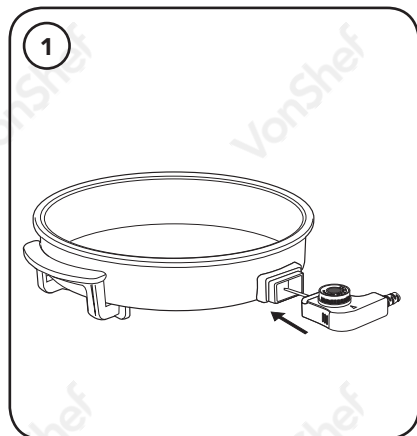
**Wipe with a damp cloth**

Essuyer avec un chiffon humide  
Mit einem feuchten Tuch abwischen.  
Limpiar con un paño húmedo.  
Pulire con un panno umido.



**CAUTION** Do not immerse in water.  
**ATTENTION** Ne pas immerger dans l'eau.  
**VORSICHT** Nicht in Wasser tauchen.  
**PRECAUCIÓN** No sumergid en agua.  
**AVVERTENZA** Non immergere nell'acqua.  
**PRECAUCIÓN** No sumergir en agua.





## EN

Always position the appliance on a flat and stable surface with sufficient space around all sides.

Ensure the area the appliance is positioned in is fully ventilated.

The Thermostat must be correctly inserted before use. Ensure the regulator is positioned at '0' before inserting. If the regulator is not positioned at 0 when connected, it may cause the appliance to overheat or possibly fail to operate.

We recommend setting the Regulator to level 3 and allowing the appliance to heat sufficiently before adding food.

Allow **5-10 minutes** to pre-heat.

Always use wooden or silicone utensils to add and remove food from the Base Unit. **Do not overload.**

All ingredients added must be pre-prepared beforehand. **DO NOT** attempt to slice any ingredients whilst positioned inside the appliance.

Always have the Glass Lid correctly fitted during use. **DO NOT** use without the lid in place. The lid can be removed during use to turn over food.

Take care when removing the lid as excess steam may be vented causing possible scalding injuries.

Turn food over from time to time to ensure food is cooked evenly.

Temperatures can be adjusted at any time during operation if required.

The indicator light may cycle on and off during operation. This is completely normal and is not a fault with the appliance.

Avoid touching any part of the appliance once in operation. The surfaces will get very hot. The use of an oven mitt is highly recommended.

Once food is fully cooked, switch off by turning the Thermostat to '0' and disconnect the Power Cord.

If you wish you keep foods warm, position the Temperature Regulator to level 2.

Allow the appliance to fully cool before removing the Thermostat.

## FR

Placez toujours l'appareil sur une surface plane et stable avec un espace suffisant sur tous les côtés.

Assurez-vous que la zone dans laquelle l'appareil est placé est entièrement ventilée.

Le thermostat doit être correctement inséré avant utilisation. Assurez-vous que le régulateur est positionné sur '0' avant de l'insérer. Si le régulateur n'est pas positionné à 0 lors de la connexion, cela peut provoquer une surchauffe de l'appareil ou éventuellement son dysfonctionnement.

Nous recommandons de régler le régulateur sur le niveau 3 et de laisser l'appareil chauffer suffisamment avant d'ajouter des aliments.

Laisser préchauffer **5 à 10 minutes**.

Utilisez toujours des ustensiles en bois ou en silicone pour ajouter et retirer des aliments de l'unité de base. Ne pas surcharger.

Tous les ingrédients ajoutés doivent être préparés à l'avance. N'essayez **PAS** de trancher des ingrédients placés à l'intérieur de l'appareil.

Ayez toujours le couvercle en verre correctement ajusté pendant l'utilisation. **NE PAS** utiliser sans le couvercle en place. Le couvercle peut être retiré pendant l'utilisation pour retourner les aliments.

Faites attention lorsque vous retirez le couvercle car un excès de vapeur pourrait être évacué, ce qui risquerait de vous brûler.

Retournez les aliments de temps en temps pour assurer une cuisson uniforme.

Les températures peuvent être ajustées à tout moment pendant le fonctionnement si nécessaire.

Le voyant peut s'allumer et s'éteindre pendant le fonctionnement. Ceci est tout à fait normal et n'est pas un défaut de l'appareil.

Évitez de toucher une partie de l'appareil une fois en marche. Les surfaces vont devenir très chaudes. L'utilisation d'un gant de cuisine est vivement recommandée.

Une fois que les aliments sont complètement cuits, éteignez-le en tournant le thermostat sur «0» et débranchez le cordon d'alimentation.

Si vous souhaitez garder les aliments au chaud, positionnez le régulateur de température sur le niveau 2.

Laissez l'appareil refroidir complètement avant de retirer le thermostat.

### DE

Stellen Sie das Gerät immer auf einer ebenen und stabilen Oberfläche mit ausreichend Platz auf allen Seiten auf.

Stellen Sie sicher, dass der Bereich, in dem sich das Gerät befindet, vollständig belüftet ist.

Der Thermostat muss vor der Verwendung korrekt eingesetzt werden. Stellen Sie sicher, dass der Regler auf "0" steht, bevor Sie ihn einsetzen. Wenn der Regler beim Anschließen nicht auf 0 steht, kann es zu einer Überhitzung des Geräts oder zu einer Funktionsstörung kommen.

Wir empfehlen, den Regler auf Stufe 3 einzustellen und das Gerät ausreichend zu erwärmen, bevor Sie Speisen hinzufügen.

Lassen Sie **5-10 Minuten** vorheizen.

Verwenden Sie immer Holz- oder Silikonutensilien, um der Basiseinheit Lebensmittel hinzuzufügen und daraus zu entnehmen. Nicht überladen

Alle Zutaten müssen zuvor vorbereitet werden. Versuchen Sie **NICHT**, Zutaten zu schneiden, die sich im Gerät befinden.

Der Glasdeckel muss während des Gebrauchs immer richtig angebracht sein. **NICHT** ohne Deckel verwenden. Der Deckel kann während des Gebrauchs entfernt werden, um Lebensmittel umzudrehen.

Seien Sie vorsichtig, wenn Sie den Deckel abnehmen. Andernfalls kann überschüssiger Dampf austreten und Verbrennungen verursachen.

Drehen Sie die Speisen von Zeit zu Zeit um, um sicherzustellen, dass die Speisen gleichmäßig gegart werden.

Die Temperaturen können jederzeit während des Betriebs angepasst werden.

Die Kontrollleuchte kann während des Betriebs ein- und ausgeschaltet werden. Dies ist völlig normal und kein Fehler des Geräts.

Berühren Sie während des Betriebs keine Teile des Geräts. Die Oberflächen werden sehr heiß. Die Verwendung eines Ofenhandschuhs wird dringend empfohlen.

Wenn das Gargut vollständig gegart ist, schalten Sie es aus, indem Sie den Thermostat auf "0" stellen und das Netzkabel abziehen.

Wenn Sie möchten, dass Speisen warm bleiben, stellen Sie den Temperaturregler auf Stufe 2.

Lassen Sie das Gerät vollständig abkühlen, bevor Sie den Thermostat entfernen.

### ES

Coloque siempre el aparato sobre una superficie plana y estable con espacio suficiente alrededor de todos los lados.

Asegúrese de que el área donde se coloca el aparato esté completamente ventilada.

El termostato debe insertarse correctamente antes de su uso. Asegúrese de que el regulador esté colocado en "0" antes de insertarlo. Si el regulador no se coloca en 0 cuando está conectado, puede causar que el aparato se sobrecaliente o que no funcione.

Recomendamos configurar el regulador en el nivel 3 y permitir que el aparato se caliente lo suficiente antes de agregar alimentos.

Deje **5-10 minutos** para precalentar.

Siempre use utensilios de madera o de silicona para agregar y quitar alimentos de la Unidad Base. No sobrecargue.

Todos los ingredientes añadidos deben prepararse previamente. **NO** intente cortar los ingredientes mientras se coloca dentro del aparato.

Siempre tenga la tapa de vidrio correctamente colocada durante el uso. **NO** lo use sin la tapa en su lugar. La tapa se puede quitar durante el uso para voltear los alimentos.

Tenga cuidado al retirar la tapa, ya que el exceso de vapor puede ventilarse, lo que podría provocar lesiones por escaldadura.

Voltee los alimentos de vez en cuando para asegurarse de que los alimentos se cocinen uniformemente.

Las temperaturas se pueden ajustar en cualquier momento durante la operación si es necesario.

La luz indicadora puede encenderse y apagarse durante el funcionamiento. Esto es completamente normal y no es un fallo del aparato.

Evite tocar cualquier parte del aparato una vez que esté en funcionamiento. Las superficies se pondrán muy calientes. El uso de un guante de horno es altamente recomendado.

Una vez que los alimentos estén completamente cocidos, apáguelo girando el termostato a "0" y desconecte el cable de alimentación.

Si desea mantener los alimentos calientes, coloque el regulador de temperatura en el nivel 2.

Deje que el aparato se enfríe completamente antes de retirar el termostato.

## IT

Posizionare sempre l'apparecchio su una superficie piana e stabile con spazio sufficiente attorno a tutti i lati.

Assicurarsi che l'area in cui è posizionato l'apparecchio sia completamente ventilata.

Il termostato deve essere inserito correttamente prima dell'uso. Assicurarsi che il regolatore sia posizionato su "0" prima di inserirlo. Se il regolatore non è posizionato a 0 quando è collegato, potrebbe causare il surriscaldamento o il mancato funzionamento dell'elettrodomestico.

Si consiglia di impostare il regolatore sul livello 3 e lasciare riscaldare l'apparecchio in modo sufficiente prima di aggiungere cibo.

Lasciare **5-10 minuti** per il preriscaldamento.

Utilizzare sempre utensili in legno o in silicone per aggiungere e rimuovere il cibo dall'unità di base. Non sovraccaricare.

Tutti gli ingredienti aggiunti devono essere preparati. **NON** tentare di tagliare gli ingredienti posizionati all'interno dell'apparecchio.

Tenere sempre il coperchio in vetro correttamente montato durante l'uso. **NON** usare senza il coperchio in posizione. Il coperchio può essere rimosso durante l'uso per girare il cibo.

Fare attenzione quando si rimuove il coperchio in quanto potrebbe fuoriuscire del vapore in eccesso che potrebbe provocare lesioni da scottature.

Trasforma il cibo di tanto in tanto per garantire che il cibo sia cotto in modo uniforme.

Le temperature possono essere regolate in qualsiasi momento durante il funzionamento, se necessario.

La spia può accendersi e spegnersi durante il funzionamento. Questo è completamente normale e non è un difetto con l'apparecchio.

Evitare di toccare qualsiasi parte dell'apparecchio una volta in funzione. Le superfici diventeranno molto calde. L'uso di un guanto da forno è altamente raccomandato.

Una volta che il cibo è completamente cotto, spegnerlo ruotando il termostato su "0" e scollegare il cavo di alimentazione.

Se desideri mantenere caldi i cibi, posiziona il regolatore di temperatura sul livello 2.

Lasciare che l'apparecchio si raffreddi completamente prima di rimuovere il termostato.

## LAT ES

Coloque siempre el aparato sobre una superficie plana y estable con suficiente espacio alrededor de todos los lados.

Asegúrese de que el área en la que está colocado el aparato esté completamente ventilada.

el termostato debe insertarse correctamente antes de usarlo. Asegúrese de que el regulador esté colocado en "0" antes de insertarlo. Si el regulador no está colocado en 0 cuando está conectado, puede causar que el aparato se sobrecaliente o que posiblemente no funcione.

Recomendamos ajustar el regulador al nivel 3 y permitir que el aparato se caliente con suficiente antelación antes de añadir alimentos.

permite **5-10 minutos** para precalentar.

Utilice siempre utensilios de madera o silicona para agregar y remover alimentos de la unidad base. **No** sobrecargue.

todos los ingredientes añadidos deben prepararse previamente. **NO** intente rebanar ningún ingrediente que esté colocado dentro del aparato.

Siempre tenga la tapa de vidrio correctamente montada durante el uso. **NO** lo use sin la tapa en su lugar. La tapa se puede quitar durante el uso para dar vuelta a los alimentos.

tenga cuidado al retirar la tapa, ya que el exceso de vapor puede ser evacuado con posibles lesiones por quemaduras.

gire los alimentos de vez en cuando para asegurar que los alimentos se cocinen uniformemente.

las temperaturas se pueden ajustar en cualquier momento durante la operación si es necesario.

La luz indicadora puede activar y desactivar el ciclo durante la operación. Esto es completamente normal y no es una falla con el aparato.

Evite tocar ninguna parte del aparato una vez en funcionamiento. Las superficies se calentarán mucho. El uso de un guante de horno es altamente recomendado.

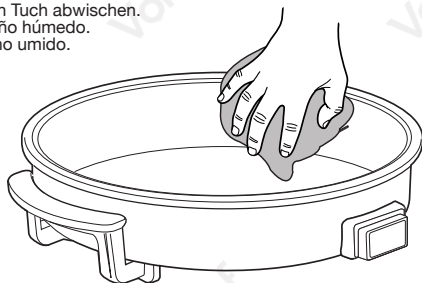
una vez que los alimentos estén completamente cocidos, apague el termostato y desconecte el cable de alimentación.

Si desea mantener los alimentos calientes, coloque el regulador de temperatura en el nivel 2.

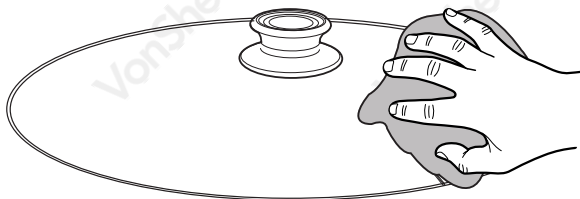
permita que el aparato se enfríe completamente antes de retirar el termostato.

**Wipe with a damp cloth**

Essuyer avec un chiffon humide  
Mit einem feuchten Tuch abwischen.  
Limpiar con un paño húmedo.  
Pulire con un panno umido.



**CAUTION** Do not immerse in water.  
**ATTENTION** Ne pas immerger dans l'eau.  
**VORSICHT** Nicht in Wasser tauchen.  
**PRECAUCIÓN** No sumergid en agua.  
**AVVERTENZA** Non immergere nell'acqua.  
**PRECAUCIÓN** No sumergir en agua.







## EN

**DISPOSAL INFORMATION** Please recycle where facilities exist. Check with your local authority for recycling advice.

**CUSTOMER SERVICE** If you are having difficulty using this product and require support, please contact **hello@domu.co.uk (UK/EU)**  
**usasupport@domubrand.com (US)**

**WARRANTY** To register your product and find out if you qualify for a free extended warranty please go to **www.vonshef.com/warranty**. Please retain a proof of purchase receipt or statement as proof of the purchase date. The warranty only applies if the product is used solely in the manner indicated in the warnings page of this manual, and all other instructions have been followed accurately. Any abuse of the product or the manner in which it is used will invalidate the warranty. Returned goods will not be accepted unless re-packaged in its original packaging and accompanied by a relevant and completed returns form. This does not affect your statutory rights. No rights are given under this warranty to a person acquiring the appliance second-hand or for commercial or communal use.

**COPYRIGHT** All material in this instruction manual are copyrighted by DOMU Brands. Any unauthorised use may violate worldwide copyright, trademark, and other laws.

## FR

**INFORMATIONS RELATIVES AU RECYCLAGE**  
Veuillez recycler là où il existe des installations adéquates. Vérifiez auprès de vos autorités locales pour obtenir des conseils sur le recyclage.

**SERVICE CLIENT** Si vous rencontrez des difficultés pour utiliser ce produit et avez besoin d'assistance, veuillez contacter **hello@domu.co.uk (UK/EU)**  
**usasupport@domubrand.com (US)**

**GARANTIE** Pour enregistrer votre produit et découvrir si vous vous qualifiez pour une extension gratuite de garantie, rendez-vous sur **www.vonshef.com/warranty**. Conservez une preuve d'achat, reçu ou attestation, pour prouver la date de l'achat. La garantie ne s'applique que si le produit a été utilisé de la manière indiquée dans la section de la page des avertissements de ce manuel et que toutes les instructions ont été suivies de manière précise. Tous les abus réalisés sur le produit, dans la manière dont il a été utilisé, rendront la garantie caduque. Les marchandises renvoyées ne seront acceptées que si elles sont remballées dans leur emballage d'origine et accompagnées d'un formulaire de retour adéquat et rempli. Ceci n'affecte pas vos droits statutaires. Cette garantie n'accorde aucun droit à une personne obtenant le produit de seconde main ou à des fins d'utilisation commerciale ou communale.

**DROITS D'AUTEUR** Toutes les informations de ce manuel d'utilisation sont protégées par droit d'auteur par DOMU Brands. Toute utilisation non autorisée pourrait enfreindre les lois mondiales de droit d'auteur, de marque déposée ainsi que d'autres lois.

## DE

**ENTSORGUNG** Bitte entsorgen Sie das Produkt an geeigneten Entsorgungsstellen. Fragen Sie bei Ihrer Gemeinde nach.

**KUNDENSERVICE** Wenn Sie Schwierigkeiten mit diesem Produkt haben und Unterstützung benötigen, wenden Sie sich bitte an **hello@domu.co.uk (UK/EU)**  
**usasupport@domubrand.com (US)**

**GARANTIE** Um Ihr Produkt zu registrieren und zu erfahren, ob eine kostenlose verlängerte Garantie möglich ist, gehen Sie bitte auf **www.vonshef.com/warranty**. Bitte behalten Sie eine Rechnung oder den Kassenzettel als Nachweis des Einkaufsdatums auf. Die Garantie gilt nur, wenn das Produkt nur wie in dieser Anleitung beschrieben verwendet wurde und wenn alle Anweisungen befolgt wurden. Jeglicher Missbrauch des Produkts oder der Art und Weise, in der es verwendet wird, macht die Garantie ungültig. Zurückgegebene Artikel werden nur akzeptiert, wenn sie sich in der Originalverpackung befinden und wenn ein relevantes und vollständig ausgefülltes Rücksendeformular enthalten ist. Dies betrifft nicht Ihre gesetzlichen Ansprüche. Für Artikel, die gebraucht erworben wurden, oder die kommerzielle oder gemeinschaftlich genutzt werden, entstehen keinerlei Ansprüche auf Garantie.

**COPYRIGHT** Alle Materialien in dieser Anleitung stehen unter Copyright von DOMU Brands Ltd. Jede unautorisierte Verwendung kann das weltweite Copyright, die Handelsmarke und andere Gesetze verletzen.

## ES

**INFORMACION DE DESECHO** Por favor, recicla en las instalaciones correspondientes. Consulta con vuestra autoridad local para obtener consejos de reciclaje.

**SERVICIO AL CLIENTE** Si tiene dificultades para utilizar este producto y necesita asistencia, contacte con **hello@domu.co.uk (UK/EU)**  
**usasupport@domubrand.com (US)**

**GARANTÍA** Para registrar nuestro producto y averiguar si califica para una garantía extendida gratuita, vaya a **www.vonshef.com/warranty**. Conservad un comprobante de recibo de compra o extracto como prueba de la fecha de compra. La garantía solo se aplica si el producto se utiliza únicamente de la manera indicada en la página de advertencias de este manual, y todas las demás instrucciones se han seguido con precisión. Cualquier abuso del producto o la manera en que se use invalidará la garantía. Los productos devueltos no se aceptarán a menos que se vuelvan a empaquetar en su embalaje original y acompañados por un formulario de devolución completo y pertinente. Esto no afecta sus derechos legales. No se otorgan derechos bajo esta garantía a una persona que adquiere el aparato de segunda mano o para uso comercial o comunitario.

**DERECHOS DE AUTOR** Todo el material en este manual de instrucciones está protegido por DOMU Brands. Cualquier uso no autorizado puede violar los derechos de autor, marcas comerciales y otras leyes en todo el mundo.

# IT

**INFORMAZIONI SULLO SMALTIMENTO** Si prega di riciclare nelle apposite strutture. Chiedere una consulenza alle autorità competenti per il riciclo.

**SERVIZIO CLIENTI** Se si riscontrano difficoltà nell'utilizzo di questo prodotto e si richiede supporto, contattare [hello@domu.co.uk](mailto:hello@domu.co.uk) (UK/EU) [usasupport@domubrand.com](mailto:usasupport@domubrand.com) (US)

**GARANZIA** Per registrare il prodotto e capire se hai diritto all'estensione di garanzia, vai su [www.vonshof.com/warranty](http://www.vonshof.com/warranty). Si prega di conservare la ricevuta del pagamento quale prova della data d'acquisto. La garanzia si applica solo se il prodotto viene utilizzato esclusivamente come indicato nella pagina delle Avvertenze del presente manuale e se tutte le altre informazioni vengano accuratamente seguite. Qualsiasi abuso nell'utilizzo di questo prodotto invaliderà la garanzia. I resi non saranno accettati se non riposti nella confezione originale ed accompagnati da un modulo di reso completo. Ciò non pregiudica i propri diritti obbligatori. La presente garanzia non attribuisce alcun diritto a coloro che acquistano prodotti di seconda mano o per fini commerciali o condivisi.

**COPYRIGHT** Tutto il materiale contenuto nel presente manuale delle istruzioni è protetto da copyright di DOMU Brands. Qualsiasi uso non autorizzato potrebbe violare il copyright a livello mondiale, marchio ed altre leggi.

# LAT ES

**INFORMACION DE DESECHO** Por favor, recicle en las instalaciones correspondientes. Consulte con su autoridad local para obtener consejos de reciclaje.

**SERVICIO AL CLIENTE** Si tiene dificultades para utilizar este producto y necesita asistencia, contacte con [hello@domu.co.uk](mailto:hello@domu.co.uk) (UK/EU) [usasupport@domubrand.com](mailto:usasupport@domubrand.com) (US)

**GARANTÍA** Para registrar su producto y averiguar si califica para una garantía extendida gratuita, vaya a [www.vonshof.com/warranty](http://www.vonshof.com/warranty). Conserve un comprobante de recibo de compra o extracto como prueba de la fecha de compra. La garantía solo se aplica si el producto se utiliza únicamente de la manera indicada en la página de advertencias de este manual, y todas las demás instrucciones se han seguido con precisión. Cualquier abuso del producto o la manera en que se use invalidará la garantía. Los productos devueltos no se aceptarán a menos que se vuelvan a empaquetar en su embalaje original y acompañados por un formulario de devolución completo y pertinente. Esto no afecta sus derechos legales. No se otorgan derechos bajo esta garantía a una persona que adquiere el aparato de segunda mano o para uso comercial o comunitario.

**DERECHOS DE AUTOR** Todo el material en este manual de instrucciones está protegido por DOMU Brands. Cualquier uso no autorizado puede violar los derechos de autor, marcas comerciales y otras leyes en todo el mundo.

## THANK YOU

Thank you for purchasing your product/appliance. Should you require further assistance with your purchase, you can contact us at **hello@domu.co.uk (UK/EU)** **usasupport@domubrands.com (US)** VonShef is a registered trademark of DOMU Brands Ltd. Made in China for DOMU Brands. M24 2RW.

## MERCI

Merci d'avoir acheté notre produit/appareil. Si vous aviez besoin d'aide suite à votre achat, vous pouvez nous contacter a **hello@domu.co.uk (UK/EU)** **usasupport@domubrands.com (US)** VonShef est une marque déposée de DOMU Brands Ltd. Fabriqué en Chine pour DOMU Brands. M24 2RW.

## VIelen DANK

Vielen Dank, dass Sie das Produkt/Gerät gekauft haben. Sollten Sie weitere Unterstützung benötigen, können Sie uns gerne unter (email) kontaktieren. **hello@domu.co.uk (UK/EU)** **usasupport@domubrands.com (US)** VonShef ist eine registrierte Handelsmarke von DOMU Brands Ltd. Hergestellt in China für DOMU Brands. M24 2RW.

## GRACIAS

Gracias por comprar vuestro producto/aparato Si requiere asistencia con vuestra compra, podeis contactarnos a **hello@domu.co.uk (UK/EU)** **usasupport@domubrands.com (US)** VonShef es una marca registrada de DOMU Brands Ltd. Hecha en China para DOMU Brands. M24 2RW.

## GRAZIE

Grazie per aver acquistato il prodotto. Per ulteriore assistenza sul tuo acquisto, puoi contattarci all'indirizzo email **hello@domu.co.uk (UK/EU)** **usasupport@domubrands.com (US)** VonShef è un marchio registrato di DOMU Brands Ltd. Made in Cina per DOMU Brands. M24 2RW.

## GRACIAS

Gracias por comprar su producto/aparato Si requiere asistencia con su compra, puede contactarnos a **hello@domu.co.uk (UK/EU)** **usasupport@domubrands.com (US)** VonShef es una marca registrada de DOMU Brands Ltd. Hecha en China para DOMU Brands. M24 2RW.