



PLASTIC STORAGE BOX

Setup Instructions

Product No. 2500369.1

Let's get started!

Visit our product hub for useful tips and tricks on getting the most out of your new product.

SCAN ME



Need further help?

support@vonhaus.com

Besoin d'aide supplémentaire ?

support@vonhaus.com

Benötigen Sie weitere Hilfe?

support@vonhaus.com

Necesita más ayuda?

support@vonhaus.com

Hai bisogno di ulteriore assistenza?

support@vonhaus.com

See our full range at

www.vonhaus.com

Découvrez notre gamme complète sur

www.vonhaus.com

Entdecken Sie unser gesamtes Sortiment auf

www.vonhaus.com

Descubra toda nuestra gama en

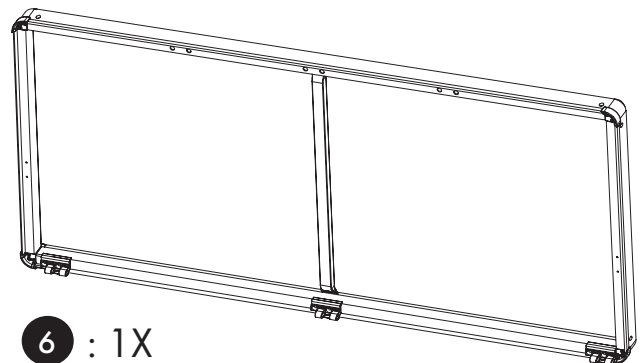
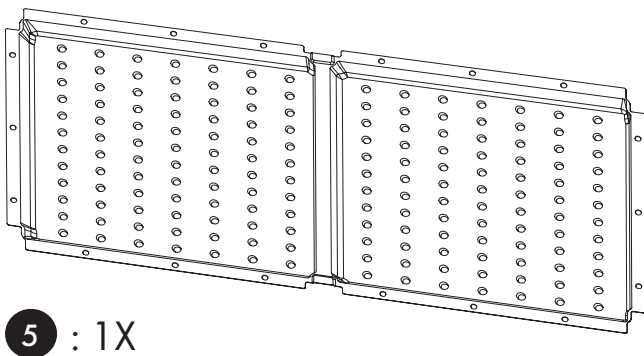
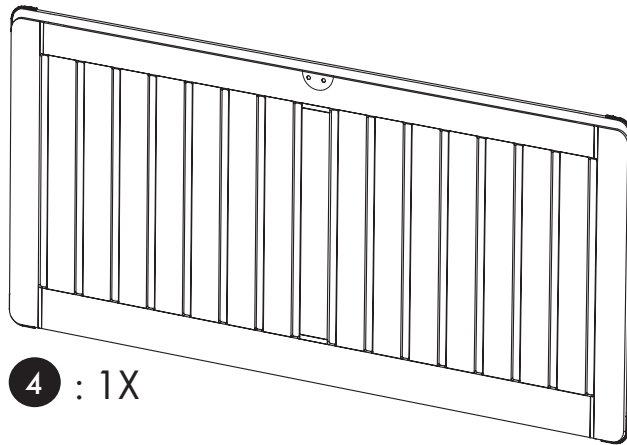
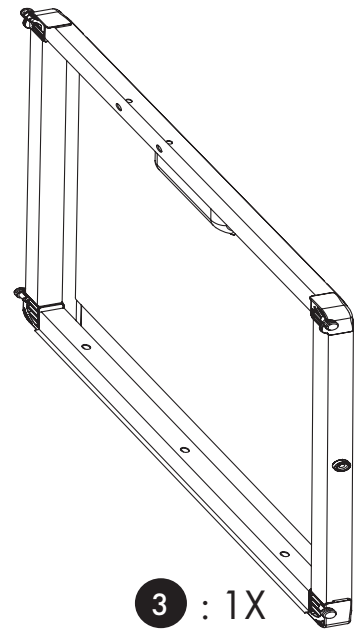
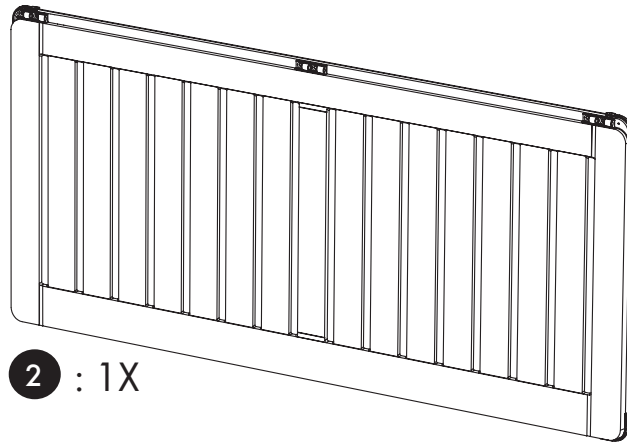
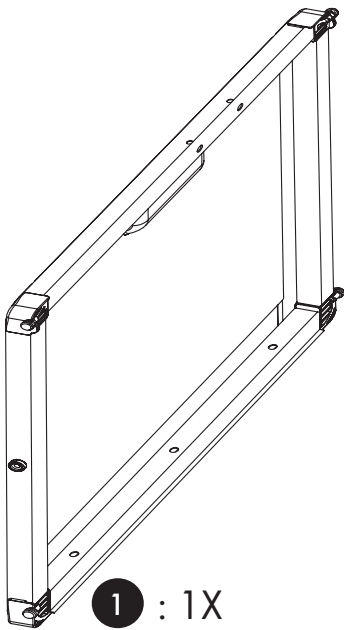
www.vonhaus.com

Scopri tutta la nostra gamma su

www.vonhaus.com

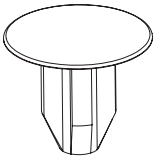
Components

FR: Composants | DE: Komponenten | ES: Componentes | IT: Componenti

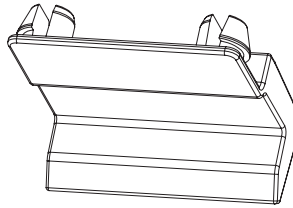


Components

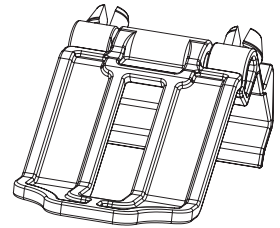
FR: Composants | DE: Komponenten | ES: Componentes | IT: Componenti



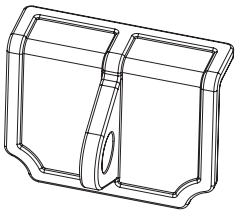
A : 18X



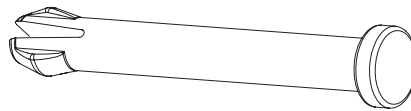
B : 2X



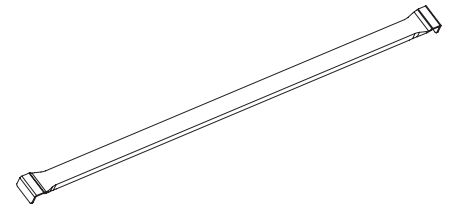
C : 1X



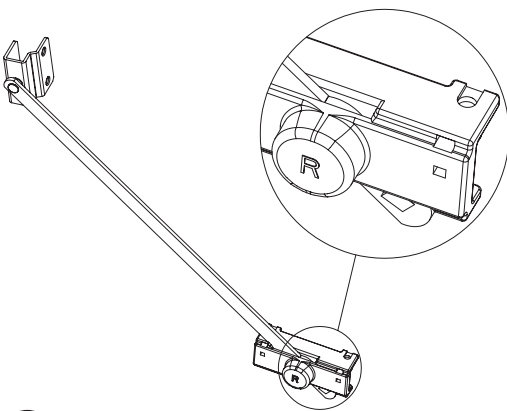
D : 1X



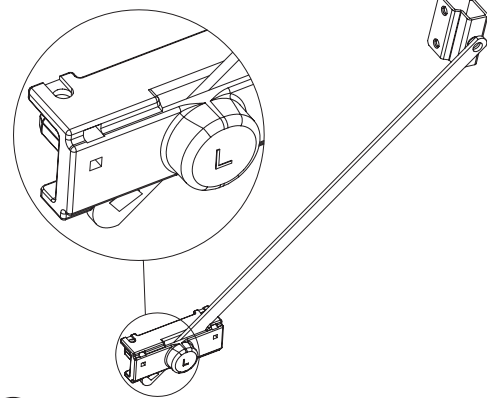
E : 3X



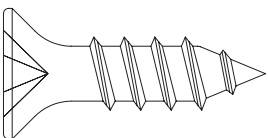
F : 1X



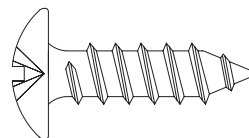
G : 1X



H : 1X



I : 4X



J : 4X

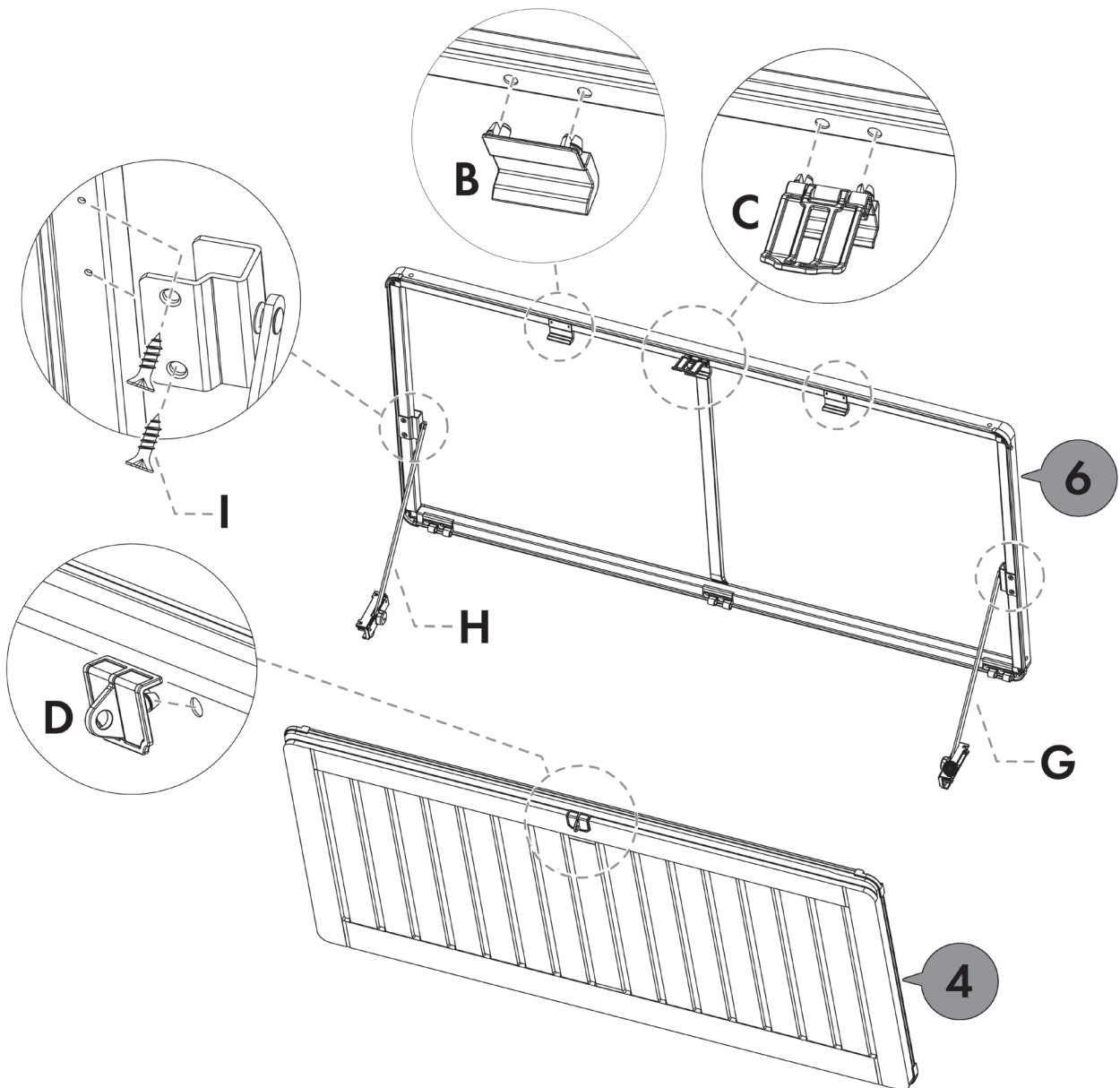
Assembly

FR: Assemblée | DE: Versammlung | ES: Asamblea | IT: Assembla

1

B:  2X C:  1X D:  1X

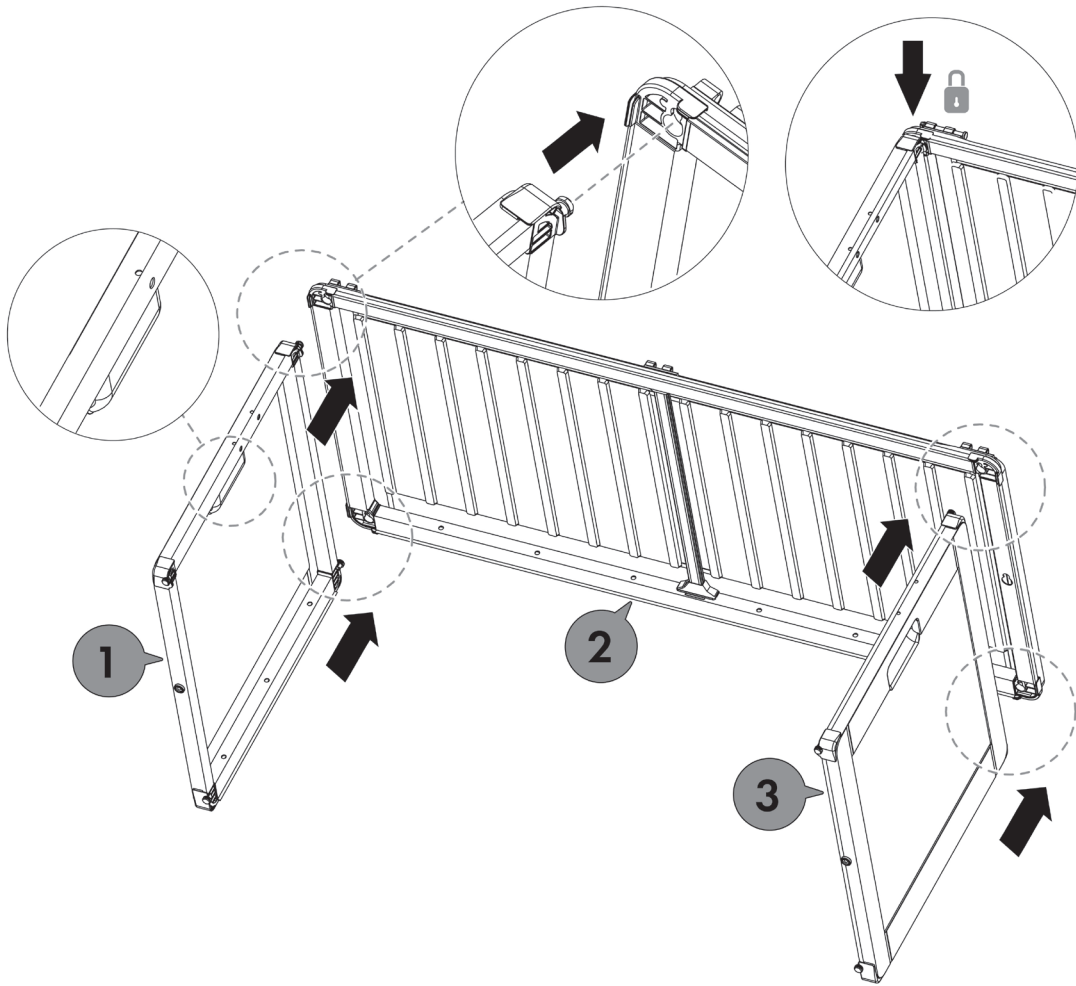
I:  4X G:  1X H:  1X



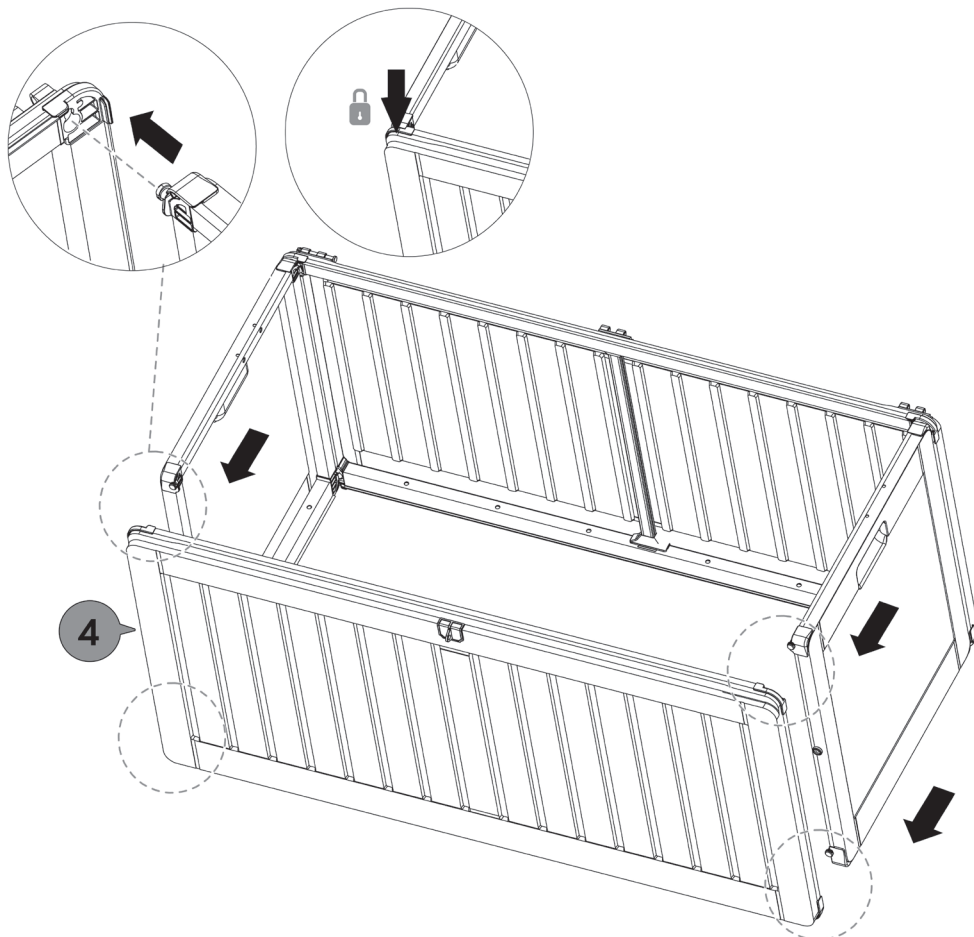
Assembly

FR: Assemblée | DE: Versammlung | ES: Asamblea | IT: Assembla

2



3



Assembly

FR: Assemblée | DE: Versammlung | ES: Asamblea | IT: Assembla

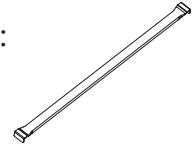
4

A:

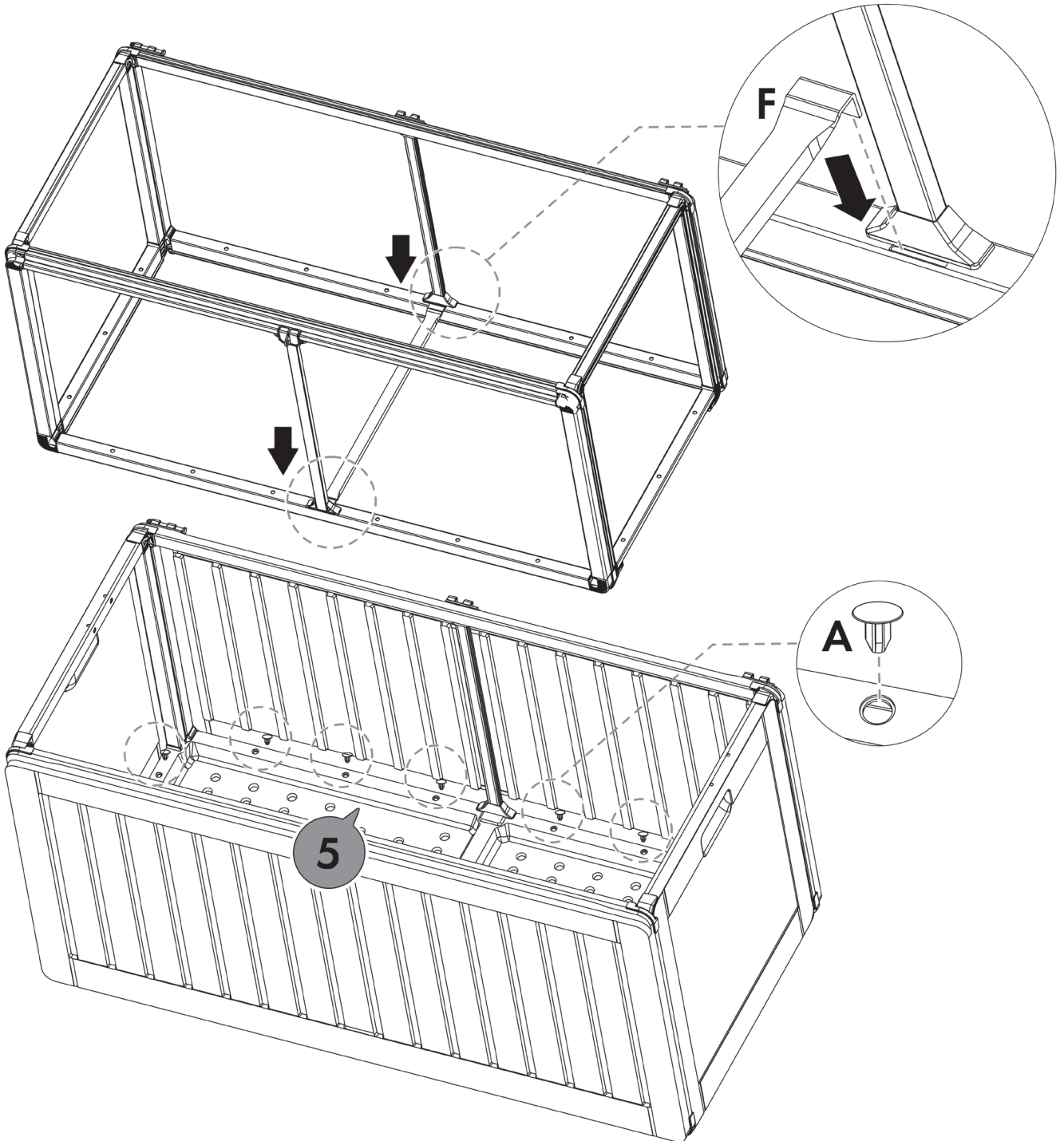


18X

F:



1X

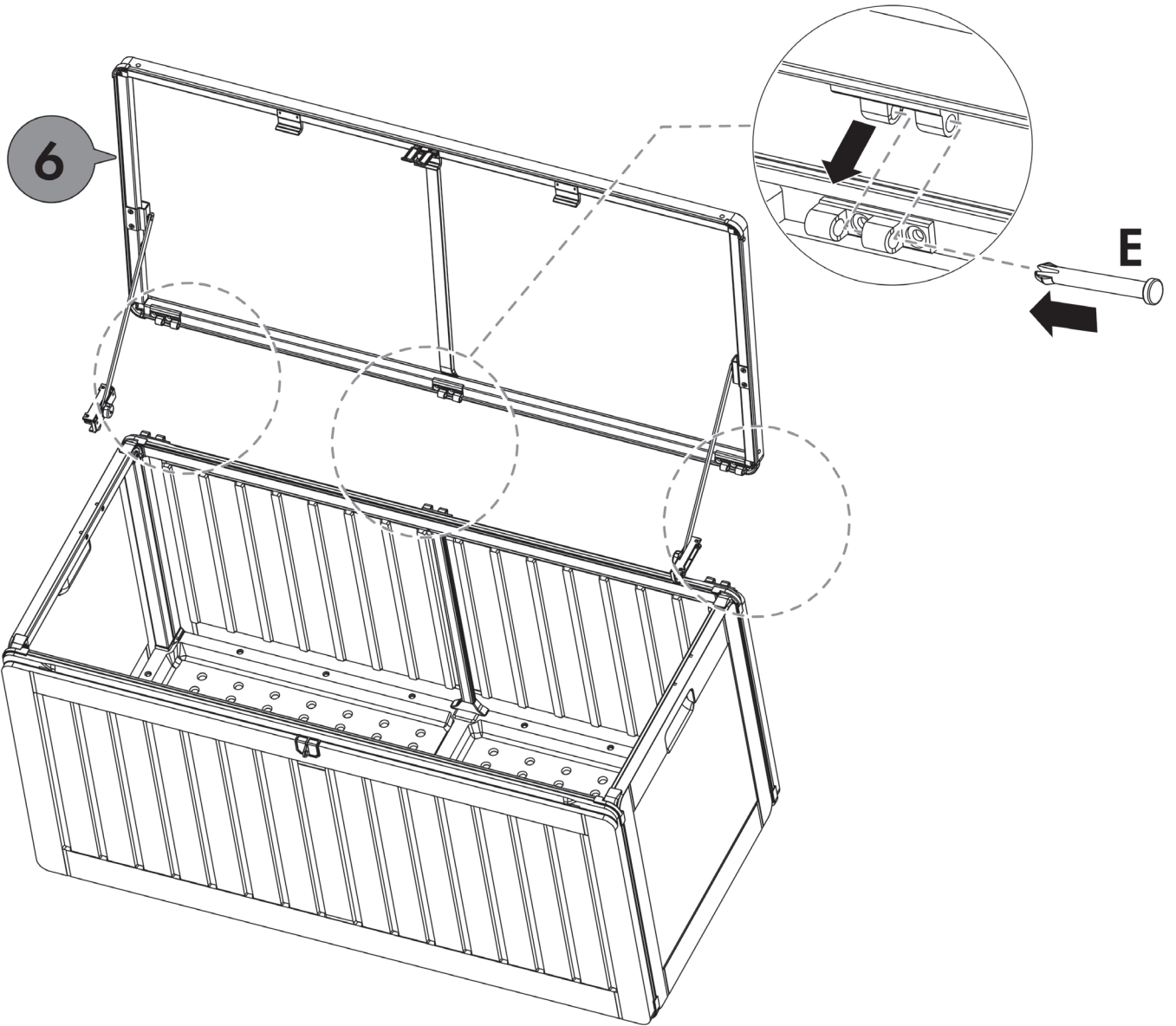


Assembly

FR: Assemblée | DE: Versammlung | ES: Asamblea | IT: Assembla

5

E:  3X

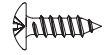


Assembly

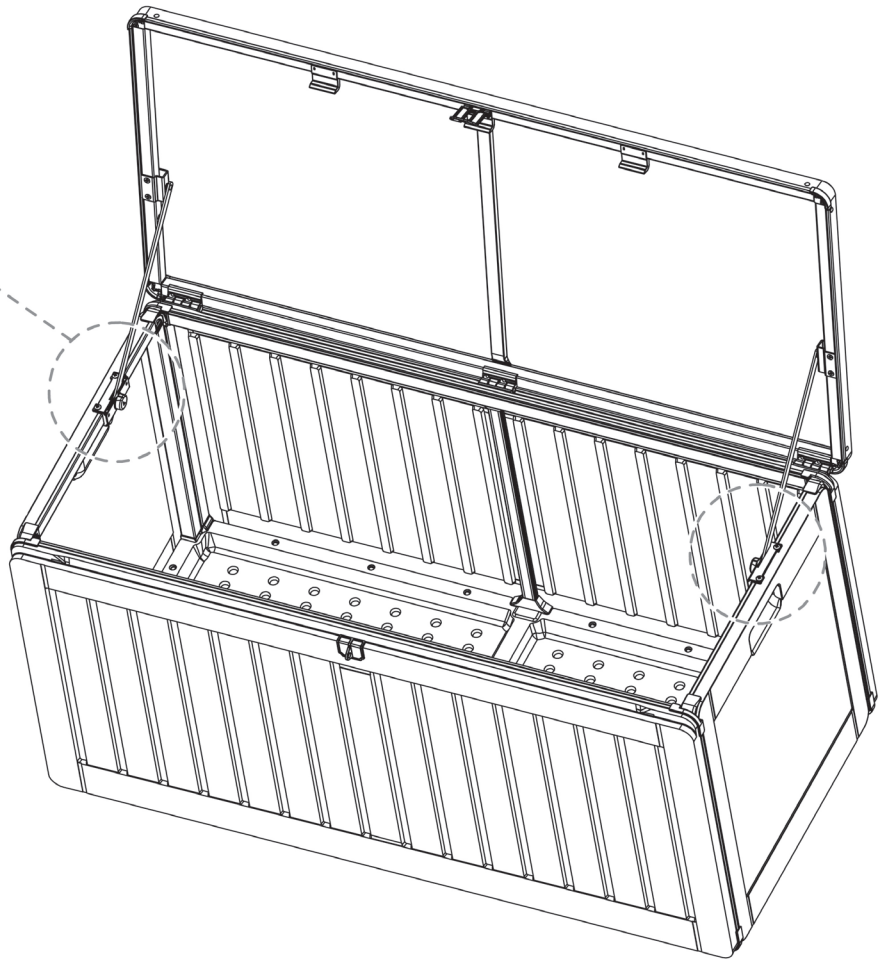
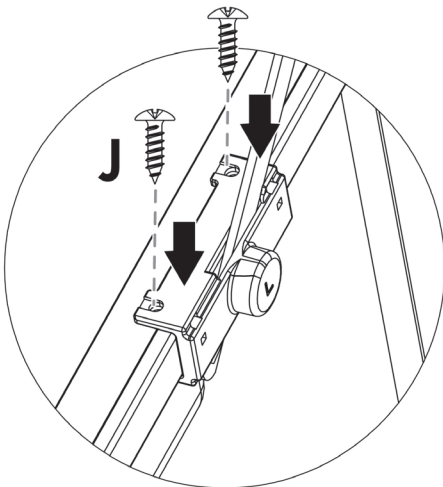
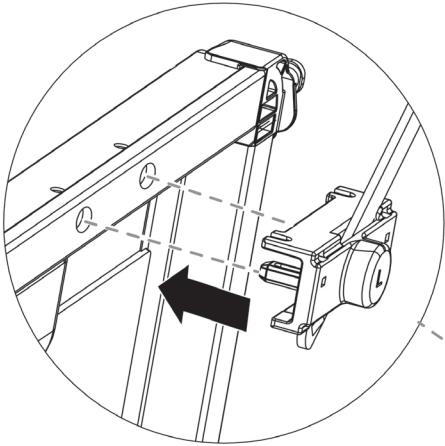
FR: Assemblée | DE: Versammlung | ES: Asamblea | IT: Assembla

6

J:



4X



Information

Maintenance

- Clean the storage box regularly with a damp cloth and mild soap to remove dirt and debris.
- Check the hinges and locks periodically to ensure they are functioning properly and apply lubricant if necessary.
- Avoid placing heavy objects on top of the storage box to prevent warping or damage.
- Inspect the storage box for cracks or damage regularly and repair or replace it if necessary.
- Warning! Ensure the box is empty before attempting to move.

Health & Safety

- Ensure the storage box is placed on a stable and level surface to prevent tipping.
- Do not overload the storage box to avoid damage or injury.
- Keep the storage box away from heat sources to prevent warping or melting.

Specifications

- Capacity: 270L

Troubleshooting

How do I remove stains from the plastic storage box?

- Use a mixture of warm water and mild detergent, scrub gently with a soft cloth, and rinse thoroughly.

The lid doesn't fit properly. What should I do?

- Ensure there are no obstructions and the box is not overfilled.
- Align the lid correctly and press down firmly.

How can I prevent the plastic from cracking?

- Avoid exposing the box to extreme temperatures and handle it with care to prevent impact damage.

The box has a strong odor. How can I get rid of it?

- Clean the box with a mixture of baking soda and water, then leave it open to air out.

The handles are loose. How can I fix them?

- Tighten any screws or clips holding the handles in place.
- If they are damaged, consider replacing them.

Legal

Disposal Information

Please recycle where facilities exist. Check with your local authority for recycling advice.

Customer Service

If you are having difficulty using this product and require support, please contact support@vonhaus.com

Warranty

To register your product and find out if you qualify for a free extended warranty please go to www.vonhaus.com/warranty.

Please retain a proof of purchase receipt or statement as proof of the purchase date.

The warranty only applies if the product is used solely in the manner indicated in the warnings page of this manual, and all other instructions have been followed accurately.

Any abuse of the product or the manner in which it is used will invalidate the warranty.

Returns

Returned goods will not be accepted unless re-packaged in its original packaging and accompanied by a relevant and completed returns form. This does not affect your statutory rights.

No rights are given under this warranty to a person acquiring the appliance second-hand or for commercial or communal use.

Copyright

All material in this instruction manual are copyrighted by DOMU Brands.

Any unauthorised use may violate worldwide copyright, trademark, and other laws.

Thank You

Thank you for purchasing your product/appliance.

Should you require assistance with your purchase, please contact us at support@domu.co.uk

VonHaus is a registered trademark of DOMU Brands Ltd.

Made in China for DOMU Brands.

AUTHORISED REPRESENTATIVE

Authorised Representative Service
77 Camden Street Lower
Dublin, D02 XE80, Ireland

FR: Informations techniques

Entretien

- Nettoyez régulièrement la boîte de rangement avec un chiffon humide et du savon doux pour enlever la saleté et les débris.
- Vérifiez périodiquement les charnières et les serrures pour vous assurer qu'elles fonctionnent correctement et appliquez du lubrifiant si nécessaire.
- Évitez de placer des objets lourds sur le dessus de la boîte de rangement pour éviter les déformations ou les dommages.
- Inspectez régulièrement la boîte de rangement pour détecter les fissures ou les dommages et réparez-la ou remplacez-la si nécessaire.
- Attention ! Assurez-vous que la boîte est vide avant de tenter de la déplacer.

Santé et sécurité

- Assurez-vous que la boîte de rangement est placée sur une surface stable et plane pour éviter qu'elle ne bascule.
- Ne surchargez pas la boîte de rangement pour éviter tout dommage ou blessure.
- Gardez la boîte de rangement à l'écart des sources de chaleur pour éviter qu'elle ne se déforme ou ne fonde.

Spécifications techniques

- Capacité: 270L

Dépannage

Comment enlever les taches de la boîte de rangement en plastique ?

- Utilisez un mélange d'eau tiède et de détergent doux, frottez doucement avec un chiffon doux et rincez abondamment.

Le couvercle ne s'adapte pas correctement. Que dois-je faire ?

- Assurez-vous qu'il n'y a pas d'obstructions et que la boîte n'est pas trop remplie. Alignez correctement le couvercle et appuyez fermement.

Comment puis-je empêcher le plastique de se fissurer ?

- Évitez d'exposer la boîte à des températures extrêmes et manipulez-la avec soin pour éviter les dommages par impact.

La boîte a une forte odeur. Comment puis-je m'en débarrasser ?

- Nettoyez la boîte avec un mélange de bicarbonate de soude et d'eau, puis laissez-la ouverte pour l'aérer.

Les poignées sont lâches. Comment puis-je les réparer ?

- Serrez toutes les vis ou clips maintenant les poignées en place. S'ils sont endommagés, envisagez de les remplacer.

Informations sur l'élimination

Veillez recycler là où des installations existent. Consultez votre autorité locale pour obtenir des conseils sur le recyclage.

Service clientèle

Si vous rencontrez des difficultés à utiliser ce produit et avez besoin de soutien, veuillez contacter support@vonhaus.com

Garantie

Pour enregistrer votre produit et savoir si vous êtes éligible à une garantie prolongée gratuite, veuillez aller sur www.vonhaus.com/warranty.

Veillez conserver un reçu de preuve d'achat ou un relevé comme preuve de la date d'achat.

La garantie s'applique uniquement si le produit est utilisé exclusivement de la manière indiquée dans la page des avertissements de ce manuel et que toutes les autres instructions ont été suivies avec précision.

Tout abus du produit ou la manière dont il est utilisé invalidera la garantie.

Retours

Les marchandises retournées ne seront pas acceptées à moins qu'elles ne soient reconditionnées dans leur emballage d'origine et accompagnées d'un formulaire de retour pertinent et complété.

Ceci n'affecte pas vos droits statutaires. Aucun droit n'est accordé en vertu de cette garantie à une personne acquérant l'appareil d'occasion ou à des fins commerciales ou communautaires.

Droits d'auteur

Tous les éléments de ce manuel d'instructions sont protégés par le droit d'auteur de DOMU Brands.

Toute utilisation non autorisée peut violer les lois mondiales sur le droit d'auteur, les marques de commerce et autres.

Merci

Merci d'avoir acheté votre produit/appareil.

Si vous avez besoin d'assistance supplémentaire pour votre achat, vous pouvez nous contacter à support@vonhaus.com

VonHaus est une marque déposée de DOMU Brands Ltd.

Fabriqué en Chine

Représentant autorisé:

Service de représentant autorisé
77 Camden Street Lower
Dublin, D02 XE80, Irlande

DE: Technische Informationen

Instandhaltung

- Reinigen Sie die Aufbewahrungsbox regelmäßig mit einem feuchten Tuch und milder Seife, um Schmutz und Ablagerungen zu entfernen.
- Überprüfen Sie regelmäßig die Scharniere und Schlösser, um sicherzustellen, dass sie ordnungsgemäß funktionieren, und tragen Sie bei Bedarf Schmiermittel auf.
- Vermeiden Sie es, schwere Gegenstände auf die Aufbewahrungsbox zu stellen, um Verformungen oder Schäden zu vermeiden.
- Überprüfen Sie die Aufbewahrungsbox regelmäßig auf Risse oder Schäden und reparieren oder ersetzen Sie sie bei Bedarf.
- Warnung! Stellen Sie sicher, dass die Box leer ist, bevor Sie versuchen, sie zu bewegen.

Gesundheit und Sicherheit

- Stellen Sie sicher, dass die Aufbewahrungsbox auf einer stabilen und ebenen Fläche steht, um ein Umkippen zu verhindern.
- Überladen Sie die Aufbewahrungsbox nicht, um Schäden oder Verletzungen zu vermeiden.
- Halten Sie die Aufbewahrungsbox von Wärmequellen fern, um Verformungen oder Schmelzen zu vermeiden.

Richtlinien & Standards

- Kapazität: 270L

Fehlerbehebung

Wie entferne ich Flecken von der Kunststoff-Aufbewahrungsbox?

- Verwenden Sie eine Mischung aus warmem Wasser und mildem Reinigungsmittel, schrubben Sie vorsichtig mit einem weichen Tuch und spülen Sie gründlich ab.

Der Deckel passt nicht richtig. Was soll ich tun?

- Stellen Sie sicher, dass keine Hindernisse vorhanden sind und die Box nicht überfüllt ist. Richten Sie den Deckel richtig aus und drücken Sie fest nach unten.

Wie kann ich verhindern, dass der Kunststoff reißt?

- Vermeiden Sie es, die Box extremen Temperaturen auszusetzen, und behandeln Sie sie vorsichtig, um Stoßschäden zu vermeiden.

Die Box hat einen starken Geruch.

Wie werde ich ihn los?

- Reinigen Sie die Box mit einer Mischung aus Natron und Wasser und lassen Sie sie dann offen auslüften.

Die Griffe sind locker. Wie kann ich sie reparieren?

- Ziehen Sie alle Schrauben oder Clips fest, die die Griffe an Ort und Stelle halten. Wenn sie beschädigt sind, sollten Sie sie ersetzen.

ENTSORGUNGSHINWEISE

Bitte recyceln Sie dort, wo Einrichtungen vorhanden sind. Erkundigen Sie sich bei Ihrer örtlichen Behörde nach Recyclinghinweisen.

KUNDENDIENST

Wenn Sie Schwierigkeiten bei der Verwendung dieses Produkts haben und Unterstützung benötigen, wenden Sie sich bitte an support@vonhaus.com

GARANTIE

Um Ihr Produkt zu registrieren und herauszufinden, ob Sie für eine kostenlose erweiterte Garantie berechtigt sind, besuchen Sie www.vonhaus.com/warranty.

Bitte bewahren Sie einen Kaufnachweis oder eine Erklärung als Nachweis des Kaufdatums auf.

Die Garantie gilt nur, wenn das Produkt ausschließlich gemäß den auf der Warnungsseite dieses Handbuchs angegebenen Anweisungen verwendet wird und alle anderen Anweisungen genau befolgt wurden.

Missbrauch des Produkts oder unsachgemäße Verwendung führt zur Ungültigkeit der Garantie.

RÜCKGABEN

Zurückgesandte Waren werden nur akzeptiert, wenn sie in ihrer Originalverpackung wiederverpackt sind

und von einem relevanten und ausgefüllten Rücksendeformular begleitet werden.

Dies beeinträchtigt nicht Ihre gesetzlichen Rechte. Keine Rechte werden im Rahmen dieser Garantie einer Person gewährt, die das Gerät gebraucht erwirbt oder für kommerzielle oder gemeinschaftliche Zwecke verwendet.

URHEBERRECHT

Alle Materialien in diesem Handbuch sind urheberrechtlich geschützt durch DOMU Brands.

Jegliche unbefugte Nutzung kann weltweite Urheberrechts-, Marken- und andere Gesetze verletzen.

DANKE

Vielen Dank für den Kauf Ihres Produkts/ Geräts.

Sollten Sie weitere Unterstützung für Ihren Kauf benötigen, können Sie uns unter support@vonhaus.com

VonHaus ist eine eingetragene Marke von DOMU Brands Ltd.

Hergestellt in China

Befugter Vertreter:

Befugter Vertretungsdienst
77 Camden Street Lower
Dublin, D02 XE80, Irland

ES: Información técnica

Mantenimiento

- Limpie la caja de almacenamiento regularmente con un paño húmedo y jabón suave para eliminar la suciedad y los escombros.
- Revise las bisagras y cerraduras periódicamente para asegurarse de que funcionen correctamente y aplique lubricante si es necesario.
- Evite colocar objetos pesados encima de la caja de almacenamiento para evitar deformaciones o daños.
- Inspeccione la caja de almacenamiento regularmente en busca de grietas o daños y repárela o reemplácela si es necesario.
- ¡Advertencia! Asegúrese de que la caja esté vacía antes de intentar moverla.

Salud y seguridad

- Asegúrese de que la caja de almacenamiento esté colocada en una superficie estable y nivelada para evitar que se vuelque.
- No sobrecargue la caja de almacenamiento para evitar daños o lesiones.
- Mantenga la caja de almacenamiento alejada de fuentes de calor para evitar deformaciones o derretimientos.

Directivas y Normas

- Capacidad: 270L

Solución de problemas

¿Cómo elimino las manchas de la caja de almacenamiento de plástico?

- Use una mezcla de agua tibia y detergente suave, frote suavemente con un paño suave y enjuague bien.

La tapa no encaja correctamente. ¿Qué debo hacer?

- Asegúrese de que no haya obstrucciones y que la caja no esté demasiado llena. Alinee la tapa correctamente y presione firmemente hacia abajo.

¿Cómo puedo evitar que el plástico se agriete?

Evite exponer la caja a temperaturas extremas y manéjela con cuidado para evitar daños por impacto.

Die Griffe sind locker. Wie kann ich sie reparieren?

- Ziehen Sie alle Schrauben oder Clips fest, die die Griffe an Ort und Stelle halten. Wenn sie beschädigt sind, sollten Sie sie ersetzen.

La caja tiene un olor fuerte. ¿Cómo puedo deshacerme de él?

- Limpie la caja con una mezcla de bicarbonato de sodio y agua, luego déjela abierta para que se ventile.

Las asas están sueltas. ¿Cómo puedo arreglarlas?

- Apriete los tornillos o clips que sujetan las asas en su lugar. Si están dañados, considere reemplazarlas.

INFORMACIÓN ELIMINACIÓN

Por favor, recicle donde existan instalaciones. Consulte con su autoridad local para obtener consejos sobre reciclaje.

SERVICIO AL CLIENTE

Si tiene dificultades para usar este producto y necesita ayuda, comuníquese con support@vonhaus.com

GARANTÍA

Para registrar su producto y averiguar si califica para una garantía extendida gratuita, visite www.vonhaus.com/warranty.

Guarde un comprobante de compra o un extracto como prueba de la fecha de compra.

La garantía solo se aplica si el producto se utiliza exclusivamente de la manera indicada en la página de advertencias de este manual y se han seguido con precisión todas las demás instrucciones.

El abuso del producto o la forma en que se utiliza invalidará la garantía.

DEVOLUCIONES

No se aceptarán productos devueltos a menos que estén reempaquetados en su embalaje original y acompañados de un formulario de devolución relevante y completo.

DE Esto no afecta sus derechos legales. No se otorgan derechos en virtud de esta garantía a una persona que adquiera el electrodoméstico de segunda mano o para uso comercial o comunitario.

DERECHOS DE AUTOR

Todos los materiales de este manual de instrucciones están protegidos por derechos de autor de DOMU Brands.

Cualquier uso no autorizado puede infringir las leyes de derechos de autor, marcas comerciales y otras leyes en todo el mundo.

GRACIAS

Gracias por comprar su producto/ electrodoméstico.

Si necesita más asistencia con su compra, puede contactarnos en support@vonhaus.com

VonHaus es una marca registrada de DOMU Brands Ltd.

Fabricado en China

Representante autorizado:

Servicio de representante autorizado
77 Camden Street Lower
Dublín, D02 XE80, Irlanda

IT: Informazioni tecniche

Manutenzione

- Pulire regolarmente la scatola di stoccaggio con un panno umido e sapone neutro per rimuovere sporco e detriti.
- Controllare periodicamente le cerniere e le serrature per assicurarsi che funzionino correttamente e applicare lubrificante se necessario.
- Evitare di posizionare oggetti pesanti sopra la scatola di stoccaggio per evitare deformazioni o danni.
- Ispezionare regolarmente la scatola di stoccaggio per verificare la presenza di crepe o danni e ripararla o sostituirla se necessario.
- Attenzione! Assicurarsi che la scatola sia vuota prima di tentare di spostarla.

Salute e sicurezza

- Assicurarsi che la scatola di stoccaggio sia posizionata su una superficie stabile e livellata per evitare ribaltamenti.
- Non sovraccaricare la scatola di stoccaggio per evitare danni o lesioni.
- Tenere la scatola di stoccaggio lontana da fonti di calore per evitare deformazioni o scioglimenti.

Direttive e Standard

- Capacità: 270L

Risoluzione dei problemi

Come rimuovo le macchie dalla scatola di plastica?

- Usa una miscela di acqua tiepida e detergente delicato, strofina delicatamente con un panno morbido e risciacqua accuratamente.

Il coperchio non si adatta correttamente. Cosa dovrei fare?

- Assicurati che non ci siano ostruzioni e che la scatola non sia troppo piena. Allinea correttamente il coperchio e premi con decisione.

Come posso evitare che la plastica si rompa?

- Evita di esporre la scatola a temperature estreme e maneggiala con cura per evitare danni da impatto.

La scatola ha un odore forte.

Come posso eliminarlo?

- Pulisci la scatola con una miscela di bicarbonato di sodio e acqua, quindi lasciala aperta per farla arieggiare.

Le maniglie sono allentate. Come posso ripararle?

- Stringi eventuali viti o clip che tengono le maniglie in posizione. Se sono danneggiate, considera di sostituirlle.

INFORMAZIONI DISPOSIZIONE

Si prega di riciclare dove esistono strutture. Consulta l'autorità locale per ottenere consigli sul riciclaggio.

SERVIZIO CLIENTI

Se stai riscontrando difficoltà nell'utilizzo di questo prodotto e hai bisogno di supporto, contatta support@vonhaus.com

GARANZIA

Per registrare il tuo prodotto e verificare se sei idoneo a una garanzia estesa gratuita, visita www.vonhaus.com/warranty.

Conserva una prova d'acquisto o una dichiarazione come prova della data di acquisto.

La garanzia si applica solo se il prodotto viene utilizzato esclusivamente nel modo indicato nella pagina degli avvertimenti di questo manuale e se tutte le altre istruzioni sono state seguite con precisione.

L'abuso del prodotto o il modo in cui viene utilizzato invaliderà la garanzia.

RESI

Le merci restituite non saranno accettate a meno che non siano ripacchettate nella confezione originale e accompagnate da un modulo di reso pertinente e completo. Ciò non pregiudica i tuoi diritti legali.

SULLA

Nessun diritto è riconosciuto in base a questa garanzia a chi acquista l'elettrodomestico di seconda mano o per uso commerciale o comunitario.

DIRITTI D'AUTORE

Tutti i materiali in questo manuale di istruzioni sono protetti da copyright di DOMU Brands.

Qualsiasi utilizzo non autorizzato potrebbe violare le leggi mondiali sul copyright, sui marchi e su altri diritti.

GRAZIE

Grazie per l'acquisto del tuo prodotto/elettrodomestico.

Se hai bisogno di ulteriore assistenza per il tuo acquisto, puoi contattarci all'indirizzo support@vonhaus.com

VonHaus è un marchio registrato di DOMU Brands Ltd.

Prodotto in Cina

Rappresentante autorizzato:

Servizio di rappresentante autorizzato
77 Camden Street Lower
Dublino, D02 XE80, Irlanda



Product No. 2500369.1