

vonhaus

3x3m

SLIDING ROOF PERGOLA



Setup Instructions

Product No. 2502068.1

Let's get started!

Visit our product hub for useful tips and tricks on getting the most out of your new product.

SCAN ME**Need further help?**

support@vonhaus.com

Besoin d'aide supplémentaire ?

support@vonhaus.com

Benötigen Sie weitere Hilfe?

support@vonhaus.com

Necesita más ayuda?

support@vonhaus.com

Hai bisogno di ulteriore assistenza?

support@vonhaus.com

See our full range at

www.vonhaus.com

Découvrez notre gamme complète sur

www.vonhaus.com

Entdecken Sie unser gesamtes Sortiment auf

www.vonhaus.com

Descubra toda nuestra gama en

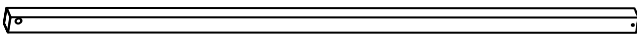
www.vonhaus.com

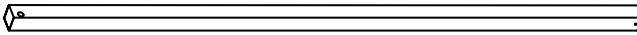
Scopri tutta la nostra gamma su

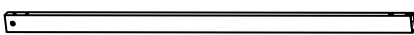
www.vonhaus.com

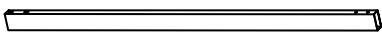
Components

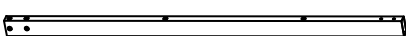
Fr: Composants / De: Komponenten / Es: Componentes / It: Componenti

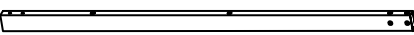
A  x2

B  x2


C  x2

D  x2

E  x2

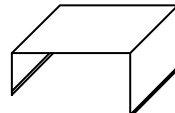
F  x2

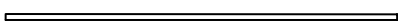
P  x4

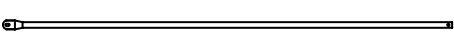
Q  x4

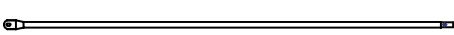
T  x4

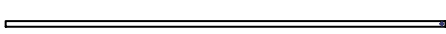
U  x2

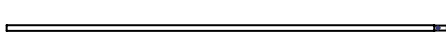
Cover  x2

H  x4

J  x4

K  x4

L  x2

M  x2

M6 15mm  x96

M6 25mm  x4

M6 35mm  x2

Gasket  x48

M6 Nut  x4

4mm Allen Wrench 

PLEASE NOTE | VEUILLEZ NOTER | BITTE BEACHTEN | POR FAVOR TENGA EN CUENTA | SI PREGA DI NOTARE

En: The parts list is not alphabetical. This is due to similar production models with different construction that use variations of the same parts.

Fr: La liste des pièces n'est pas alphabétique. Cela est dû à des modèles de production similaires avec une construction différente qui utilisent des variations des mêmes pièces.

Du: Die Teileliste ist nicht alphabetisch. Dies liegt an ähnlichen Produktionsmodellen mit unterschiedlicher Konstruktion, die Variationen derselben Teile verwenden.

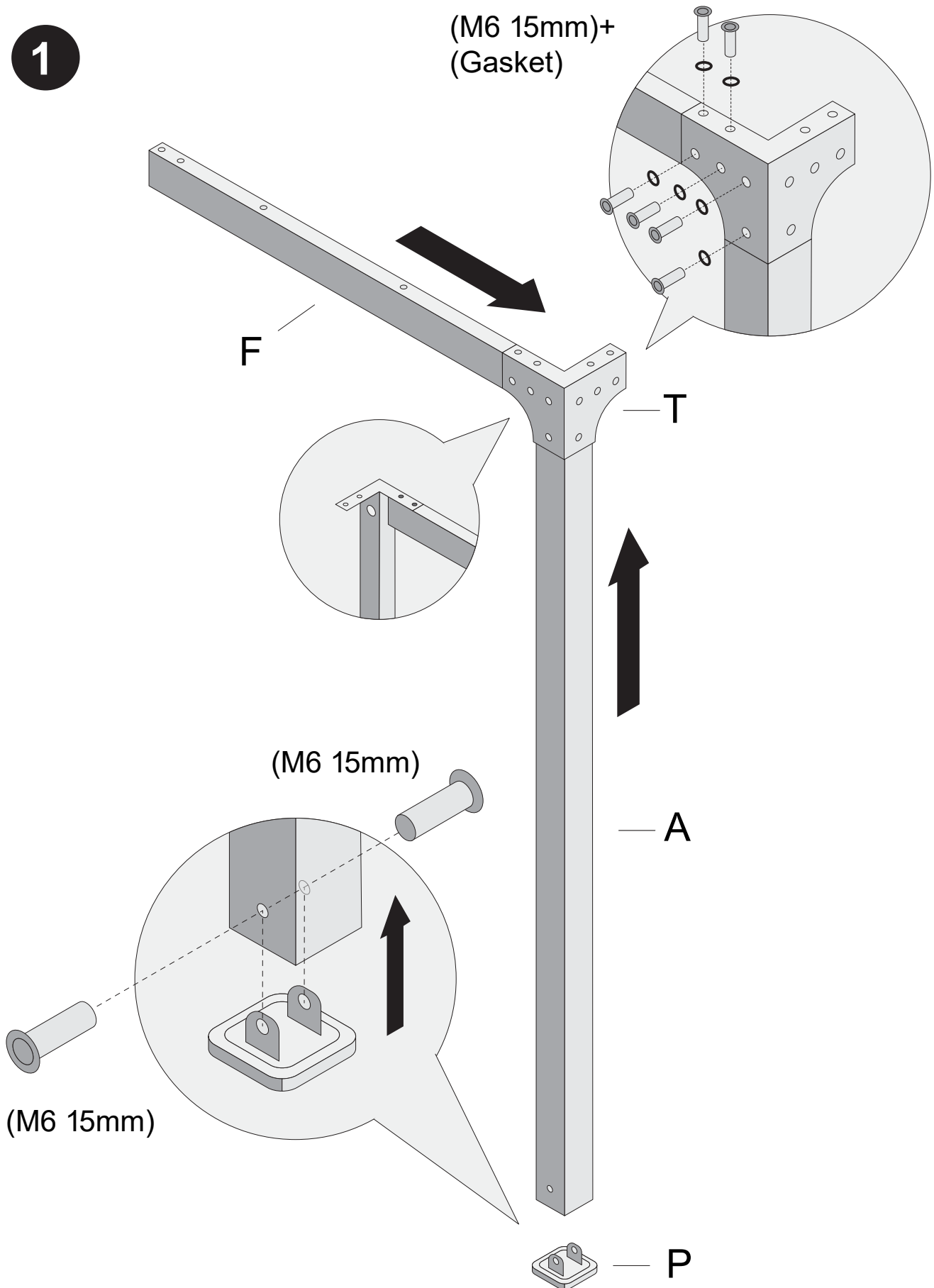
Es: La lista de piezas no está en orden alfabético. Esto se debe a modelos de producción similares con diferentes construcciones que utilizan variaciones de las mismas piezas.

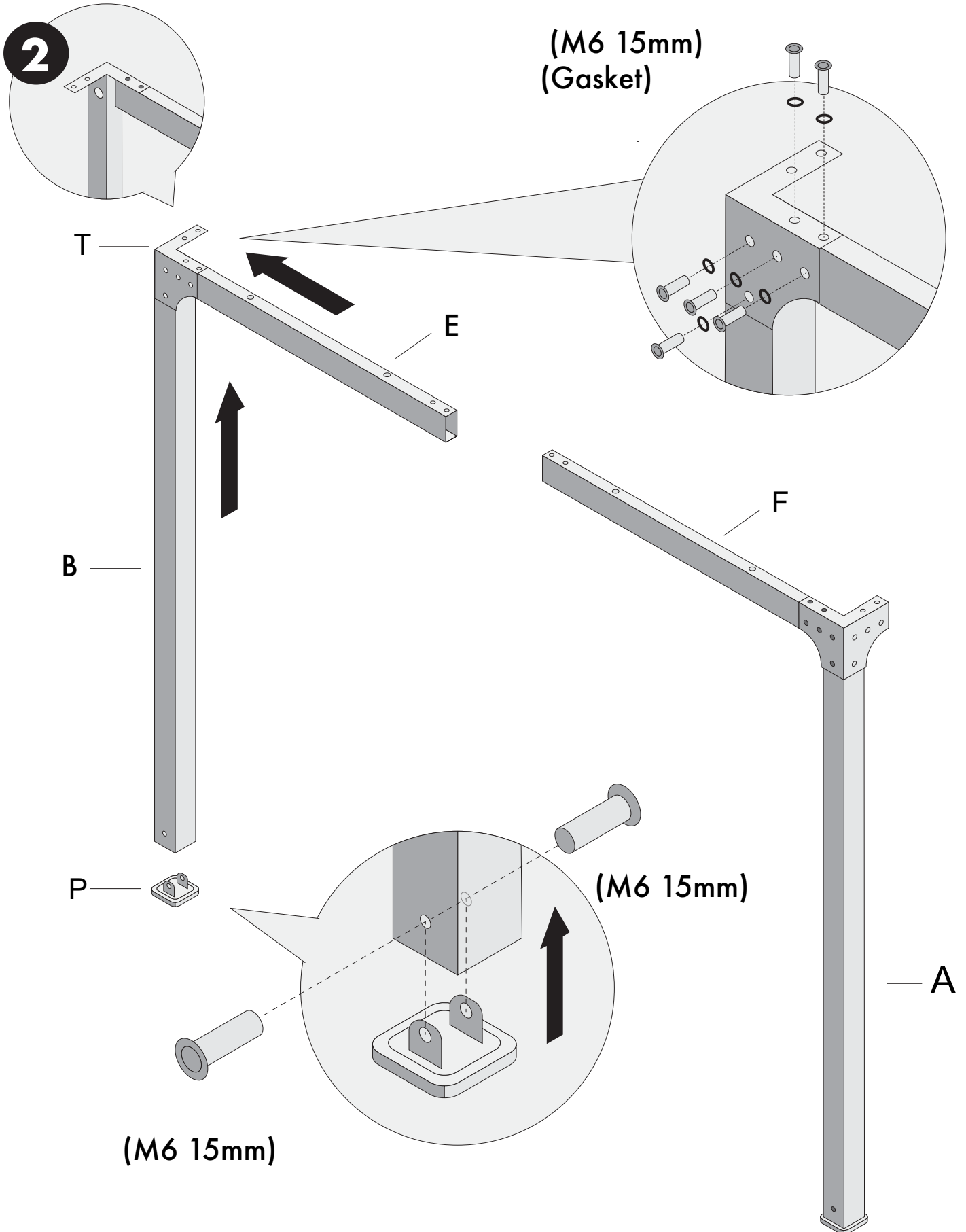
It: L'elenco delle parti non è in ordine alfabetico. Questo è dovuto a modelli di produzione simili con costruzioni diverse che utilizzano variazioni degli stessi pezzi.

Assembly

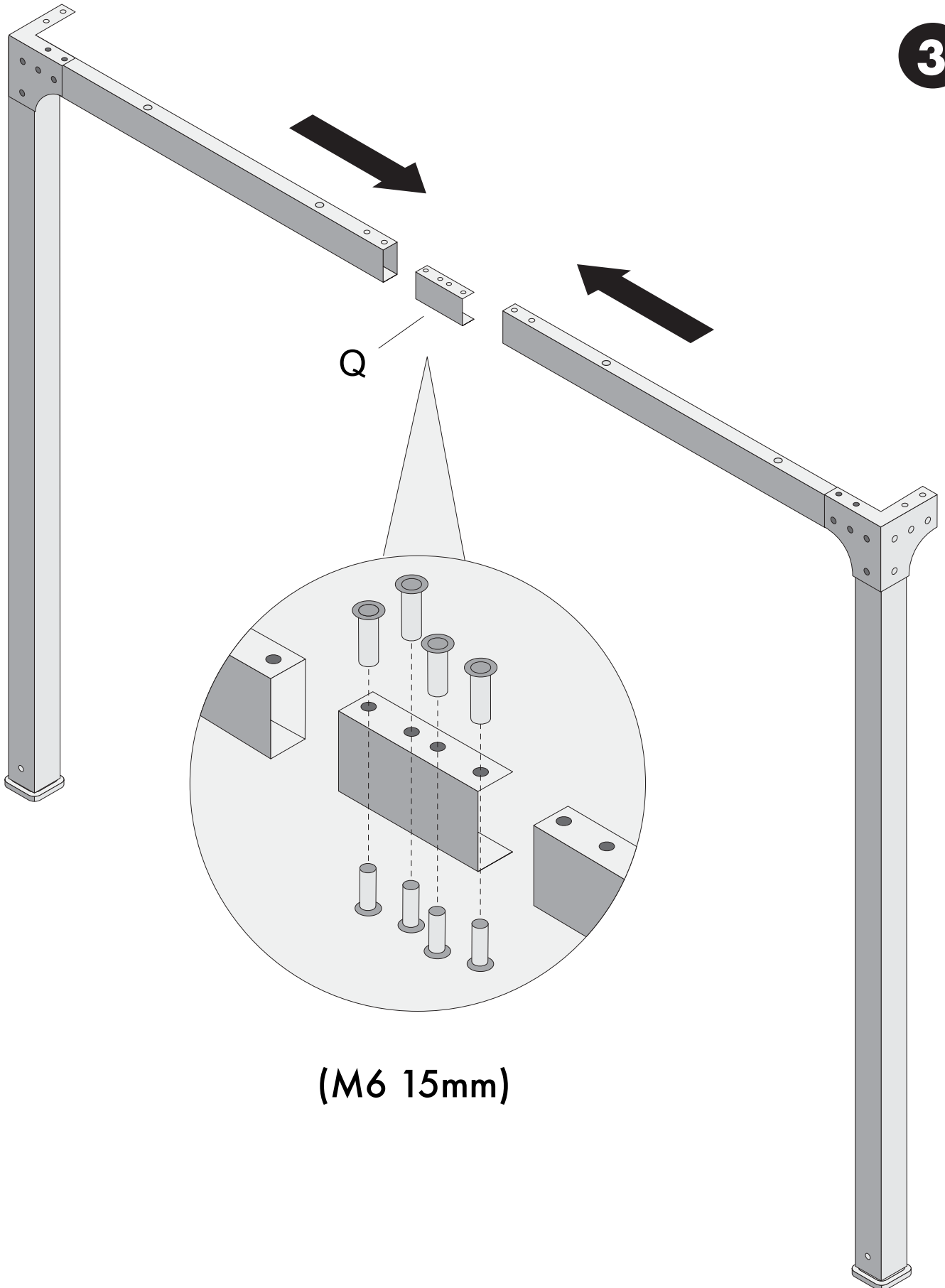
Fr: Assemblée / De: Versammlung / Es: Asamblea / It: Assembla

1



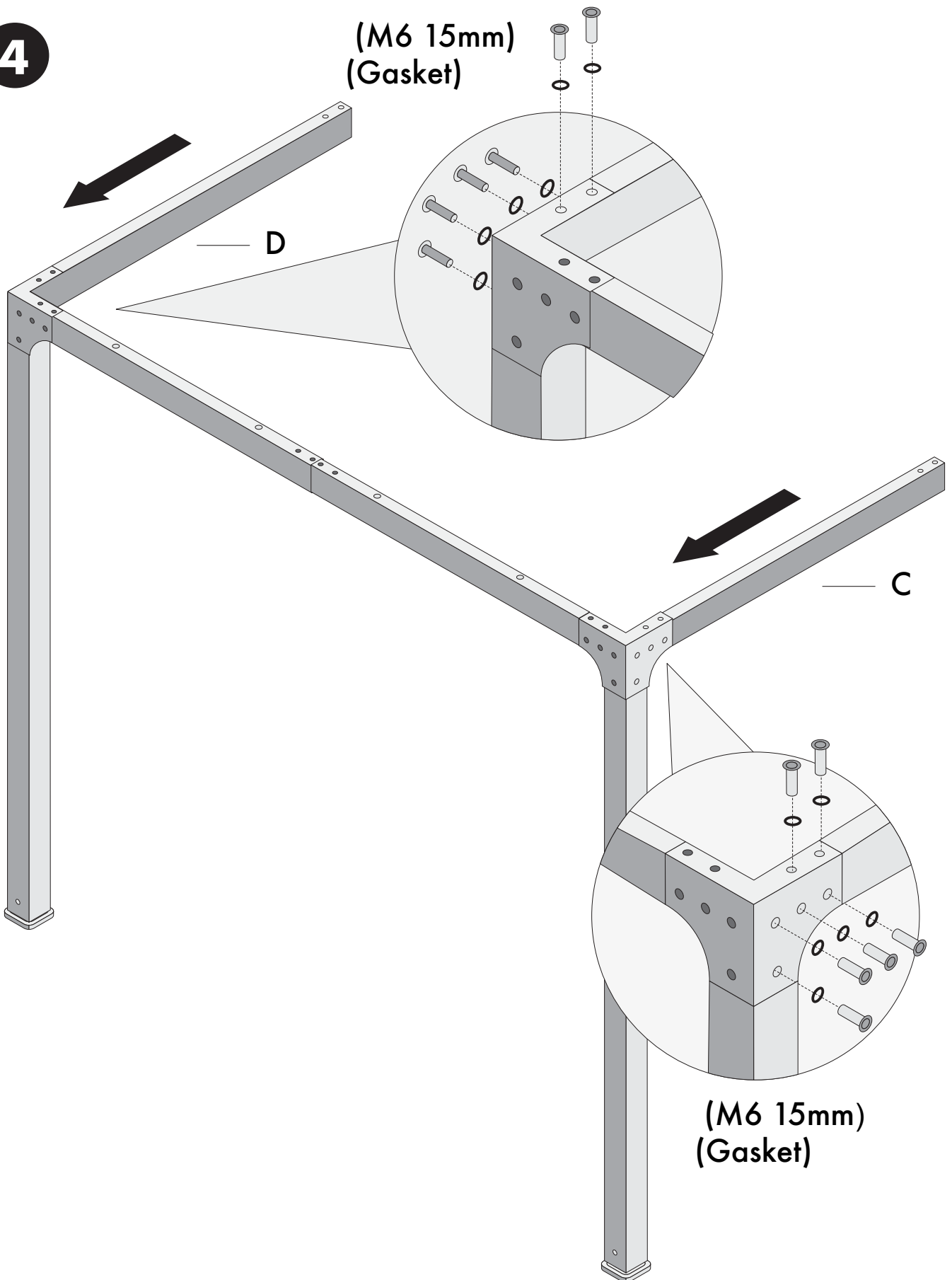


3

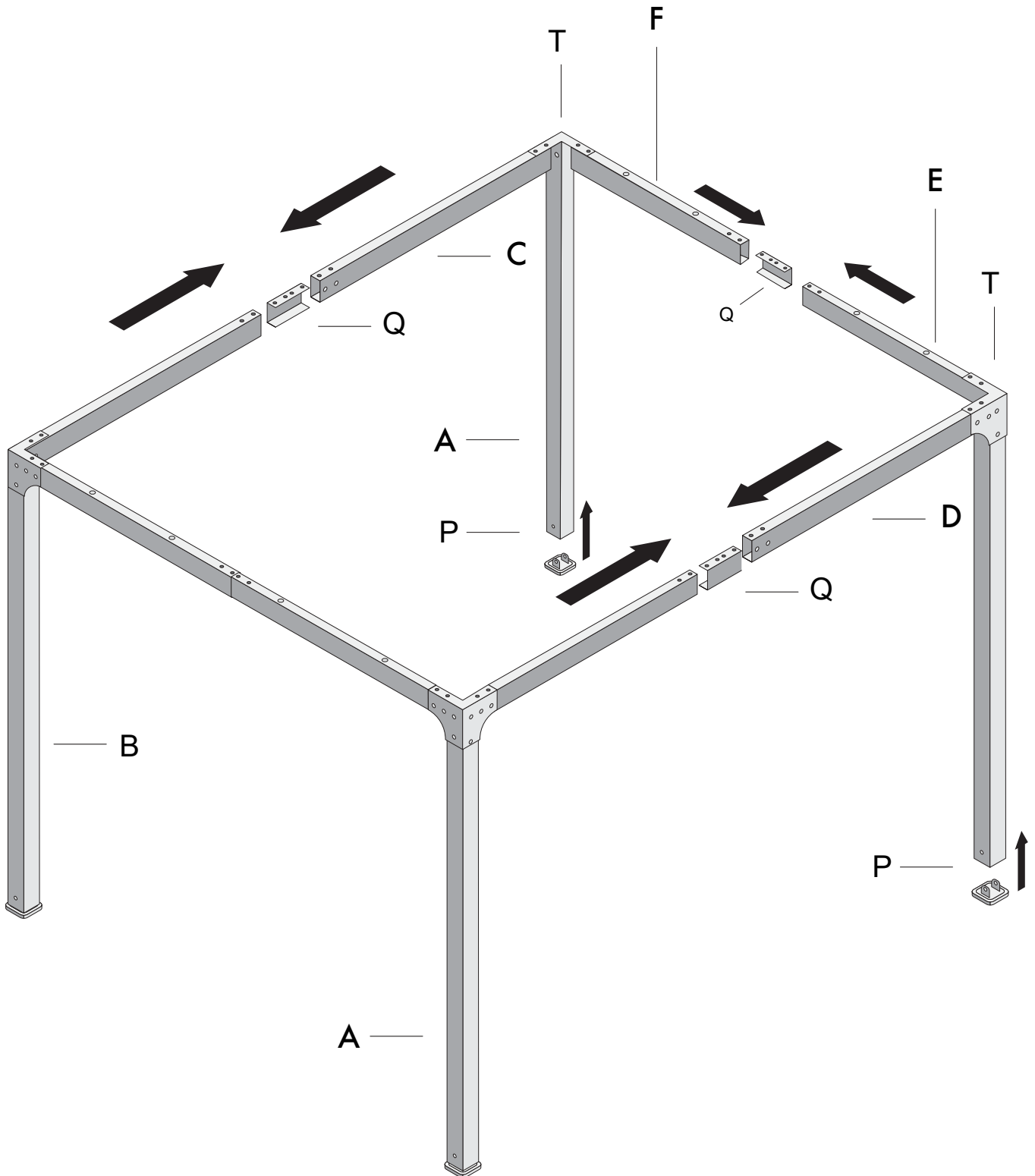


(M6 15mm)

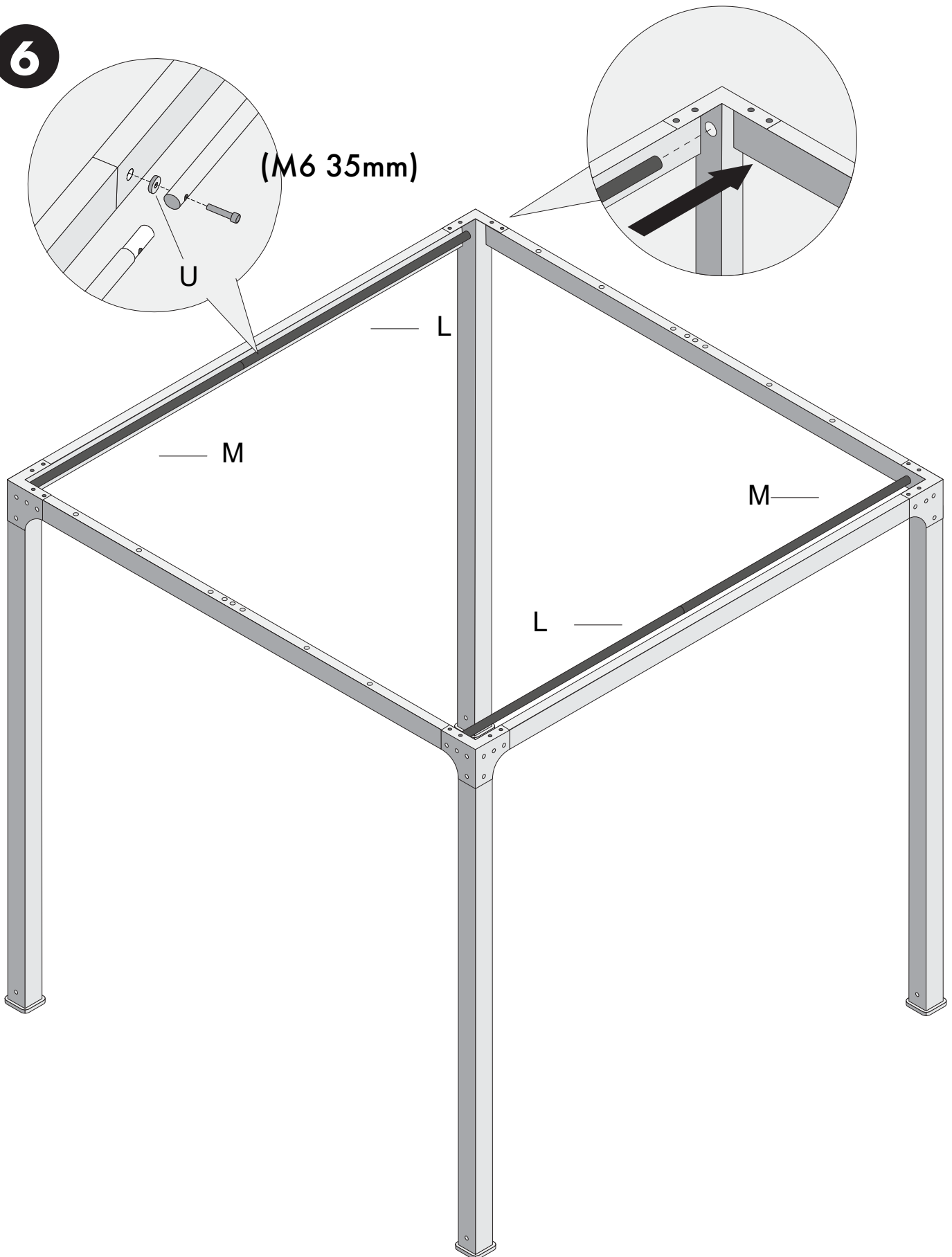
4



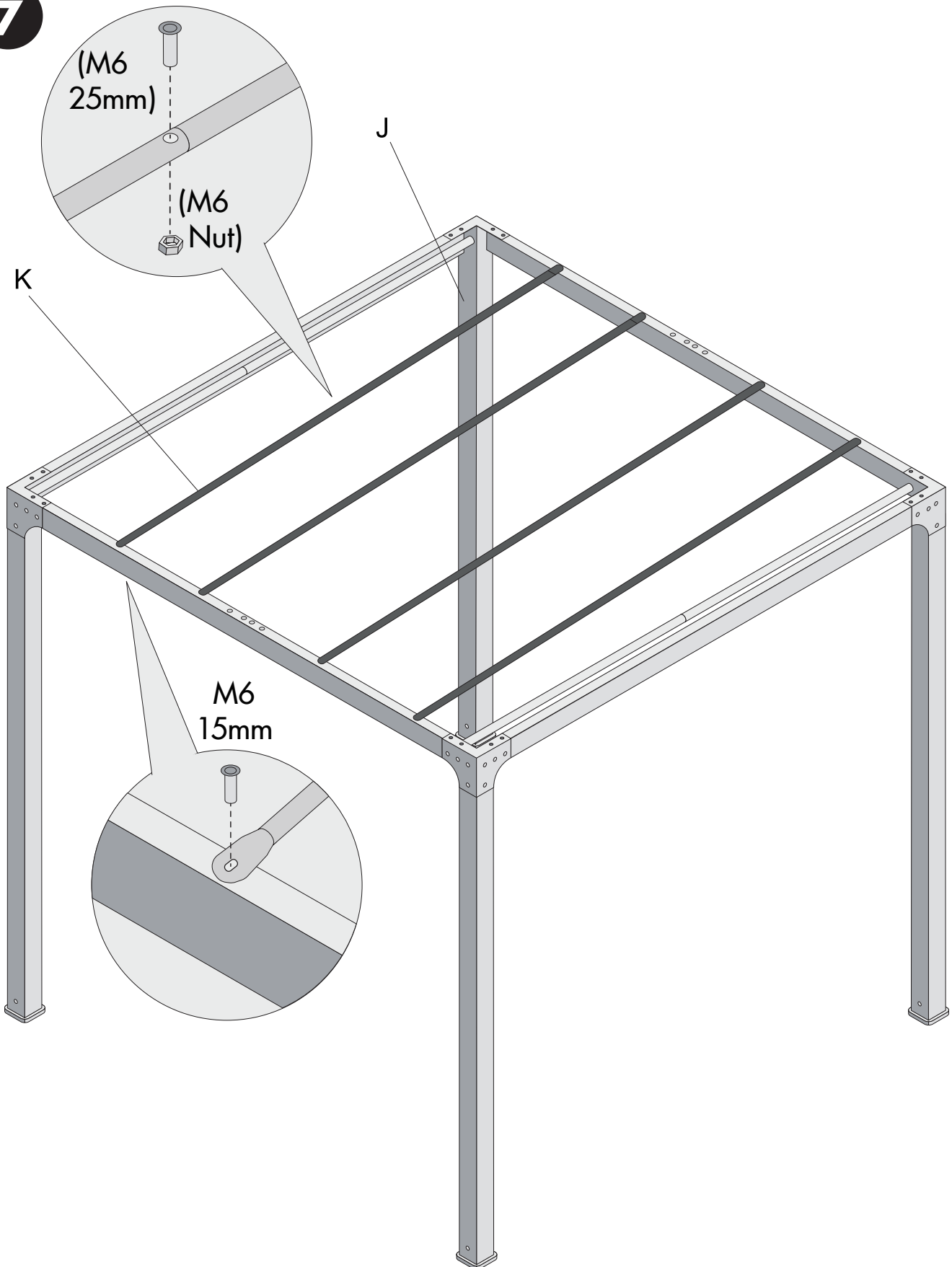
5



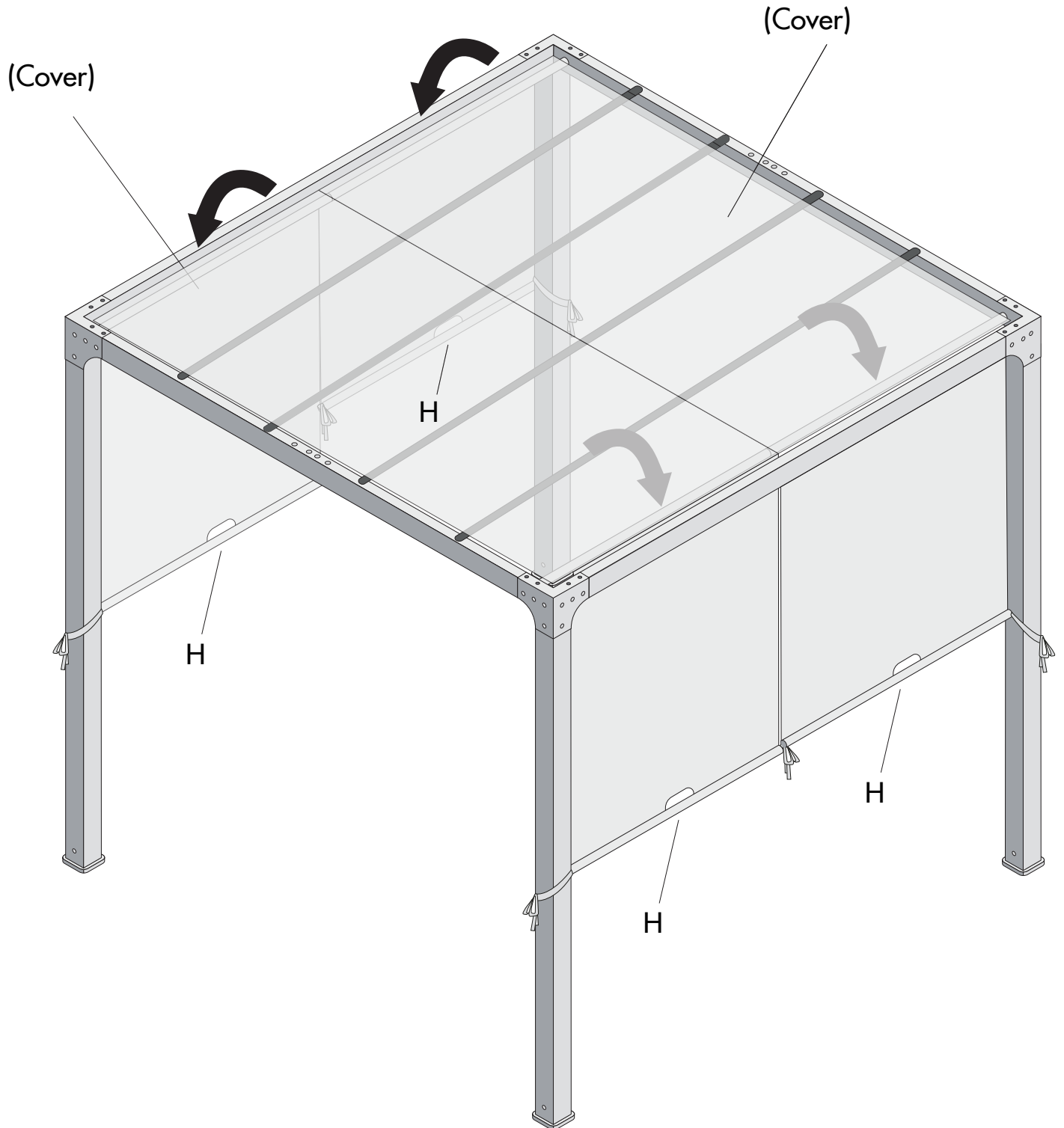
6



7



8



Information

Maintenance

1. Clean the fabric using a soft cloth or brush and warm water mixed with mild dishwashing soap. For stubborn grime, use a gentle garden hose.
2. Inspect plastic feet for cracks or damage. Replace any broken or worn-out feet promptly.
3. Tighten all fittings periodically to ensure stability.
4. Store any removable parts (such as fabric covers) during harsh weather conditions to prolong their lifespan.
5. Inspect the fabric for wear and tear regularly. Look for tears or fraying edges and mend them as needed.

Thank You

Thank you for purchasing your product/appliance.

Should you require assistance with your purchase, please contact us at support@vonhaus.com

Vonhaus is a registered trademark of DOMU Brands Ltd. Made in China for DOMU Brands.

Authorised Representative

Authorised Representative Service
77 Camden Street Lower
Dublin, D02 XE80, Ireland

Legal

DISPOSAL INFORMATION

Please recycle where facilities exist. Check with your local authority for recycling advice.

CUSTOMER SERVICE

If you are having difficulty using this product and require support, please contact support@vonhaus.com

WARRANTY

To register your product and find out if you qualify for a free extended warranty please go to www.vonhaus.com/warranty.

Please retain a proof of purchase receipt or statement as proof of the purchase date.

The warranty only applies if the product is used solely in the manner indicated in the warnings page of this manual, and all other instructions have been followed accurately.

Any abuse of the product or the manner in which it is used will invalidate the warranty.

RETURNS

Returned goods will not be accepted unless re-packaged in its original packaging and accompanied by a relevant and completed returns form. This does not affect your statutory rights.

No rights are given under this warranty to a person acquiring the appliance second-hand or for commercial or communal use.

COPYRIGHT

All material in this instruction manual are copyrighted by DOMU Brands.

Any unauthorised use may violate worldwide copyright, trademark, and other laws.

Information

Entretien

- Nettoyez le tissu à l'aide d'un chiffon doux ou d'une brosse et d'eau tiède mélangée à un savon à vaisselle doux. Pour les saletés tenaces, utilisez un tuyau d'arrosage à faible pression.
- Inspectez les pieds en plastique pour détecter les fissures ou les dommages. Remplacez rapidement tout pied cassé ou usé.
- Serrez périodiquement tous les raccords pour assurer la stabilité.
- Rangez toutes les pièces amovibles (comme les housses en tissu) pendant les conditions météorologiques difficiles pour prolonger leur durée de vie.
- Inspectez régulièrement le tissu pour détecter l'usure. Recherchez les déchirures ou les bords effilochés et réparez-les si nécessaire.

Merci

Nous vous remercions d'avoir acheté votre produit/appareil.

Si vous avez besoin d'aide concernant votre achat, veuillez nous contacter à support@vonhaus.com

Vonhaus est une marque déposée de DOMU Brands Ltd. Fabriqué en Chine pour DOMU Brands.

Représentant autorisé

Authorised Representative Service
77 Camden Street Lower
Dublin, D02 XE80, Ireland

INFORMATIONS SUR L'ÉLIMINATION

Veillez recycler lorsque des installations existent. Consultez votre autorité locale pour obtenir des conseils sur le recyclage.

CUSTOMER SERVICE

Si vous rencontrez des difficultés pour utiliser ce produit et avez besoin d'assistance, veuillez contacter support@vonhaus.com

GARANTIE

Pour enregistrer votre produit et savoir si vous êtes éligible à une extension de garantie gratuite, veuillez vous rendre sur www.vonhaus.com/warranty.

Veillez conserver une preuve d'achat ou un relevé comme preuve de la date d'achat.

La garantie ne s'applique que si le produit est utilisé uniquement de la manière indiquée dans la page des avertissements de ce manuel, et que toutes les autres instructions ont été suivies avec précision.

Tout abus du produit ou de la manière dont il est utilisé invalidera la garantie.

RETOURS

Les marchandises retournées ne seront acceptées que si elles sont remballées dans leur emballage d'origine et accompagnées d'un formulaire de retour pertinent et dûment rempli. [Cela n'affecte pas vos droits statutaires.]

Aucun droit n'est accordé en vertu de cette garantie à une personne acquérant l'appareil d'occasion ou pour un usage commercial ou communal.

DROITS D'AUTEUR

Tout le matériel contenu dans ce manuel d'instructions est protégé par les droits d'auteur de DOMU Brands.

Toute utilisation non autorisée peut violer les lois sur les droits d'auteur, les marques déposées et autres lois dans le monde entier.

Information

Wartung

- Reinigen Sie den Stoff mit einem weichen Tuch oder einer Bürste und lauwarmem Wasser, gemischt mit milder Spülseife. Verwenden Sie für hartnäckige Verschmutzungen einen Gartenschlauch mit sanftem Wasserdruck.
- Überprüfen Sie die Kunststofffüße auf Risse oder Beschädigungen. Ersetzen Sie gebrochene oder abgenutzte Füße umgehend.
- Ziehen Sie alle Verbindungen regelmäßig nach, um die Stabilität zu gewährleisten.
- Lagern Sie alle abnehmbaren Teile (wie Stoffbezüge) bei rauen Wetterbedingungen ein, um ihre Lebensdauer zu verlängern.
- Untersuchen Sie den Stoff regelmäßig auf Abnutzung. Achten Sie auf Risse oder ausgefranste Kanten und reparieren Sie diese bei Bedarf.

Vielen Dank

Vielen Dank für den Kauf Ihres Produkts/ Geräts.

Sollten Sie Hilfe zu Ihrem Kauf benötigen, kontaktieren Sie uns bitte unter support@vonhaus.com

Vonhaus ist eine eingetragene Marke von DOMU Brands Ltd. Hergestellt in China für DOMU Brands.

Autorisierter Vertreter

Authorised Representative Service
77 Camden Street Lower
Dublin, D02 XE80, Ireland

Rechtliches

ENTSORGUNGSINFORMATIONEN

Bitte recyceln Sie, wo Einrichtungen vorhanden sind. Erkundigen Sie sich bei Ihrer örtlichen Behörde nach Recycling-Empfehlungen.

KUNDENSERVICE

Wenn Sie Schwierigkeiten bei der Verwendung dieses Produkts haben und Unterstützung benötigen, kontaktieren Sie bitte support@vonhaus.com

GARANTIE

Um Ihr Produkt zu registrieren und herauszufinden, ob Sie für eine kostenlose erweiterte Garantie qualifiziert sind, besuchen Sie bitte www.vonhaus.com/warranty.

Bitte bewahren Sie einen Kaufbeleg oder eine Kaufbestätigung als Nachweis des Kaufdatums auf.

Die Garantie gilt nur, wenn das Produkt ausschließlich in der in den Warnhinweisen dieses Handbuchs angegebenen Weise verwendet wird und alle anderen Anweisungen genau befolgt wurden.

Jeglicher Missbrauch des Produkts oder die Art und Weise, wie es verwendet wird, führt zum Erlöschen der Garantie.

RÜCKSENDUNGEN

Zurückgesendete Waren werden nur akzeptiert, wenn sie in ihrer Originalverpackung neu verpackt und mit einem relevanten und ausgefüllten Rücksendeformular versehen sind. Dies hat keinen Einfluss auf Ihre gesetzlichen Rechte.

Im Rahmen dieser Garantie werden einer Person, die das Gerät aus zweiter Hand oder für gewerbliche oder gemeinschaftliche Nutzung erwirbt, keine Rechte eingeräumt.

URHEBERRECHT

Alle Materialien in dieser Bedienungsanleitung sind urheberrechtlich geschützt durch DOMU Brands.

Jede unbefugte Nutzung kann weltweit gegen Urheberrechts-, Marken- und andere Gesetze verstoßen.

Información

Mantenimiento

- Limpie la tela con un paño suave o un cepillo y agua tibia mezclada con jabón suave para platos. Para la suciedad persistente, use una manguera de jardín con presión suave.
- Inspeccione las patas de plástico en busca de grietas o daños. Reemplace inmediatamente las patas rotas o desgastadas.
- Apriete todas las conexiones periódicamente para garantizar la estabilidad.
- Guarde todas las piezas desmontables (como las fundas de tela) durante condiciones climáticas adversas para prolongar su vida útil.
- Examine la tela regularmente para detectar desgaste. Busque rasgaduras o bordes deshilachados y repárelos según sea necesario.

Gracias

Gracias por comprar nuestro producto/aparato.

Si necesita ayuda con su compra, contáctenos support@vonhaus.com

Vonhaus es una marca registrada de DOMU Brands Ltd. Fabricado en China para DOMU Brands.

Representante autorizado

Authorised Representative Service
77 Camden Street Lower
Dublin, D02 XE80, Ireland

INFORMACIÓN SOBRE ELIMINACIÓN

Por favor, recicle donde existan instalaciones. Consulte con su autoridad local para obtener consejos sobre reciclaje.

SERVIZIO CLIENTI

Si tiene dificultades para usar este producto y necesita ayuda, por favor contacte a support@vonhaus.com

GARANTÍA

Para registrar su producto y averiguar si califica para una garantía extendida gratuita, por favor visite www.vonhaus.com/warranty

Por favor, conserve un comprobante de compra o declaración como prueba de la fecha de compra.

La garantía solo se aplica si el producto se utiliza únicamente de la manera indicada en la página de advertencias de este manual, y todas las demás instrucciones se han seguido con precisión.

Cualquier abuso del producto o la manera en que se utiliza invalidará la garantía.

DEVOLUCIONES

Los productos devueltos no serán aceptados a menos que sean reempaquetados en su empaque original y acompañados de un formulario de devolución relevante y completado. Esto no afecta sus derechos legales.

No se otorgan derechos bajo esta garantía a una persona que adquiera el aparato de segunda mano o para uso comercial o comunitario.

DERECHOS DE AUTOR

Todo el material en este manual de instrucciones está protegido por derechos de autor de DOMU Brands.

Cualquier uso no autorizado puede violar las leyes de derechos de autor, marcas comerciales y otras leyes en todo el mundo.

Informazioni

Manutenzione

- Pulire il tessuto con un panno morbido o una spazzola e acqua tiepida mescolata con sapone per piatti delicato. Per lo sporco ostinato, utilizzare un tubo da giardino con pressione delicata.
- Ispezionare i piedini in plastica per individuare crepe o danni. Sostituire immediatamente i piedini rotti o usurati.
- Stringere periodicamente tutti i collegamenti per garantire la stabilità.
- Conservare tutte le parti rimovibili (come le coperture in tessuto) durante condizioni meteorologiche avverse per prolungarne la durata.
- Esaminare regolarmente il tessuto per rilevare segni di usura. Cercare strappi o bordi sfilacciati e ripararli secondo necessità.

Grazie

Grazie per aver acquistato il nostro prodotto/apparecchio.

Se hai bisogno di assistenza riguardo al tuo acquisto, contattaci all'indirizzo support@vonhaus.com

Vonhaus è un marchio registrato di DOMU Brands Ltd. Prodotto in Cina per DOMU Brands.

Rappresentante autorizzato

Authorised Representative Service
77 Camden Street Lower
Dublin, D02 XE80, Ireland

INFORMAZIONI SULLO SMALTIMENTO

Si prega di riciclare dove esistono le strutture. Verificare con l'autorità locale per consigli sul riciclaggio.

SERVIZIO CLIENTI

Se si hanno difficoltà nell'utilizzo di questo prodotto e si necessita di supporto, si prega di contattare support@vonhaus.com

GARANZIA

Per registrare il prodotto e scoprire se si ha diritto a un'estensione gratuita della garanzia, visitare www.vonhaus.com/warranty

Si prega di conservare una prova d'acquisto o una dichiarazione come prova della data d'acquisto.

La garanzia si applica solo se il prodotto viene utilizzato esclusivamente nel modo indicato nella pagina delle avvertenze di questo manuale e tutte le altre istruzioni sono state seguite accuratamente.

Qualsiasi abuso del prodotto o del modo in cui viene utilizzato invaliderà la garanzia.

RESI

I beni restituiti non saranno accettati a meno che non siano reimballati nella confezione originale e accompagnati da un modulo di reso pertinente e compilato. Ciò non influisce sui diritti legali.

Nessun diritto viene concesso in base a questa garanzia a una persona che acquista l'apparecchio di seconda mano o per uso commerciale o comunitario.

DIRITTI D'AUTORE

Tutto il materiale in questo manuale di istruzioni è protetto da copyright di DOMU Brands.

Qualsiasi uso non autorizzato può violare le leggi sul copyright, sui marchi e altre leggi in tutto il mondo.



Product No. 2502068.1