

3000475.1



Please read all instructions carefully before use and retain for future reference.

Veuillez lire attentivement ces instructions avant utilisation et conservez-les pour pouvoir les consulter à l'avenir.

Bitte lesen Sie die Anleitung sorgfältig und bewahren Sie sie als Referenz auf.

Leed todas las instrucciones detenidamente antes de usar y retened para futuras consultas.

Si prega di leggere attentamente tutte le istruzioni prima dell'uso e conservarle per una futura consultazione.



Do not use power tools to assemble

N'utilisez pas d'outils à moteur pour assembler

Verwenden Sie zum Zusammenbauen keine

Elektrowerkzeuge

No uséis herramientas eléctricas para ensamblar

No utilizzare attrezzi elettrici per il montaggio



Re-tighten fixings every 6 months

Resserrez les fixations tous les six mois

Befestigungen alle 6 Monate nachziehen

Apretad de nuevo las fijaciones cada 6 meses

Riavvitare le viti ogni 6 mesi



7kg/15.4lb x3

Maximum

Maximum

Maximal

Máximo

Massimo

VESA compatibility -

75 x 75

100 x 100



30min

Estimated assembly time

Temps d'assemblage estimé

Geschätzte Montagezeit

Tiempo Estimado de Ensamblaje

Tempo stimato per il montaggio



EN

INTENDED USE This product is not intended for outdoor use. This product is not intended as a climbing structure and it is not a toy. Children should be supervised to ensure that they do not play with the product.

Follow each step of the assembly as outlined by the steps in this Instruction Manual. Assemble close to the products intended position. Locate the product in a suitable area where it will not create an obstruction.

GENERAL SAFETY The assembly pack may contain small parts which can pose a choking hazard to children and pets. Place on solid and even wall. Only use in an upright stable position. Do not overload the product as this may result in damage to the product or personal injury.

CLEANING & MAINTENANCE Do not clean the product with any abrasive cloths or chemicals. Solvents or detergents can cause damage to the surface. Periodically check and re-tighten fittings where applicable. Re-tighten all fittings after first week following assembly. To clean, sponge down with warm water, a soft cloth and mild detergent. Ensure you have all the pieces listed. If you are missing any components, contact our customer services department at support@domu.co.uk

Do not proceed with assembly if any components are missing.

FR

UTILISATION PRÉVUE Ce produit n'est pas conçu pour une utilisation en extérieur. Ce produit ne doit pas être utilisé comme une échelle et ce n'est pas un jouet. Les enfants devraient toujours être supervisés pour s'assurer qu'ils ne jouent pas avec le produit. Suivez chaque étape de l'assemblage, comme indiqué dans les étapes de ce Mode d'emploi. Assemblez au plus près de la position prévue des produits. Placez le produit dans un endroit approprié, où il ne constituera pas un obstacle. Tenez éloigné de toutes sources de combustion.

CONSIGNES GÉNÉRALES DE SÉCURITÉ Ce paquet de montage contient de petites pièces qui pourraient présenter un risque de suffocation pour les enfants et les animaux de compagnie. Placez sur un sol solide et plat. N'utilisez qu'en position stable et verticale. Ne surchargez jamais le produit : ceci pourrait l'endommager ou entraîner des blessures.

NETTOYAGE ET ENTRETIEN Ne nettoyez pas le produit avec des chiffons ou des produits chimiques abrasifs. Les solvants ou les détergents pourraient endommager la surface. De temps à autre, vérifiez et resserrez les fixations, lorsque nécessaire. Resserrez toutes les fixations une semaine après l'assemblage.

Pour nettoyer, utilisez une éponge avec de l'eau chaude, un chiffon et un détergent doux. Vérifiez que vous avez toutes les pièces listées. S'il vous manque des pièces, contactez notre département de service à la clientèle à support@domu.co.uk

Ne procédez pas à l'assemblage s'il manque des pièces.

DE

NUTZUNGSZWECK Dieses Produkt ist nicht für den Gebrauch im Freien vorgesehen. Dieses Produkt ist nicht als Klettergerüst gedacht und es ist kein Spielzeug. Kinder sollten beaufsichtigt werden. Stellen Sie sicher, dass Kinder nicht mit dem Produkt spielen.

Befolgen Sie jeden Schritt der Montage wie in den Schritten in dieser Bedienungsanleitung beschrieben. Montieren Sie das Produkt in der Nähe des späteren Aufstellungsortes. Platzieren Sie das Produkt an einem geeigneten Ort, an dem es kein Hindernis darstellt. Halten Sie es fern von Zündquellen.

ALLGEMEINE SICHERHEIT Bei den Befestigungen sind kleine Teile enthalten, die eine Erstickungsgefahr für kleine Kinder und Haustiere darstellen. Stellen Sie das Produkt auf eine feste und ebene Fläche. Verwenden Sie es nur in aufrechter und stabiler Position. Überlasten Sie das Produkt nicht, da dies zu Schäden am Produkt oder zu Verletzungen führen kann.

REINIGUNG & PFLEGE Reinigen Sie das Produkt nicht mit Scheuertüchern oder Chemikalien. Lösungsmittel oder Reinigungsmittel können die Oberfläche beschädigen. Überprüfen Sie die Befestigungen regelmäßig und ziehen Sie sie gegebenenfalls wieder an. Ziehen Sie alle Schrauben nach der ersten Woche nach der Montage wieder fest. Verwenden Sie zum Reinigen warmes Wasser, eine Schwamm und eine mildes Reinigungsmittel. Stellen Sie sicher, dass alle unten aufgeführten Komponenten enthalten sind. Sollten Teile fehlen kontaktieren Sie bitte unseren Kundendienst unter support@domu.co.uk

Fahren Sie nicht mit der Montage fort, wenn Komponenten vorhanden sind fehlt.

ES

USO PREVISTO Este producto no es para uso en exteriores. Este producto no pretende ser una estructura de escalada y no es un juguete. Los niños deben ser supervisados para asegurarse de que no jueguen con el producto.

ANTES DEL PRIMER USO Siga cada paso del ensamblaje como se describe en los pasos de este Manual de instrucciones. Ensamble cerca de la posición prevista del producto. Ubicada el producto en un área adecuada donde no creará una obstrucción. Ubicada lejos de las fuentes de combustión.

SEGURIDAD GENERAL. El paquete de ensamblaje contiene piezas pequeñas que pueden representar un peligro de asfixia para niños y mascotas. Colocad sobre suelo sólido y nivelado. Solo use en una posición vertical estable. No sobrecargue el producto, ya que puede dañar el producto o provocar lesiones personales.

LIMPIEZA Y MANTENIMIENTO No limpie el producto con paños abrasivos o productos químicos. Los solventes o detergentes pueden dañar la superficie. Periódicamente revise y vuelva a apretar los accesorios cuando sea necesario. Vuelva a apretar todos los accesorios después de la primera semana después del ensamblaje. Para limpiar, utilice una esponja con agua tibia, un paño y detergente suave. Tened todas las piezas en la lista. Si os falta algún componente, póngase en contacto con nuestro departamento de atención al cliente en

support@domu.co.uk

NO proceda con el montaje si falta algún componente.

IT

USO PREVISTO Questo prodotto non è destinato per uso esterno. Questo prodotto non può essere utilizzato come struttura per arrampicarsi e non è un giocattolo. I bambini devono essere supervisionati affinché non giochino con il prodotto.

PRIMA DEL PRIMO UTILIZZO Seguire ogni fase del montaggio come indicato nel Manuale delle istruzioni. Montare vicino alla posizione prevista per i prodotti. Posizionare il prodotto in un'area idonea e affinché non sia di ostacolo. Posizionare lontano da fonti di combustione.

SIKUREZZA GENERALE La confezione per il montaggio contiene piccole parti che possono creare un pericolo di soffocamento per bambini e animali domestici. Posizionare su una superficie solida e in piano. Usare solo in posizione eretta e stabile. Non sovraccaricare il prodotto poiché ciò può danneggiare il prodotto o provocare lesioni personali.

PULIZIA E MANUTENZIONE Non pulire il prodotto con alcun panno abrasivo o agente chimico. I solventi o i detergenti possono provocare danni alla superficie. Controllare periodicamente e, dove necessario, riavvitare le viti. Dopo una settimana dal montaggio, riavvitare tutte le viti. Per pulire, insaponare con dell'acqua tiepida, un panno morbido e del detersivo delicato. Accertarsi di avere tutti i pezzi elencati. In caso di componenti mancanti, contattare il nostro servizio clienti su **support@domu.co.uk**

In caso di componenti mancanti, NON procedere con il montaggio.

SL

NAMEN UPORABE Ta izdelek ni namenjen zunanji uporabi. Ta izdelek ni namenjen kot plezalna konstrukcija in ni igrača. Otroke je treba nadzorovati zagotovo, da se z izdelkom ne igrajo.

Sledite vsakemu koraku sklopa, kot je opisano v korakih v teh navodilih za uporabo.

Sestavite blizu nameravanega položaja izdelkov. Izdelek poiščite na primernem območju, kjer ga ne bo ustvaril oviro.

SPLOŠNA VARNOST Montažni paket lahko vsebuje majhne dele, ki lahko ogrozijo otroke in hišne ljubljence. Postavite na trdna in enakomerna tla.

Uporabljajte samo v pokončnem stabilnem položaju. Izdelka ne preobremenjujte, saj lahko povzroči škodo na izdelku ali telesne poškodbe.

ČIŠČENJE IN VZDRŽEVANJE Izdelka ne čistite z abrazivnimi krpami ali kemikalijami. Topila oz detergenti lahko poškodujejo površino. Občasno preverite in po potrebi privijte armature. Po prvem tednu po montaži ponovno privijte vse armature. Za čiščenje spustite s toplo vodo, mehko krpo in blago detergent. Poskrbite, da so navedeni vsi kosi. Če vam manjkajo kateri koli sestavni deli, se obrnite na naš oddelek za pomoč strankam na **support@domu.co.uk**

Ne nadaljujte s sestavljanjem, če so kateri koli sestavni deli manjka.

This mount is intended to be used with monitors and monitors only. Use with TV's that have the correct visa mount and function both as a PC monitor are not advised.

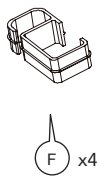
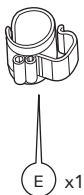
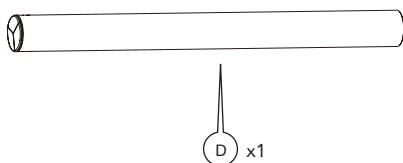
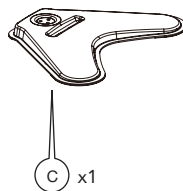
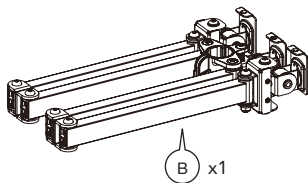
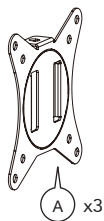
Ce support est destiné à être utilisé avec des moniteurs et des moniteurs uniquement. Il est déconseillé de l'utiliser avec des téléviseurs dotés du support de visa approprié et fonctionnant à la fois comme moniteur de PC.

Diese Halterung darf nur mit Monitoren und Monitoren verwendet werden. Die Verwendung mit Fernsehgeräten mit der richtigen Visumhalterung und der Funktion als PC-Monitor wird nicht empfohlen.

Este soporte está diseñado para usarse con monitores y monitores únicamente. No se recomienda su uso con televisores que tengan el montaje de visa correcto y que funcionen como monitor de PC.

Questo supporto deve essere utilizzato solo con monitor e monitor. Si sconsiglia l'uso con televisori che hanno il corretto montaggio del visto e funzionano sia come monitor per PC.

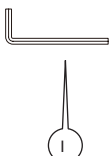
Ta nosilec je namenjen samo za monitorje in monitorje. Uporaba s televizorji s pravilno namestitvijo vizuma in funkcijo monitorja osebnega računalnika ni priporočljiva.



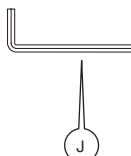
M6x16 x3



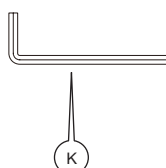
M6x10 x3



4mm x1



5mm x1



6mm x1



M-A (x4)
M4x12

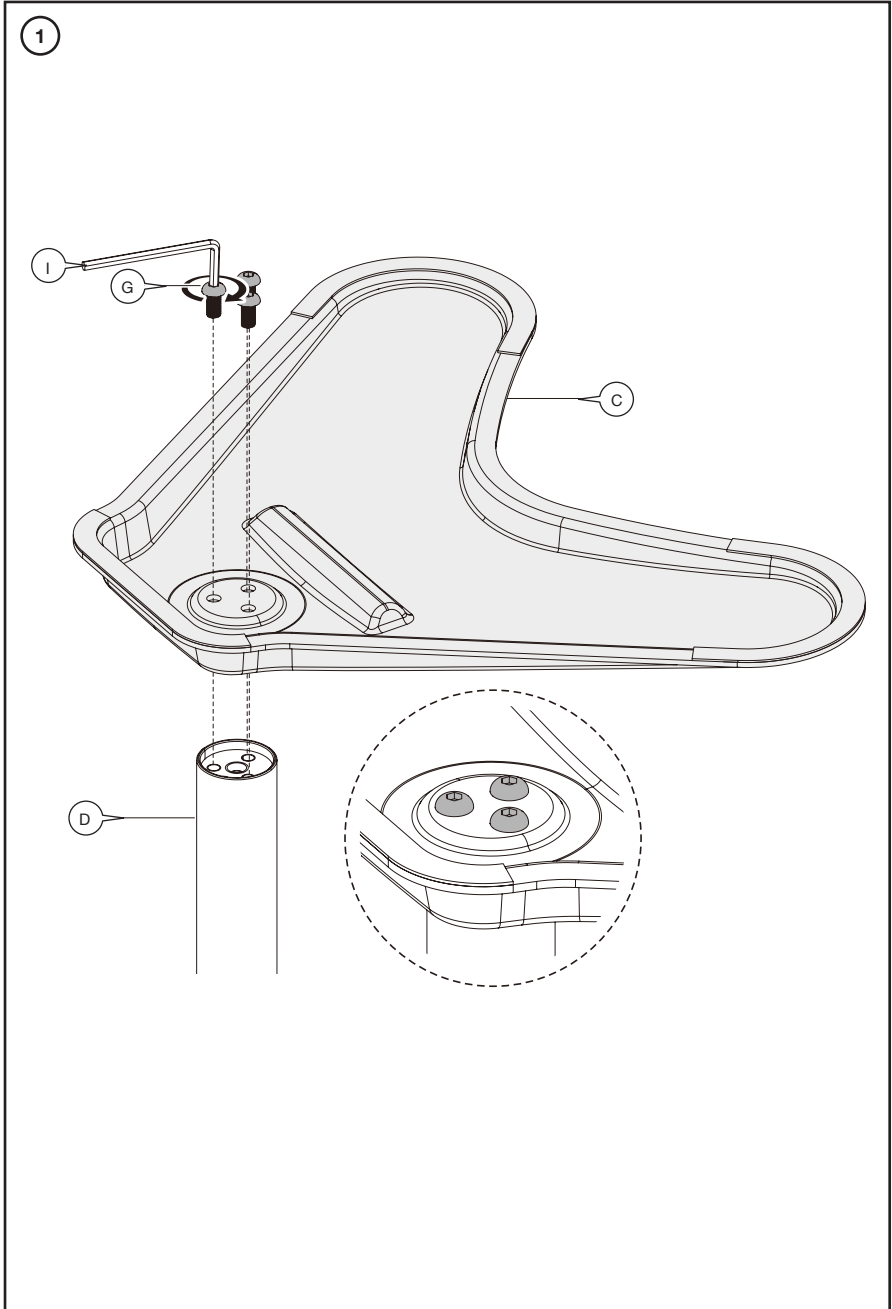


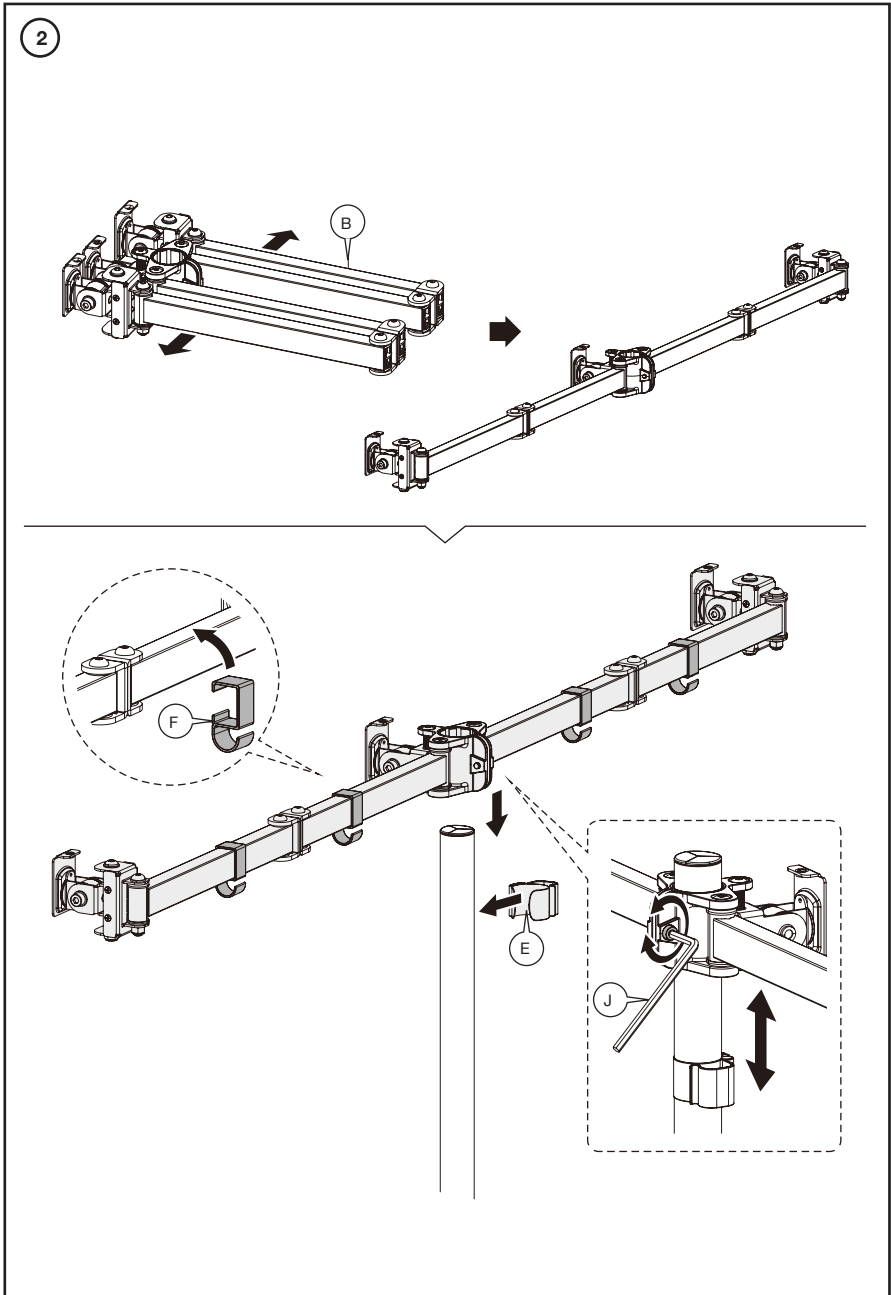
M-B (x4)
M5x12

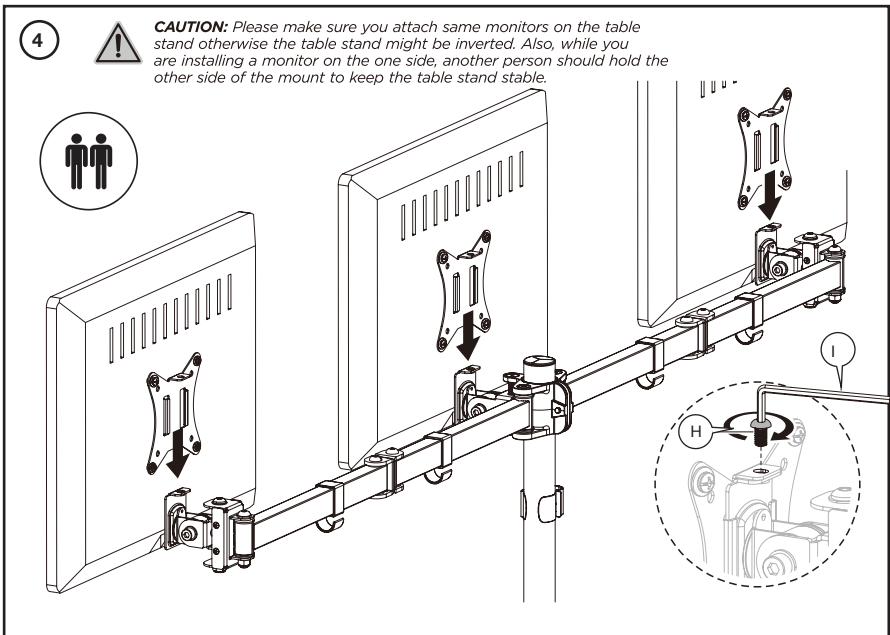
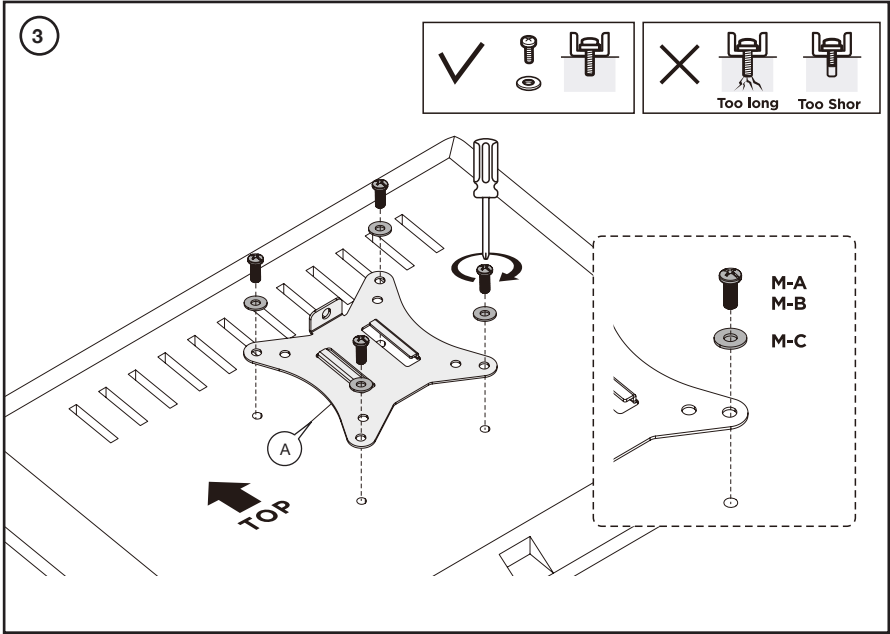


M-C (x4)
D5

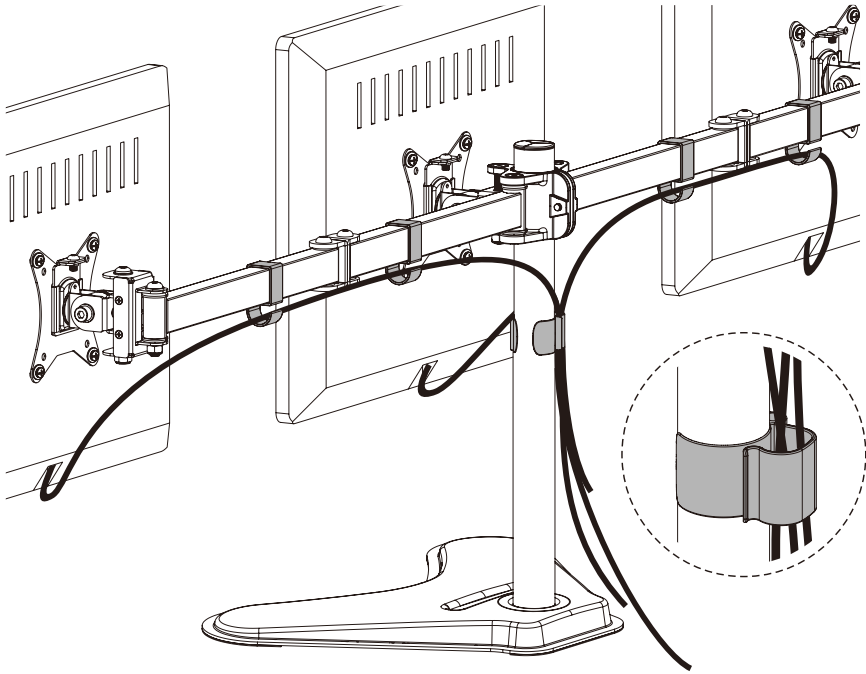




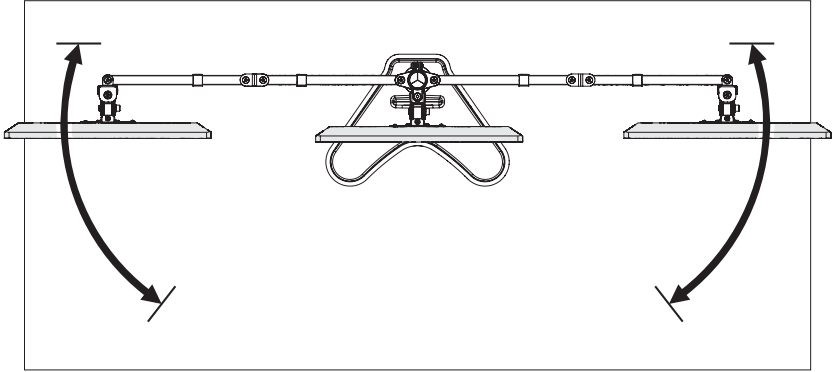




5



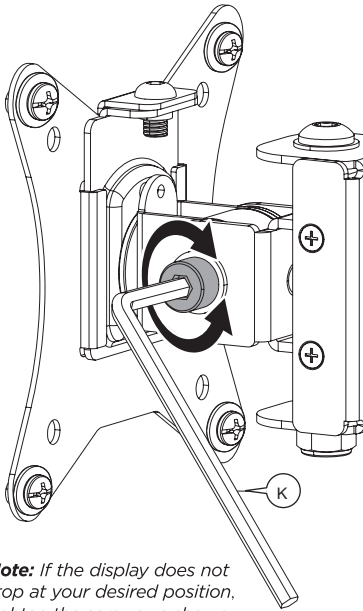
CAUTION:
DO NOT use the display beyond the arrow range, avoid tipping.



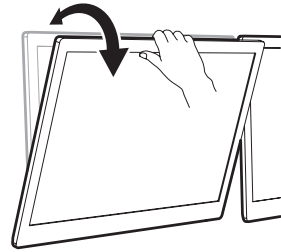
6a



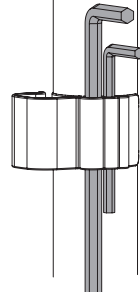
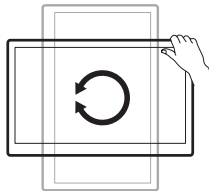
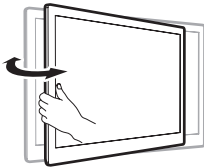
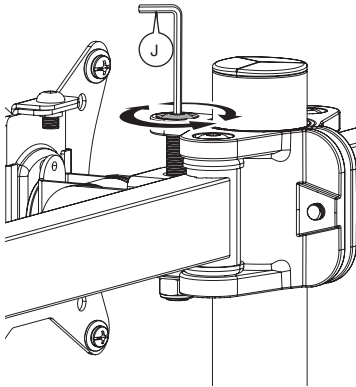
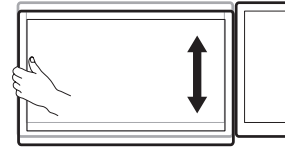
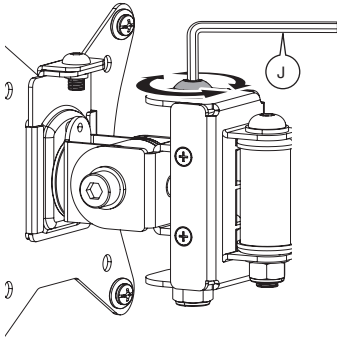
CAUTION: If you adjust the VESA plate on the one side, another person should hold the other side of the mount to keep the table stand stable.

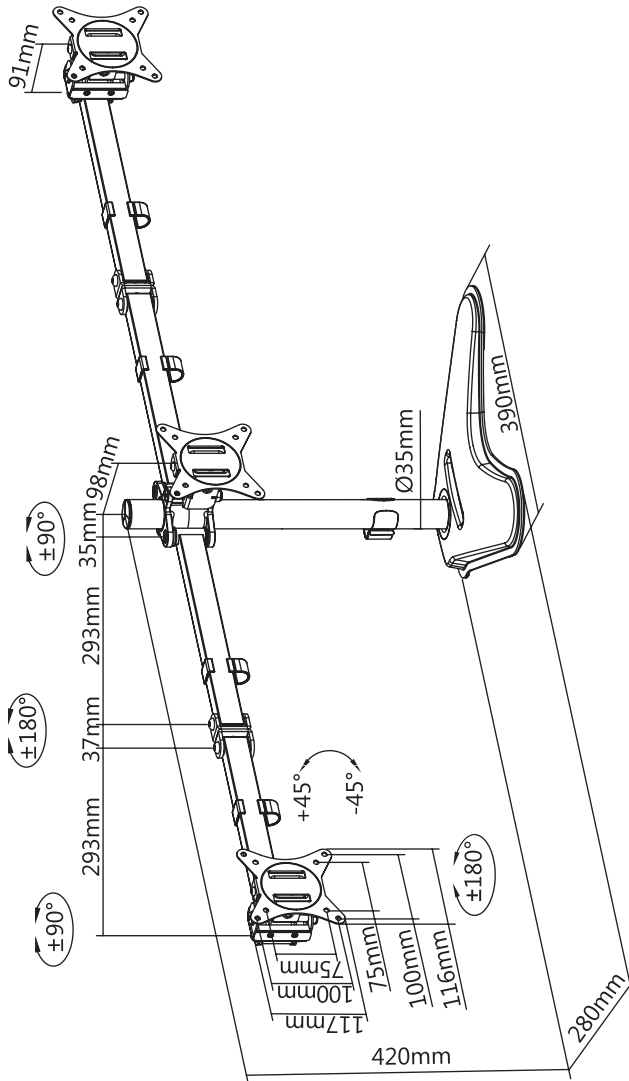


Note: If the display does not stop at your desired position, tighten the screws as shown.



6b







EN

DISPOSAL INFORMATION Please recycle where facilities exist. Check with your local authority for recycling advice.

CUSTOMER SERVICE If you are having difficulty using this product and require support, please contact support@domu.co.uk

WARRANTY To register your product and find out if you qualify for a free extended warranty please go to www.vonhaus.com/warranty. Please retain a proof of purchase receipt or statement as proof of the purchase date. The warranty only applies if the product is used solely in the manner indicated in the warnings page of this manual, and all other instructions have been followed accurately. Any abuse of the product or the manner in which it is used will invalidate the warranty. Returned goods will not be accepted unless re-packaged in its original packaging and accompanied by a relevant and completed returns form. This does not affect your statutory rights. No rights are given under this warranty to a person acquiring the appliance second-hand or for commercial or communal use.

COPYRIGHT All material in this instruction manual are copyrighted by DOMU Brands. Any unauthorised use may violate worldwide copyright, trademark, and other laws.

FR

INFORMATIONS RELATIVES AU RECYCLAGE
Veuillez recycler là où il existe des installations adéquates. Vérifiez auprès de vos autorités locales pour obtenir des conseils sur le recyclage.

SERVICE CLIENT Si vous rencontrez des difficultés pour utiliser ce produit et avez besoin d'assistance, veuillez contacter support@domu.co.uk

GARANTIE Pour enregistrer votre produit et découvrir si vous vous qualifiez pour une extension gratuite de garantie, rendez-vous sur www.vonhaus.com/warranty. Conservez une preuve d'achat, reçu ou attestation, pour prouver la date de l'achat. La garantie ne s'applique que si le produit a été utilisé de la manière indiquée dans la section de la page des avertissements de ce manuel et que toutes les instructions ont été suivies de manière

précise. Tous les abus réalisés sur le produit, dans la manière dont il a été utilisé, rendront la garantie caduque. Les marchandises renvoyées ne seront acceptées que si elles sont remballées dans leur emballage d'origine et accompagnées d'un formulaire de retour adéquat et rempli. Ceci n'affecte pas vos droits statutaires. Cette garantie n'accorde aucun droit à une personne obtenant le produit de seconde main ou à des fins d'utilisation commerciale ou communale.

DROITS D'AUTEUR Toutes les informations de ce manuel d'utilisation sont protégées par droit d'auteur par DOMU Brands. Toute utilisation non autorisée pourrait enfreindre les lois mondiales de droit d'auteur, de marque déposée ainsi que d'autres lois.

DE

ENTSORGUNG Bitte entsorgen Sie das Produkt an geeigneten Entsorgungsstellen. Fragen Sie bei Ihrer Gemeinde nach.

KUNDENSERVICE Wenn Sie Schwierigkeiten mit diesem Produkt haben und Unterstützung benötigen, wenden Sie sich bitte an support@domu.co.uk

GARANTIE Um Ihr Produkt zu registrieren und zu erfahren, ob eine kostenlose verlängerte Garantie möglich ist, gehen Sie bitte auf www.vonhaus.com/warranty. Bitte behalten Sie eine Rechnung oder den Kassenzettel als Nachweis des Einkaufsdatums auf. Die Garantie gilt nur, wenn das Produkt nur wie in dieser Anleitung beschrieben verwendet wurde und wenn alle Anweisungen befolgt wurden. Jeglicher Missbrauch des Produkts oder der Art und Weise, in der es verwendet wird, macht die Garantie ungültig. Zurückgegebene Artikel werden nur akzeptiert, wenn sie sich in der Originalverpackung befinden und wenn ein relevantes und vollständig ausgefülltes Rücksendeformular enthalten ist. Dies betrifft nicht Ihre gesetzlichen Ansprüche. Für Artikel, die gebraucht erworben wurden, oder die kommerzielle oder gemeinschaftlich genutzt werden, entstehen keinerlei Ansprüche auf Garantie.

COPYRIGHT Alle Materialien in dieser Anleitung stehen unter Copyright von DOMU Brands Ltd. Jede unautorisierte Verwendung kann das weltweite Copyright, die Handelsmarke und andere Gesetze verletzen.

ES

INFORMACION DE DESECHO Por favor, reciclad en las instalaciones correspondientes. Consultad con vuestra autoridad local para obtener consejos de reciclaje.

SERVICIO AL CLIENTE Si tiene dificultades para utilizar este producto y necesita asistencia, contacte con support@domu.co.uk

GARANTÍA Para registrar vuestro producto y averiguar si califica para una garantía extendida gratuita, vaya a www.vonhaus.com/warranty. Conservad un comprobante de recibo de compra o extracto como prueba de la fecha de compra. La garantía solo se aplica si el producto se utiliza únicamente de la manera indicada en la página de advertencias de este manual, y todas las demás instrucciones se han seguido con precisión. Cualquier abuso del producto o la manera en que se use invalidará la garantía. Los productos devueltos no se aceptarán a menos que se vuelvan a empaquetar en su embalaje original y acompañados por un formulario de devolución completo y pertinente. Esto no afecta sus derechos legales. No se otorgan derechos bajo esta garantía a una persona que adquiere el aparato de segunda mano o para uso comercial o comunitario

DERECHOS DE AUTOR Todo el material en este manual de instrucciones está protegido por DOMU Brands. Cualquier uso no autorizado puede violar los derechos de autor, marcas comerciales y otras leyes en todo el mundo.

IT

INFORMAZIONI SULLO SMALTIMENTO Si prega di riciclare nelle apposite strutture. Chiedere una consulenza alle autorità competenti per il riciclo.

SERVIZIO CLIENTI Se si riscontrano difficoltà nell'utilizzo di questo prodotto e si richiede supporto, contattare support@domu.co.uk

GARANZIA Per registrare il prodotto e capire se hai diritto all'estensione di garanzia, vai su www.vonhaus.com/warranty. Si prega di conservare la ricevuta del pagamento quale prova della data d'acquisto. La garanzia si applica solo se il prodotto viene utilizzato esclusivamente come indicato nella pagina delle Avvertenze del presente manuale e se tutte le altre informazioni vengano accuratamente seguite. Qualsiasi abuso nell'utilizzo di questo prodotto invaliderà la garanzia. I resi non saranno accettati se non riposti nella confezione originale ed accompagnati da un modulo di reso completo. Ciò non pregiudica i propri diritti obbligatori. La pre-

sente garanzia non attribuisce alcun diritto a coloro che acquistano prodotti di seconda mano o per fini commerciali o condivisi.

COPYRIGHT Tutto il materiale contenuto nel presente manuale delle istruzioni è protetto da copyright di DOMU Brands. Qualsiasi uso non autorizzato potrebbe violare il copyright a livello mondiale, marchio ed altre leggi

SL

PODATKI O ODSTRANJEVANJU Prosimo, reciklirajte tam, kjer obstajajo objekti. Za nasvet glede recikliranja se obrnite na lokalni organ.

STORITEV ZA KUPCE Če imate težave z uporabo tega izdelka in potrebujete podporo, se obrnite na support@domu.co.uk

GARANCIJA Če želite registrirati svoj izdelek in ugotoviti, ali izpolnjujete pogoje za brezplačno podaljšano garancijo, obiščite www.vonhaus.com/warranty. Kot dokazilo o datumu nakupa hranite dokazilo o potrdilu o nakupu ali izjavo. Garancija velja samo, če se izdelek uporablja izključno na način, ki je naveden na strani z opozorili v tem priročniku, in vsa druga navodila so bila natančno upoštevana. Vsaka zloraba izdelka ali način uporabe bo razveljavila garancijo. Vrnjeno blago ne bo sprejeto, razen če je ponovno zapakirano v originalno embalažo in mu je priložen ustrezen in izpolnjen obrazec za vračilo. To ne vpliva na vaše zakonske pravice. V skladu s to garancijo osebe ne pridobijo naprave, ki jo kupi iz druge roke ali za komercialno ali komunalno uporabo.

AVTORSKE PRAVICE Ves material v teh navodilih za uporabo je zaščiten z blagovno znamko DOMU. Vsaka nepooblaščen uporaba lahko krši mednarodne zakone o avtorskih pravicah, blagovnih znamkah in drugih.

THANK YOU

Thank you for purchasing your product/appliance.
Should you require further assistance with your purchase, you can contact us at
support@domu.co.uk
VonHaus is a registered trademark of DOMU Brands Ltd.
Made in China for DOMU Brands. M24 2RW.

MERCI

Merci d'avoir acheté notre produit/appareil.
Si vous aviez besoin d'aide suite à votre achat, vous pouvez nous contacter a
support@domu.co.uk
VonHaus est une marque déposée de DOMU Brands Ltd.
Fabriqué en Chine pour DOMU Brands. M24 2RW.

VIELEN DANK

Vielen Dank, dass Sie das Produkt/Gerät gekauft haben. Sollten Sie weitere Unterstützung benötigen, können Sie uns gerne unter (email) kontaktieren.
support@domu.co.uk
VonHaus ist eine registrierte Handelsmarke von DOMU Brands Ltd. Hergestellt in China für DOMU Brands. M24 2RW.

GRACIAS

Gracias por comprar vuestro producto/aparato
Si requiere asistencia con vuestra compra, podeis contactarnos a
support@domu.co.uk
VonHaus es una marca registrada de DOMU Brands Ltd.
Hecha en China para DOMU Brands. M24 2RW.

GRAZIE

Grazie per aver acquistato il prodotto.
Per ulteriore assistenza sul tuo acquisto, puoi contattarci all'indirizzo email
support@domu.co.uk
VonHaus è un marchio registrato di DOMU Brands Ltd.
Made in Cina per DOMU Brands. M24 2RW.

HVALA VAM

Zahvalujemo se vam za nakup izdelka / naprave.
Če potrebujete dodatno pomoč pri vašem nakup, nas lahko kontaktirate na
support@domu.co.uk
VonHaus je registrirana blagovna znamka podjetja DOMU Brands Ltd. Izdelano na Kitajskem za znamke DOMU. M24 2RW.