

3000487.1



Please read all instructions carefully before use and retain for future reference.
Veuillez lire attentivement ces instructions avant utilisation et conservez-les pour pouvoir les consulter à l'avenir.
Bitte lesen Sie die Anleitung sorgfältig und bewahren Sie sie als Referenz auf.
Leed todas las instrucciones detenidamente antes de usar y retened para futuras consultas.
Si prega di leggere attentamente tutte le istruzioni prima dell'uso e conservarle per una futura consultazione.
Pred uporabo natančno preberite vsa navodila in jih hranite za nadaljnjo uporabo



Protect your eyes.
Protégez vos yeux.
Schützen Sie Ihre Augen.
Protejed sus ojos.
zaščitite oči



Protect your ears.
Protégez vos oreilles.
Schützen Sie Ihre Ohren.
Protejed vuestros oídos.
Proteggere le orecchie.
zaščitite ušesa.



Protect your hands.
Protégez vos mains.
Schützen Sie Ihre Hände.
Protejed vuestras manos.
Proteggere le mani.
zaščitite roke.



CAUTION Potential finger trap/pinchment points
ATTENTION Vous pourriez vous pincer/coincer les doigts
VORSICHT Finger einklemmen/quetschen möglich
PRECAUCIÓN Posibles puntos de captura de dedos
AVVERTENZA Potenziale pericolo di intrappolamento delle dita
PREVIDNO Potentialne točke prstov / prstov



Re-tighten fixings every 6 months
Resserrez les fixations tous les six mois
Befestigungen alle 6 Monate nachziehen
Apretad de nuevo las fijaciones cada 6 meses
Riavvitare le viti ogni 6 mesi
Pritrdite pritrditve vsakih 6 mesecev



75kg/165lb

Maximum.
Maximum.
Maximal.
Máximo.
Massimo.
Največ.

VESA compatibility -

100x100	200x100	400x200
100x150	200x200	400x300
100x200	300x200	400x400
150x100	300x300	600x400
150x150	300x400	



EN

Basic safety precautions should always be followed.

INTENDED USE This product is not intended for outdoor use. This product is not intended as a climbing structure and it is not a toy. Children should be supervised to ensure that they do not play with the product.

BEFORE FIRST USE Locate the product in a suitable area where it will not create an obstruction. Locate away from sources of combustion.

GENERAL SAFETY The assembly pack may contain small parts which can pose a choking hazard to children and pets. Do not overload the product as this may result in damage to the product or personal injury.

CLEANING & MAINTENANCE Do not clean the product with any abrasive cloths or chemicals. Solvents or detergents can cause damage to the surface. Periodically check and re-tighten fittings where applicable. Re-tighten all fittings after first week following assembly. To clean, sponge down with warm water, a soft cloth and mild detergent. Ensure you have all the pieces listed. If you are missing any components, contact our customer services department at support@domu.co.uk

FR

Les précautions de sécurité de base doivent toujours être suivies.

UTILISATION PRÉVUE Ce produit n'est pas conçu pour une utilisation en extérieur. Ce produit ne doit pas être utilisé comme une échelle et ce n'est pas un jouet. Les enfants devraient toujours être supervisés pour s'assurer qu'ils ne jouent pas avec le produit.

AVANT LA PREMIÈRE UTILISATION Placez le produit dans un endroit approprié où il ne créera pas d'obstruction. Éloigner des sources de combustion.

SÉCURITÉ GÉNÉRALE Le kit de montage peut contenir de petites pièces pouvant présenter un risque d'étouffement pour les enfants et les animaux domestiques. Ne surchargez pas le produit car cela pourrait l'endommager ou causer des blessures.

NETTOYAGE ET ENTRETIEN Ne nettoyez pas le produit avec des chiffons abrasifs ou des produits chimiques. Solvants ou des produits chimiques peuvent endommager la surface. Vérifiez et resserrez périodiquement les raccords, le cas échéant.

Resserrez tous les raccords après la première semaine suivant le montage. Pour nettoyer, éponger avec de l'eau tiède, un chiffon doux et un détergent doux. Assurez-vous d'avoir tous les morceaux énumérés. S'il vous manque des composants, contactez notre service clientèle à l'adresse support@domu.co.uk

DE

Grundlegende Sicherheitsvorkehrungen sollten immer beachtet werden.

NUTZUNGSZWECK Dieses Produkt ist nicht für den Gebrauch im Freien vorgesehen. Dieses Produkt ist nicht als Klettergerüst gedacht und es ist kein Spielzeug. Kinder sollten beaufsichtigt werden. Stellen Sie sicher, dass Kinder nicht mit dem Produkt spielen.

VOR DEM ERSTEN GEBRAUCH Stellen Sie das Produkt an einem geeigneten Ort auf, an dem es keine Verstopfungen gibt. Nicht in der Nähe von Verbrennungsquellen aufstellen.

ALLGEMEINE SICHERHEIT Das Montagepaket kann kleine Teile enthalten, die eine Erstickungsgefahr für Kinder und Haustiere darstellen können. Überladen Sie das Produkt nicht, da dies zu Schäden am Produkt oder zu Verletzungen führen kann.

REINIGUNG UND WARTUNG Reinigen Sie das Produkt nicht mit Scheuerlappen oder Chemikalien. Lösungsmittel oder Reinigungsmittel können die Oberfläche beschädigen. Überprüfen Sie gegebenenfalls regelmäßig die Anschlüsse und ziehen Sie sie wieder fest. Ziehen Sie alle Anschlüsse nach der ersten Woche nach der Montage wieder fest. Zum Reinigen mit warmem Wasser, einem weichen Tuch und einem milden Reinigungsmittel abwischen. Stellen Sie sicher, dass Sie alle Teile aufgelistet haben. Wenn Sie Komponenten vermissen, wenden Sie sich an unseren Kundendienst unter support@domu.co.uk

ES

Siempre se deben seguir las precauciones básicas de seguridad.

USO PREVISTO Este producto no es para uso en exteriores. Este producto no pretende ser una estructura de escalada y no es un juguete. Los niños deben ser supervisados para asegurarse de que no jueguen con el producto.

ANTES DE LA PRIMERA UTILIZACIÓN Ubique el producto en un área adecuada donde no cree una obstrucción. Localizar lejos de fuentes de combustión.

SEGURIDAD GENERAL El paquete de ensamblaje puede contener piezas pequeñas que pueden representar un peligro de asfixia para niños y mascotas. No sobrecargue el producto, ya que podría dañar el producto o provocar lesiones personales.

LIMPIEZA Y MANTENIMIENTO No limpie el producto con paños o productos químicos abrasivos. Disolventes o Los detergentes pueden dañar la superficie. Revise periódicamente y vuelva a apretar los accesorios donde corresponda. Vuelva a apretar todos los accesorios después de la primera semana después del montaje. Para limpiar, esponja con agua tibia, un paño suave y un detergente suave. Asegúrate de tener todas las piezas listadas. Si le falta algún componente, póngase en contacto con nuestro departamento de atención al cliente en support@domu.co.uk

IT

Le precauzioni di sicurezza di base dovrebbero sempre essere seguite.

USO PREVISTO Questo prodotto non è destinato per uso esterno. Questo prodotto non può essere utilizzato come struttura per arrampicarsi e non è un giocattolo. I bambini devono essere supervisionati affinché non giochino con il prodotto.

PRIMA DEL PRIMO UTILIZZO Localizzare il prodotto in un'area adatta dove non crei ostruzioni. Individuare lontano da fonti di combustione.

SICUREZZA GENERALE La confezione di assemblaggio può contenere piccole parti che possono rappresentare un rischio di soffocamento per i bambini e gli animali domestici. Non sovraccaricare il prodotto in quanto ciò potrebbe causare danni al prodotto o lesioni personali.

PULIZIA E MANUTENZIONE Non pulire il prodotto con panni abrasivi o prodotti chimici. Solventi o i detersivi possono causare danni alla superficie. Controllare periodicamente e serrare nuovamente i raccordi laddove applicabile. Stringere di nuovo tutti i raccordi dopo la prima settimana dopo il montaggio. Per pulire, spugnare con acqua tiepida, un panno morbido e un detergente delicato. Assicurati di aver elencato tutti i pezzi. Se mancano componenti, contattare il nostro servizio clienti all'indirizzo support@domu.co.uk

SL

Osnovni varnostni ukrepi morajo biti vedno upoštevani.

NAMEN UPORABE Ta izdelek ni namenjen za zunanjo uporabo. Ta izdelek ni namenjen plezanju in ni igrača. Otroci morajo biti pod nad-zorom, da se zagotovi, da se ne igrajo z izdelkom.

PRED PRVO UPORABO Poiščite primerno mesto za namestitev izdelka, kjer ne bo predstavljal ovire. Odstranite ga iz bližine virov gorenja.

SPLOŠNA VARNOST Paket lahko vsebuje majhne delce, ki predstavljajo nevarnost zadušitve pri manjših otrocih in domačih živalih. Ne preobremenjujte izdelka, ker lahko povzročite škodo na izdelku ali poškodbe pri ljudeh.

ČIŠČENJE & VZDRŽEVANJE

Ne čistite izdelka z abrazivnimi krpami ali kemikalijami. Rastopine ali detergenti lahko poškodujejo površino. Redno preverjajte pritrditev in pritrdite, če je potrebno. Znova pritrdite po enem tednu od namestitve. Očistite tako, da obrišete z mlačno vodo in mehko in čisto krpo ter blagim detergentom. Prepričajte se, da imate vse navedene sestavne dele. Če pogrešate katero od komponent, se obrnite na našo službo za podporo strankam na support@domu.co.uk

EN

IMPORTANT When drilling into walls always check that there are no hidden wires or pipes. Ensure that the screws and wall plugs being used are suitable for supporting the unit to be installed. If you are unsure it is recommended you contact a suitable qualified tradesperson.

TIPS Ensure you use a recommended drill bit to match the wall plug and hole size. Take extra care when drilling high walls, ceilings and ceramic tiles, ensure the wall plug is fitted below the ceramic tile to avoid splitting or cracking. Ensure the wall plugs are well fitted and are a secure fit to the drilled hole. The guide below will help to determine the most suitable wall plug type for your application.

FR

IMPORTANT Lorsque vous percez dans un mur, vérifiez toujours qu'il n'y a pas de tuyaux ou de fils cachés derrière. Vérifiez que les vis et les chevilles utilisées conviennent au support de l'unité installée. Si vous n'êtes pas sûr, il est conseillé de contacter un artisan qualifié.

ASTUCES Assurez-vous de toujours utiliser une mèche recommandée, correspondant à la taille des trous et des chevilles. Faites très attention lorsque vous percez haut dans un mur, dans un plafond et des tuiles en céramique. Assurez-vous que la cheville est bien placée sous la tuile en céramique pour éviter que quelque chose ne craque ou ne se fende. Vérifiez que les chevilles sont bien en place et s'adaptent parfaitement au trou percé. Le guide ci-dessous vous aidera à déterminer le type de cheville le plus approprié à la tâche en cours.

DE

WICHTIG Achten Sie beim Bohren in Wände immer darauf, dass keine verdeckten Kabel oder Rohre oder ähnliches vorhanden sind. Stellen Sie sicher, dass die verwendeten Schrauben und Dübel geeignet sind, das zu installierende Gerät zu tragen. Wenn Sie unsicher sind empfehlen wir, einen geeigneten qualifizierten Fachmann zu kontaktieren.

TIPPS Stellen Sie sicher, dass Sie einen Bohrer verwenden, der zur Größe der Wandschraube und zur Größe des Lochs passt. Seien Sie besonders vorsichtig, wenn Sie in hohe Wände, Decken und Keramikfliesen bohren. Achten Sie darauf, dass der Dübel unter der Keramikfliese angebracht ist, um ein Spalten oder Reißen zu vermeiden. Stellen Sie sicher, dass die Dübel gut angebracht sind und sicher in das Bohrloch passen. Die nachstehende Anleitung hilft Ihnen, den für Ihre Anwendung am besten geeigneten Steckertyp zu ermitteln.

ES

IMPORTANT Cuando taladréis paredes, comprobad que no haya cables o tuberías ocultas. Asegúrese de que los tornillos y los enchufes de pared que se utilizan sean adecuados para soportar la unidad que se va a instalar. Si no estáis seguro, os recomendamos que contactéis a un profesional cualificado adecuado.

CONSEJOS Asegúrese de usar una broca recomendada para que coincida con el enchufe de pared y el tamaño del orificio. Tened especial cuidado al taladrar paredes altas, techos y baldosas de cerámica, asegúrese de que el tapón de pared esté colocado debajo de la baldosa de cerámica para evitar rajaduras o grietas. Asegúrese de que los enchufes de pared estén bien ajustados y que se ajusten de manera segura al orificio perforado. La siguiente guía le ayudará a determinar el tipo de enchufe de pared más adecuado para su aplicación.

IT

IMPORTANT Quando si forano nelle pareti controllare sempre che non ci siano cavi o tubi nascosti. Accertarsi che le viti e le prese a muro in uso siano idonee per supportare la struttura da installare. In caso di dubbi, si prega di consultare un negoziante qualificato.

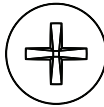
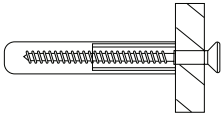
SUGGERIMENTI Accertarsi di usare una punta da trapano consigliata per abbinare la presa a muro alle dimensioni dei fori. Prestare particolare attenzione quando si forano pareti alte, soffitti e piastrelle in ceramica, accertarsi che la presa a muro sia fissata al di sotto della piastrella in ceramica per evitare separazioni o rotture. Accertarsi che le prese a muro siano fissate bene e in una posizione sicura per forare. La guida al di sotto ti aiuterà a stabilire il tipo di presa a parete più idoneo per la tua applicazione.

SL

POMEMBNO Med vrtnanjem v zidove vedno preverite, če nista v njih skrita električni vodnik ali cev. Prepričajte se, da so vijaki in zidni vložki primerni za podporo enote, ki jo boste namestili. Če niste prepričani, vam priporočamo, da se obrnete na kvalificiranega prodajalca.

NASVETI

Prepričajte se, da uporabljate priporočen sveder, da bo zidni vložek skladen z izvrtano luknjo. Posebno pozornost posvetite pri vrtnanju v visoke zidove, strop in keramične ploščice. Zagotovite, da bo zidni vložek pričvrščen pod keramičnimi ploščicami, da preprečite razpoke. Zagotovite, da so zidni vložki dobro vstavljeni in pritrjeni v izvrtano luknjo. Spodnja navodila vam bodo pomagala določiti najbolj primeren zidni vložek za vašo namestitev.



Shield Anchor

For use with heavier items such as TVs.

Cheville blindée

À utiliser avec des objets plus lourds, par exemple des TV.

Schildanker

Zur Verwendung mit schwereren Gegenständen wie Fernsehgeräten.

Ancla de escudo

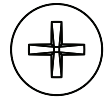
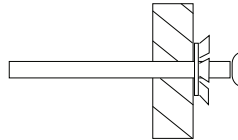
Para usar con artículos más pesados como televisores.

Ancoraggio

Da usare con articoli più pesanti delle TV.

Sídro za štít

Za uporabo s težjimi predmeti, kot so televizorji.



Hammer Fixing

Use with wall stuck with plaster board. The Hammer fixing allows it to be fixed to a wall rather than the plaster board.

Scellement au marteau

À utiliser dans les murs en placoplâtre. Le scellement au marteau permet de le fixer au mur plutôt qu'au plâtre.

Hammerbefestigung

Für die Verwendung mit einer Wand, die mit Gipskarton verklebt ist. Die Hammerbefestigung ermöglicht die Befestigung an einer Wand und nicht an der Gipsplatte.

Fijación de martillo

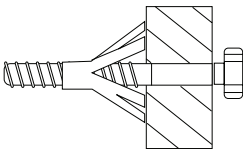
Para usar con pared pegada con placa de yeso. La fijación del martillo permite que se fije a una pared en lugar de a la placa de yeso.

Fissaggio a martello

Da usare con tutti i muri bloccati con pannelli di cartongesso. Il fissaggio a martello consente il fissaggio a muro piuttosto che al cartongesso.

Pritrditev kladiva

Uporabljajte s steno, ki je zlepljena z mavčno ploščo. Pritrditev kladiva omogoča pritrditev na steno in ne na mavčno ploščo.



Cavity Fixing Heavy Duty

For use when supporting heavy loads for example cabinets and shelving.

Fixation robuste sur cavité

À utiliser pour supporter les charges lourdes, par exemple des vitrines ou des étagères.

Hohlraumbefestigung Schwerlast

Zur Verwendung beim Tragen schwerer Lasten, z. B. Schränke und Regale.

Reparación de cavidades para trabajo pesado

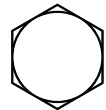
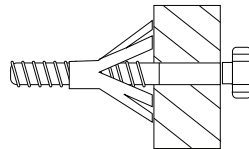
Para usar al soportar cargas pesadas, por ejemplo, gabinetes y estanterías.

Fissaggio cavità resistente

Da usare per supportare carichi pesanti per esempio per armadi e mensole.

Vdolbina, ki fiksira težka dela

Za uporabo pri podpori težkih tovorov, na primer omare in police.



Cavity Fixing

For use with plaster board partitions or hollow wooden doors.

Fixation sur cavité

À utiliser pour les cloisons en placoplâtre ou les portes en bois creuses.

Hohlraumbefestigung

Zur Verwendung mit Trennwänden aus Gipskartonplatten oder hölzernen Hohlraumtüren.

Fijación de la cavidad

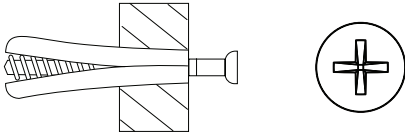
Para usar con tabiques de yeso o puertas de madera huecas.

Fissaggio cavità

Da usare per divisioni in cartongesso o porte in truciolato.

Pritrditev votline

Za uporabo s predelnimi ploščami iz mavčne plošče ali votlini lesenimi vrati. .



Standard Wall Plug

Suitable for use on most types of wall such as brick, breeze block, concrete, stone, wood or plaster.

Cheville standard

Convient à la plupart des types de mur, par exemple en briques, en parpaings, en ciment, en pierre, en bois ou en plâtre.

Standard Wanddübel

Geeignet für die meisten Wandtypen wie Ziegelstein, Windschutz, Beton, Stein, Holz oder Putz.

Tarugo de pared estándar

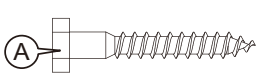
Adecuado para usar en la mayoría de los tipos de paredes, como ladrillos, bloques de brisa, concreto, piedra, madera o yeso.

Presa a muro standard

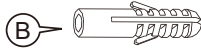
Adatta per la maggior parte delle pareti come mattoni, pezzi di cemento, calcestruzzo, pietra, legno o gesso.

Standardni zidni vtič

Primerno za uporabo na večini vrst sten, kot so opeka, blok vetra, beton, kamen, les ali omet.



M8X50 Lag Bolt x4



M10X50 Wall Anchor x4



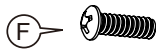
4 Washer x4



8 Washer x8



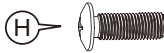
Plastic Washer x4



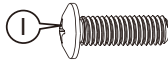
M4 x15 Screw x4



M4 x30 Screw x4



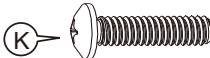
M6 x15 Screw x4



M6 x30 Screw x4

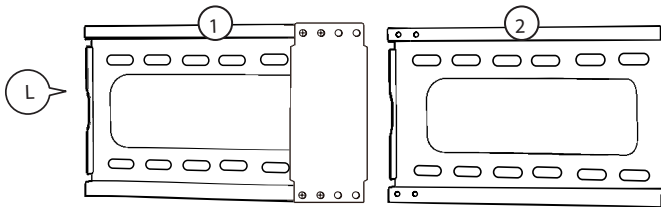


M8 x15 Screw x4

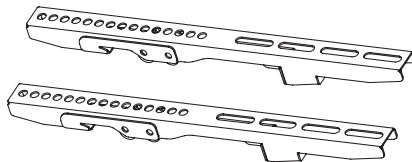


M8 x45 Screw x4

*Includes Spirit Level and HDMI Cable



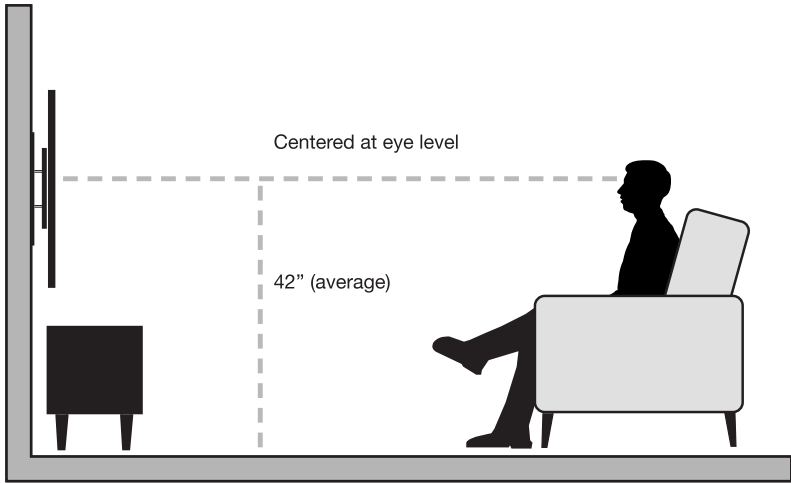
M5x8 x4



Release Straps not pictured

VIEWING/MOUNTING POSITION / POSITION VISUALISATION/MONTAGE/ ANSICHT-/MONTAGE-POSITION/
 POSICIÓN DE VISUALIZACIÓN/MONTAJE/ POSIZIONE DI VISUALIZZAZIONE/MONTAGGIO/ POŁOŻAJ OGLED/
 MONTAŻA

We recommend you have somebody hold the wallplate/bracket against the wall whilst you sit and determine the height is suitable for the best viewing experience. Once you are comfortable, proceed to mark the wall for pilot holes.



NOTES!

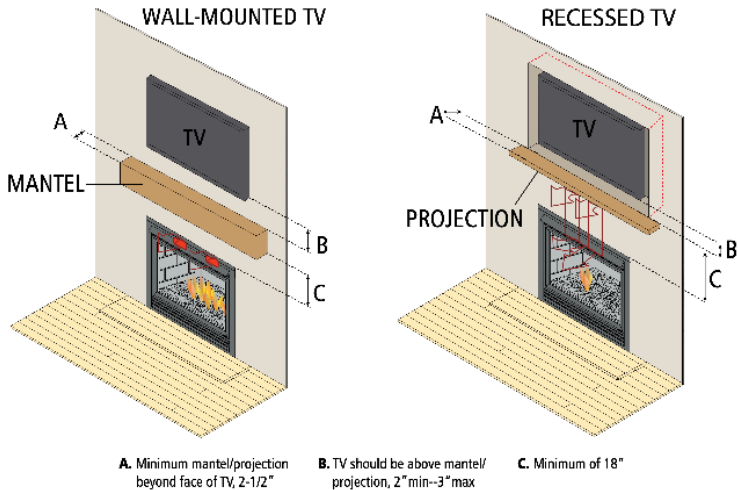
Since every home has unique air flow characteristics and maximum allowable operating temperatures can vary for various model TVs, actual temperatures should be validated at the time of installation.

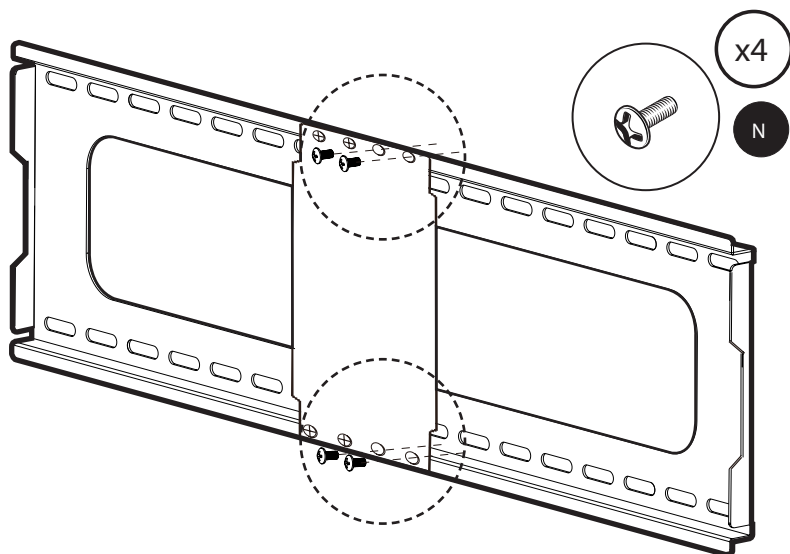
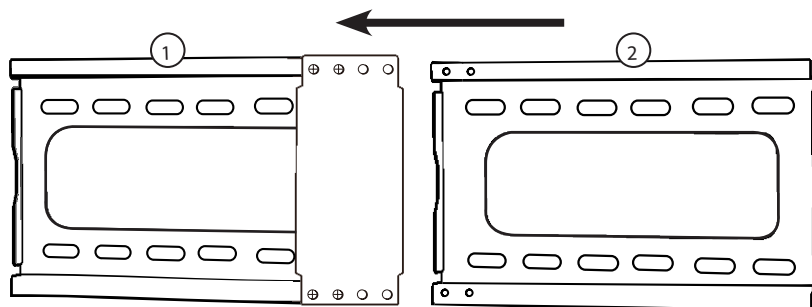
TVs should not be mounted in areas that exceed the temperatures recommended in the manufacturers technical specifications.

Suggestions on how to reduce the TV temperature if mounting above a fireplace -

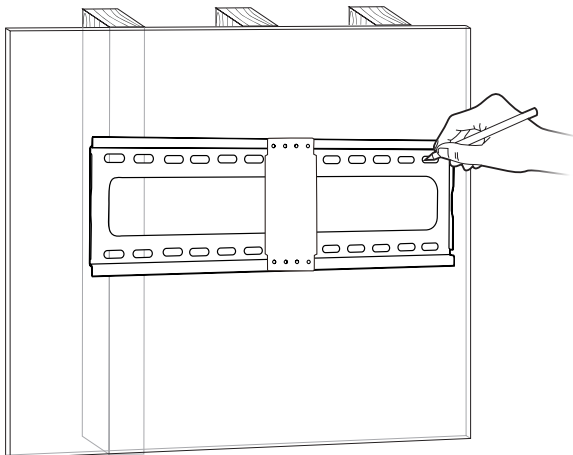
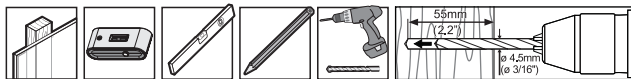
a. Increase 'A' dimension.

b. Increase 'C'; however, increasing 'B' beyond the maximum recommended typically results in higher temperatures.

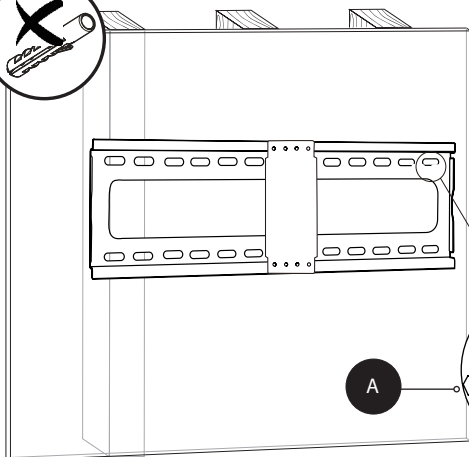




1a



x4

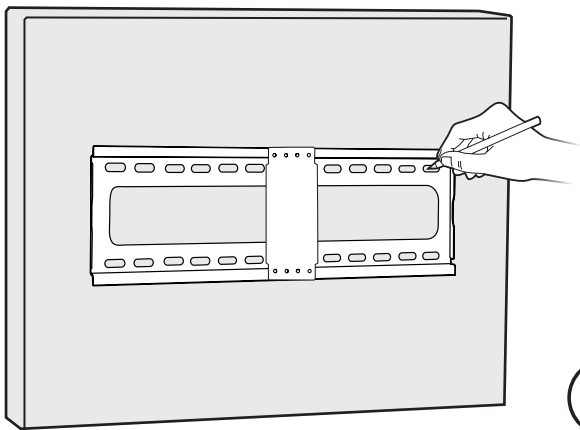


x4

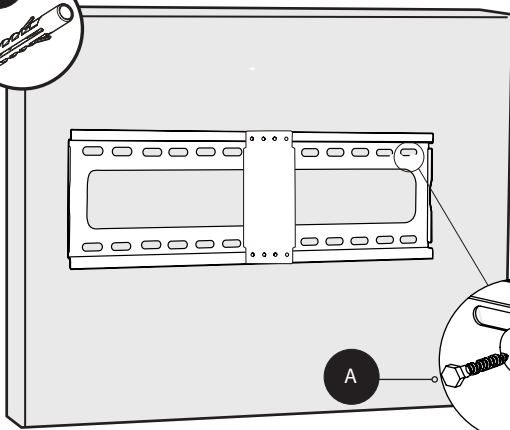
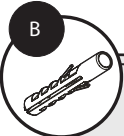
A

C/D

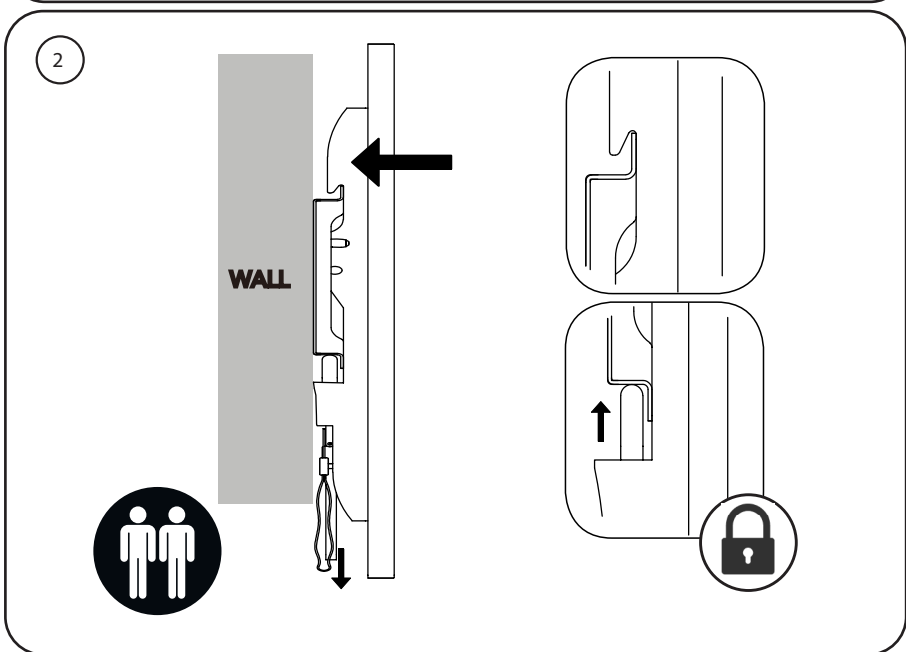
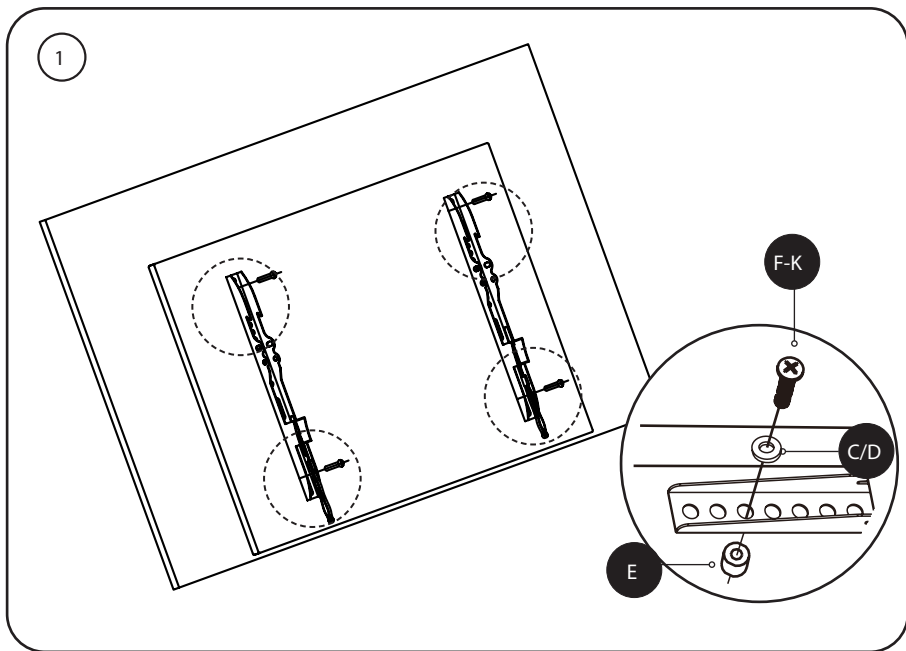
1b

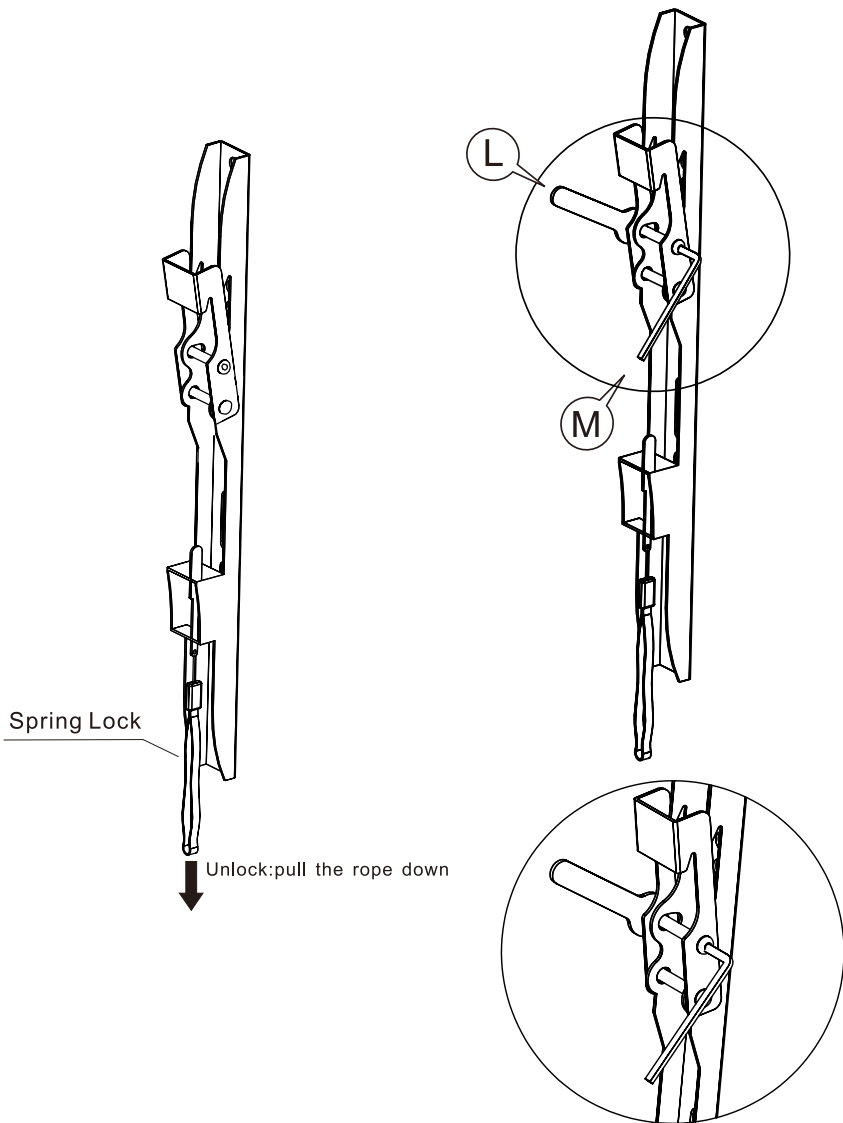


x4

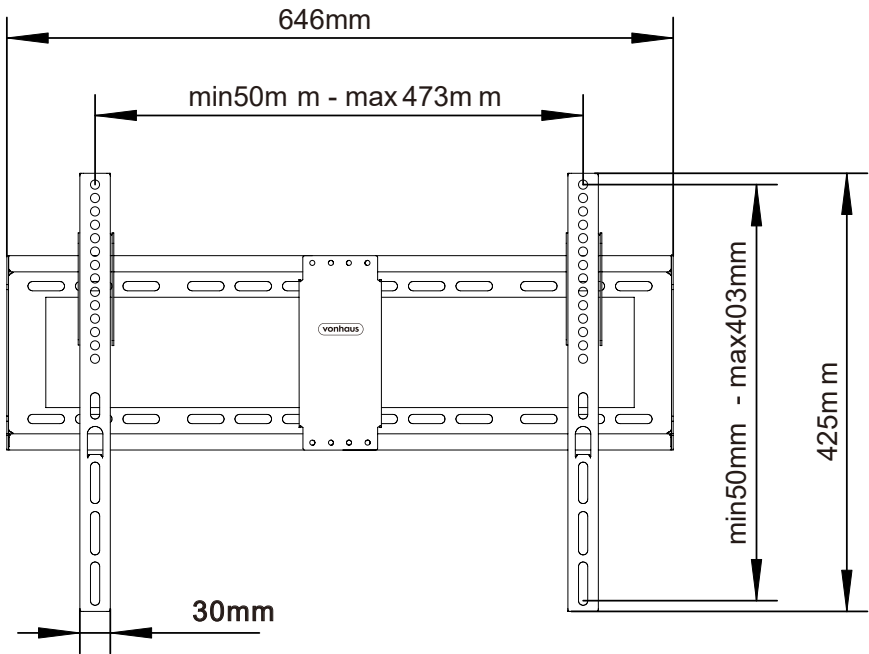


x4





Use wrench to Adjust the tilt Angle as needed





EN

DISPOSAL INFORMATION Please recycle where facilities exist. Check with your local authority for recycling advice.

CUSTOMER SERVICE If you are having difficulty using this product and require support, please contact support@domu.co.uk

WARRANTY To register your product and find out if you qualify for a free extended warranty please go to www.vonhaus.com/warranty. Please retain a proof of purchase receipt or statement as proof of the purchase date. The warranty only applies if the product is used solely in the manner indicated in the warnings page of this manual, and all other instructions have been followed accurately. Any abuse of the product or the manner in which it is used will invalidate the warranty. Returned goods will not be accepted unless re-packaged in its original packaging and accompanied by a relevant and completed returns form. This does not affect your statutory rights. No rights are given under this warranty to a person acquiring the appliance second-hand or for commercial or communal use.

COPYRIGHT All material in this instruction manual are copyrighted by DOMU Brands. Any unauthorised use may violate worldwide copyright, trademark, and other laws.

FR

INFORMATIONS RELATIVES AU RECYCLAGE Veuillez recycler là où il existe des installations adéquates. Vérifiez auprès de vos autorités locales pour obtenir des conseils sur le recyclage.

SERVICE CLIENT Si vous rencontrez des difficultés pour utiliser ce produit et avez besoin d'assistance, veuillez contacter support@domu.co.uk

GARANTIE Pour enregistrer votre produit et découvrir si vous vous qualifiez pour une extension gratuite de garantie, rendez-vous sur www.vonhaus.com/warranty. Conservez une preuve d'achat, reçu ou attestation, pour prouver la date de l'achat. La garantie ne s'applique que si le produit a été utilisé de la manière indiquée dans la section de la page des avertissements de ce manuel et que toutes les instructions ont été suivies de manière précise. Tous les abus réalisés sur le produit, dans la manière dont il a été utilisé, rendront la garantie caduque. Les marchandises renvoyées ne seront acceptées que si elles sont remballées dans leur emballage d'origine et accompagnées d'un formulaire de retour adéquat et rempli. Ceci n'affecte pas vos droits statutaires. Cette garantie n'accorde aucun droit à une personne obtenant le produit de seconde main ou à des fins d'utilisation commerciale ou communale.

DROITS D'AUTEUR Toutes les informations de ce manuel d'utilisation sont protégées par droit d'auteur par DOMU Brands. Toute utilisation non autorisée pourrait enfreindre les lois mondiales de droit d'auteur, de marque déposée ainsi que d'autres lois.

DE

ENTSORGUNG Bitte entsorgen Sie das Produkt an geeigneten Entsorgungsstellen. Fragen Sie bei Ihrer Gemeinde nach.

KUNDENSERVICE Wenn Sie Schwierigkeiten mit diesem Produkt haben und Unterstützung benötigen, wenden Sie sich bitte an support@domu.co.uk

GARANTIE Um Ihr Produkt zu registrieren und zu erfahren, ob eine kostenlose verlängerte Garantie möglich ist, gehen Sie bitte auf www.vonhaus.com/warranty. Bitte behalten Sie eine Rechnung oder den Kassenzettel als Nachweis des Einkaufsdatums auf. Die Garantie gilt nur, wenn das Produkt nur wie in dieser Anleitung beschrieben verwendet wurde und wenn alle Anweisungen befolgt wurden. Jeglicher Missbrauch des Produkts oder der Art und Weise, in der es verwendet wird, macht die Garantie ungültig. Zurückgegebene Artikel werden nur akzeptiert, wenn sie sich in der Originalverpackung befinden und wenn ein relevantes und vollständig ausgefülltes Rücksendeformular enthalten ist. Dies betrifft nicht Ihre gesetzlichen Ansprüche. Für Artikel, die gebraucht erworben wurden, oder die kommerzielle oder gemeinschaftlich genutzt werden, entstehen keinerlei Ansprüche auf Garantie.

COPYRIGHT Alle Materialien in dieser Anleitung stehen unter Copyright von DOMU Brands Ltd. Jede unautorisierte Verwendung kann das weltweite Copyright, die Handelsmarke und andere Gesetze verletzen.

ES

INFORMACION DE DESECHO Por favor, recicla en las instalaciones correspondientes. Consulta con vuestra autoridad local para obtener consejos de reciclaje.

SERVICIO AL CLIENTE Si tiene dificultades para utilizar este producto y necesita asistencia, contacte con support@domu.co.uk

GARANTÍA Para registrar vuestro producto y averiguar si califica para una garantía extendida gratuita, vaya a www.vonhaus.com/warranty. Conservad un comprobante de recibo de compra o extracto como prueba de la fecha de compra. La garantía solo se aplica si el producto se utiliza únicamente de la manera indicada en la página de advertencias de este manual, y todas las demás instrucciones se han seguido con precisión. Cualquier abuso del producto o la manera en que se use invalidará la garantía. Los productos devueltos no se aceptarán a menos que se vuelvan a empaquetar en su embalaje original y acompañados por un formulario de devolución completo y pertinente. Esto no afecta sus derechos legales. No se otorgan derechos bajo esta garantía a una persona que adquiere el aparato de segunda mano o para uso comercial o comunitario.

DERECHOS DE AUTOR Todo el material en este manual de instrucciones está protegido por DOMU Brands. Cualquier uso no autorizado puede violar los derechos de autor, marcas comerciales y otras leyes en todo el mundo.

IT

INFORMAZIONI SULLO SMALTIMENTO Si prega di riciclare nelle apposite strutture. Chiedere una consulenza alle autorità competenti per il riciclo.

SERVIZIO CLIENTI Se si riscontrano difficoltà nell'utilizzo di questo prodotto e si richiede supporto, contattare support@domu.co.uk

GARANZIA Per registrare il prodotto e capire se hai diritto all'estensione di garanzia, vai su www.vonhaus.com/warranty. Si prega di conservare la ricevuta del pagamento quale prova della data d'acquisto. La garanzia si applica solo se il prodotto viene utilizzato esclusivamente come indicato nella pagina delle Avvertenze del presente manuale e se tutte le altre informazioni vengano accuratamente seguite. Qualsiasi abuso nell'utilizzo di questo prodotto invaliderà la garanzia. I resi non saranno accettati se non riposti nella confezione originale ed accompagnati da un modulo di reso completo. Ciò non pregiudica i propri diritti obbligatori. La presente garanzia non attribuisce alcun diritto a coloro che acquistano prodotti di seconda mano o per fini commerciali o condivisi.

COPYRIGHT Tutto il materiale contenuto nel presente manuale delle istruzioni è protetto da copyright di DOMU Brands. Qualsiasi uso non autorizzato potrebbe violare il copyright a livello mondiale, marchio ed altre leggi.

SL

INFORMACIJE O ODSTRANITVI
Reciklirajte, prosimo, kadar je to mogoče. Nasvet glede recikliranja poiščite pri lokalnih uradih.

SLUŽBA ZA STRANKE Če imate težave pri uporabi izdelka in potrebujete pomoč, se obrnite na support@domu.co.uk

GARANCIJA Če želite registrirati svoj izdelek in ugotoviti, če izpolnjujete pogoje za brezplačno podaljšano garancijo, odprite povezavo na www.vonhaus.com/warranty. Prosimo, hranite dokazilo o nakupu ali izjavo z datumom nakupa. Garancija velja samo, če izdelek uporabljate izključno na način, ki je naveden na strani z opozorili v tem priročniku in so natančno upoštevana vsa druga navodila. Vsaka zloraba izdelka ali način njegove uporabe bodo povzročili neveljavnost garancije. Vrnjeno blago ne bo sprejeto, razen če ga ponovno zapakirate v originalno embalažo in priložite ustrezne in izpolnjen obrazec za vračilo. To ne vpliva na vaše zakonske pravice. Po tej garanciji nobenih pravic nimajo osebe, ki kupujejo rabljeno napravo ali za komercialno ali skupinsko uporabo.

AVTORSKE PRAVICE Vse gradivo v tem priročniku je zaščiteno pod blagovno znamko DOMU. Vsaka nepooblaščen uporaba lahko krši globalne zakone o avtorskih pravicah, blagovnih znamkah in druge zakone

THANK YOU

Thank you for purchasing your product/appliance. Should you require further assistance with your purchase, you can contact us at support@domu.co.uk
VonHaus is a registered trademark of DOMU Brands Ltd. Made in China for DOMU Brands. Unit 30, Stakehill Industrial Estate, Middleton, Manchester M24 2RW, EU Representative - DOMU Brands B.V Hofplein 20, 3032 AC, Rotterdam.

MERCI

Merci d'avoir acheté notre produit/appareil. Si vous avez besoin d'aide suite à votre achat, vous pouvez nous contacter a support@domu.co.uk
VonHaus est une marque déposée de DOMU Brands Ltd. Fabriqué en Chine pour DOMU Brands. Unit 30, Stakehill Industrial Estate, Middleton, Manchester M24 2RW. EU Representative - DOMU Brands B.V Hofplein 20, 3032 AC, Rotterdam.

VIELEN DANK

Vielen Dank, dass Sie das Produkt/Gerät gekauft haben.
Sollten Sie weitere Unterstützung benötigen, können Sie uns gerne unter (email) kontaktieren. support@domu.co.uk
VonHaus ist eine registrierte Handelsmarke von DOMU Brands Ltd. Hergestellt in China für DOMU Brands. Unit 30, Stakehill Industrial Estate, Middleton, Manchester M24 2RW, EU Representative - DOMU Brands B.V Hofplein 20, 3032 AC, Rotterdam.

GRACIAS

Gracias por comprar vuestro producto/aparato. Si requiere asistencia con vuestra compra, podeis contactarnos a support@domu.co.uk
VonHaus es una marca registrada de DOMU Brands Ltd. Hecha en China para DOMU Brands. Unit 30, Stakehill Industrial Estate, Middleton, Manchester M24 2RW. EU Representative - DOMU Brands B.V Hofplein 20, 3032 AC, Rotterdam.

GRAZIE

Grazie per aver acquistato il prodotto. Per ulteriore assistenza sul tuo acquisto, puoi contattarci all'indirizzo email support@domu.co.uk
VonHaus è un marchio registrato di DOMU Brands Ltd. Made in Cina per DOMU Brands. Unit 30, Stakehill Industrial Estate, Middleton, Manchester M24 2RW. EU Representative - DOMU Brands B.V Hofplein 20, 3032 AC, Rotterdam.

HVALA

Hvala za nakup vašega izdelka/naprave. Če potrebujete nadaljno pomoč pri nakupu, se obrnite na support@domu.co.uk
VonHaus je registrirana blagovna znamka DOMU Brands Ltd. Izdelano na Kitajskem, DOMU Brands. Unit 30, Stakehill Industrial Estate, Middleton, Manchester M24 2RW, EU Representative - DOMU Brands B.V Hofplein 20, 3032 AC, Rotterdam.