

3005123



Please read all instructions carefully before use and retain for future reference.

Veuillez lire attentivement ces instructions avant utilisation et conservez-les pour pouvoir les consulter à l'avenir.

Bitte lesen Sie die Anleitung sorgfältig und bewahren Sie sie als Referenz auf.

Leed todas las instrucciones detenidamente antes de usar y retened para futuras consultas.

Si prega di leggere attentamente tutte le istruzioni prima dell'uso e conservarle per una futura consultazione.



Do not climb on

Ne grimpez pas dessus

Steigen Sie nicht auf

No os subais en el producto

Non salirci sopra



CAUTION Potential finger trap/pinchment points

ATTENTION Vous pourriez vous pincer/coincer les doigts

VORSICHT Finger einklemmen/quetschen möglich

PRECAUCIÓN Posibles puntos de captura de dedos

AVVERTENZA Potenziale pericolo di intrappolamento delle dita



Do not jump on

Ne pas sauter sur

Spring nicht drauf

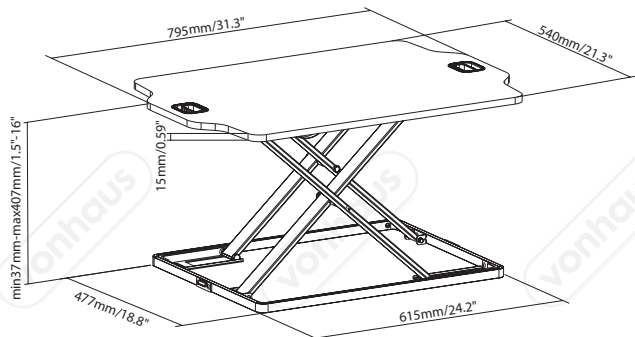
No saltare en

Non saltare



10kg/22lb

Maximum
Maximum
Maximal
Maximo
Massimo





EN

INTENDED USE This product is not intended for outdoor use. This product is not intended as a climbing structure and it is not a toy. Children should be supervised to ensure that they do not play with the product.

Follow each step of the assembly as outlined by the steps in this Instruction Manual.

Assemble close to the products intended position. Locate the product in a suitable area where it will not create an obstruction. Locate away from sources of combustion.

GENERAL SAFETY The assembly pack may contain small parts which can pose a choking hazard to children and pets. Place on solid and even ground. Only use in an upright stable position. Do not overload the product as this may result in damage to the product or personal injury.

CABLES AND PLUGS Check to ensure your electricity supply matches that shown on the rating plate. This product should only be used as rated. Preferably, the socket outlet should be protected by a Residual Current Device RCD (UK/EU) Ground Fault Indicator (US). Do not use with a damaged cable or plug. If the supply cable is damaged, it must be replaced by a qualified engineer or authorised service agent in order to avoid a hazard. The use of an extension cable is not recommended.

Do not handle the plug or appliance with wet hands. Keep the cable away from heated surfaces. Do not let the cable hang over the edge of the table or countertop where it could be pulled on inadvertently by children or pets. Do not pull the cable around sharp edges or corners. Do not leave unattended when plugged in. Unplug from outlet when not in use. Turn off all controls before unplugging. Do not unplug by pulling on the cable. To unplug, grasp the plug, not the cable. Always unplug before performing user maintenance, connecting or disconnecting attachments, or changing accessories. Ensure the cable is stored safely to prevent hazards.

CLEANING & MAINTENANCE Do not clean the product with any abrasive cloths or chemicals. Solvents or detergents can cause damage to the surface. Periodically check and re-tighten fittings where applicable. Re-tighten all fittings after first week following assembly. To clean, sponge down with warm water, a soft cloth and mild detergent. Ensure you have all the pieces listed. If you are missing any components, contact our customer services department at support@domu.co.uk

Do not proceed with assembly if any components are missing.

FR

UTILISATION PRÉVUE Ce produit n'est pas conçu pour une utilisation en extérieur. Ce produit ne doit pas être utilisé comme une échelle et ce n'est pas un jouet. Les enfants devraient toujours être supervisés pour s'assurer qu'ils ne jouent pas avec le produit.

Suivez chaque étape de l'assemblage, comme indiqué dans les étapes de ce Mode d'emploi. Assemblez au plus près de la position prévue des produits. Placez le produit dans un endroit approprié, où il ne constituera pas un obstacle.

Tenez éloigné de toutes sources de combustion.

CONSIGNES GÉNÉRALES DE SÉCURITÉ Ce paquet de montage contient de petites pièces qui pourraient présenter un risque de suffocation pour les enfants et les animaux de compagnie.

Placez sur un sol solide et plat. N'utilisez qu'en position stable et verticale. Ne surchargez jamais le produit : ceci pourrait l'endommager ou entraîner des blessures.

FILS ET PRISES Assurez-vous que votre alimentation électrique correspond aux valeurs affichées sur la plaque signalétique. Ce produit doit seulement être utilisé conformément à cette puissance nominale. La prise de courant devrait, de préférence, être protégée par un dispositif différentiel à courant résiduel (DDR) ou un Indicateur de défaut de prise à la terre.

En cas de dégât sur un câble ou une fiche, ne l'utilisez pas. Si le câble d'alimentation est endommagé, il doit, pour éviter tout danger, être remplacé par un ingénieur qualifié ou un prestataire de service autorisé. L'utilisation d'une rallonge n'est pas recommandée.

Ne maniez ni la fiche ni l'appareil avec des mains mouillées.

Conservez les câbles loin des surfaces chauffées.

Ne laissez pas le câble pendre au bord de la table ou du plan de travail. Les enfants ou les animaux de compagnie pourraient tirer dessus par inadvertance. Ne tirez pas le câble sur des bords ou des coins coupants. Ne laissez jamais sans surveillance lorsqu'il est branché. Débranchez de la prise lorsque vous ne l'utilisez pas. Désactivez toutes les commandes avant de débrancher. Ne débranchez jamais en tirant sur le câble. Pour débrancher, attrapez la fiche et non le fil. Débranchez toujours avant de réaliser l'entretien, de connecter ou déconnecter des accessoires ou de changer d'accessoire.

Afin d'éviter tout risque, vérifiez que le câble est entposé en toute sécurité.

NETTOYAGE ET ENTRETIEN Ne nettoyez pas le produit avec des chiffons ou des produits chimiques abrasifs. Les solvants ou les détergents pourraient endommager la surface. De temps à autre, vérifiez et resserrez les fixations, lorsque nécessaire. Resserrez toutes les fixations une semaine après l'assemblage.

Pour nettoyer, utilisez une éponge avec de l'eau chaude, un chiffon et un détergent doux. Vérifiez que vous avez toutes les pièces listées. S'il vous manque des pièces, contactez notre département de service à la clientèle à hello@domu.co.uk (UK/EU)

Ne procédez pas à l'assemblage s'il manque des pièces.

DE

NUTZUNGSZWECK Dieses Produkt ist nicht für den Gebrauch im Freien vorgesehen. Dieses Produkt ist nicht als Klettergerüst gedacht und es ist kein Spielzeug. Kinder sollten beaufsichtigt werden. Stellen Sie sicher, dass Kinder nicht mit dem Produkt spielen.

Befolgen Sie jeden Schritt der Montage wie in den Schritten in dieser Bedienungsanleitung beschrieben. Montieren Sie das Produkt in der Nähe des späteren Aufstellungsortes. Platzieren Sie das Produkt an einem geeigneten Ort, an dem es kein Hindernis darstellt. Halten Sie es fern von Zündquellen.

ALLGEMEINE SICHERHEIT Bei den Befestigungen sind kleine Teile enthalten, die eine Erstickungsgefahr für kleine Kinder und Haustiere darstellen. Stellen Sie das Produkt auf eine feste und ebene Fläche.

Verwenden Sie es nur in aufrechter und stabiler Position. Überlasten Sie das Produkt nicht, da dies zu Schäden am Produkt oder zu Verletzungen führen kann.

KABEL UND STECKER Prüfen Sie, ob Ihr Stromnetz zu den auf dem Typenschild genannten Spannungen passt. Dieses Produkt sollte nur mit den dort genannten Netzspannungen verwendet werden. Vorzugsweise sollte die Steckdose durch eine Fehlerstrom-Schutzleinrichtung RCD (UK / EU), Erdschlussanzeige (US) geschützt werden.

Verwenden Sie das Gerät nicht mit beschädigtem Kabel oder Stecker. Wenn das Stromkabel beschädigt ist, muss es von einem qualifizierten Techniker oder Kundendienstmitarbeiter ausgetauscht werden, um Gefahren zu vermeiden. Die Verwendung eines Verlängerungskabels wird nicht empfohlen.

Bedienen Sie das Gerät oder den Stecker nicht mit nassen Händen. Halten Sie das Kabel fern von erhitzten Oberflächen. Lassen Sie das Kabel nicht über den Tischrand oder die Arbeitsfläche hängen, damit das Gerät nicht von Kindern oder Haustieren heruntergezogen werden kann.

Führen Sie das Kabel nicht um scharfe Ecken oder Kanten herum. Lassen Sie das eingesteckte Gerät nicht unbeaufsichtigt. Ziehen Sie den Stecker, wenn Sie das Gerät nicht verwenden.

Schalten Sie das Gerät vor dem Ausstecken aus. Stecken Sie das Gerät nicht aus, indem Sie am Kabel ziehen. Um das Gerät auszustecken ziehen Sie bitte am Stecker, nicht am Kabel.

Ziehen Sie immer den Stecker, bevor Sie das Gerät warten, Aufsätze anbringen oder entfernen oder bevor Sie das Zubehör wechseln.

Achten Sie darauf, dass das Kabel sicher verstaut wird, um Gefahren zu vermeiden.

REINIGUNG & PFLEGE Reinigen Sie das Produkt nicht mit Scheuertüchern oder Chemikalien. Lösungsmittel oder Reinigungsmittel können die Oberfläche beschädigen. Überprüfen Sie die Befestigungen regelmäßig und ziehen Sie sie gegebenenfalls wieder an. Ziehen Sie alle Schrauben nach der ersten Woche nach der Montage wieder fest. Verwenden Sie zum Reinigen warmes Wasser, eine Schwamm und eine mildes Reinigungsmittel.

Stellen Sie sicher, dass alle unten aufgeführten Komponenten enthalten sind. Sollten Teile fehlen kontaktieren Sie bitte unseren Kundendienst unter

hello@domu.co.uk (UK/EU)

ES

USO PREVISTO Este producto no es para uso en exteriores. Este producto no pretende ser una estructura de escalada y no es un juguete. Los niños deben ser supervisados para asegurarse de que no jueguen con el producto.

ANTES DEL PRIMER USO Siga cada paso del ensamblaje como se describe en los pasos de este Manual de instrucciones. Ensamble cerca de la posición prevista del producto. Ubicad el producto en un área

adecuada donde no creará una obstrucción. Ubicad lejos de las fuentes de combustión.

SEGURIDAD GENERAL El paquete de ensamblaje contiene piezas pequeñas que pueden representar un peligro de asfixia para niños y mascotas. Colocad sobre suelo sólido y nivelado. Solo uso en una posición vertical estable. No sobrecargue el producto, ya que puede dañar el producto o provocar lesiones personales.

CABLES Y ENCHUFES Verificad para aseguráros de que vuestro suministro de electricidad coincide con el que se muestra en la placa de características. Este producto sólo debe usarse según la clasificación. Preferiblemente, la toma de corriente debe estar protegida por un indicador de falla a tierra (US) del Dispositivo de Corriente Residual RCD (UK/EU).

No lo utilicéis con un cable o enchufe dañado. Si el cable de suministro está dañado, debe ser reemplazado por un ingeniero calificado o un agente de servicio autorizado para evitar riesgos. El uso de un cable de extensión no es recomendable.

No manipuléis el enchufe o el artefacto con las manos mojadas. Mantened el cable alejado de superficies calientes. No permitáis que el cable cuelgue de los bordes de la mesa o encimera donde podría ser halado inadvertidamente por niños o mascotas.

No tiréis del cable alrededor de bordes afilados o esquinas. No lo dejéis desatendido cuando esté enchufado. Desenchufadlo cuando no esté en uso.

Apagad todos los controles antes de desconectar. No desenchuféis halando del cable. Para desenchufar, agarrad el enchufe, no el cable. Siempre desenchufad antes de realizar mantenimiento, conectar, desconectar o cambiar accesorios.

Aseguraos de que el cable está almacenado de forma segura para evitar riesgos.

LIMPIEZA Y MANTENIMIENTO No limpie el producto con paños abrasivos o productos químicos. Los solventes o detergentes pueden dañar la superficie. Periódicamente revise y vuelva a apretar los accesorios cuando sea necesario. Vuelva a apretar todos los accesorios después de la primera semana después del ensamblaje. Para limpiar, utilizad una esponja con agua tibia, un paño y detergente suave. Tened todas las piezas en la lista. Si os falta algún componente, póngase en contacto con nuestro departamento de atención al cliente en

hello@domu.co.uk (UK/EU)

NO proceda con el montaje si falta algún componente.

IT

USO PREVISTO Questo prodotto non è destinato per uso esterno. Questo prodotto non può essere utilizzato come struttura per arrampicarsi e non è un giocattolo. I bambini devono essere supervisionati affinché non giochino con il prodotto.

PRIMA DEL PRIMO UTILIZZO Seguire ogni fase del montaggio come indicato nel Manuale delle istruzioni. Montare vicino alla posizione prevista per i prodotti. Posizionare il prodotto in un'area idonea e affinché non sia di ostacolo. Posizionare lontano da fonti di combustione.

SICUREZZA GENERALE La confezione per il montaggio contiene piccole parti che possono creare un pericolo di soffocamento per bambini e animali domestici. Posizionare su una superficie solida e in piano. Usare solo in posizione eretta e stabile. Non sovraccicare il prodotto poiché ciò può

danneggiare il prodotto o provocare lesioni personali.

CAVI E PRESE Assicurarsi che il voltaggio indicato sulla targhetta dell'apparecchio corrisponda a quella della propria rete elettrica. Questo apparecchio può essere utilizzato solo come indicato. La presa di corrente dovrebbe essere preferibilmente protetta da un Dispositivo per corrente residua (RCD), Ground Fault Indicator (USA).

Non utilizzare con cavo o presa danneggiati. Qualora il cavo di alimentazione dovesse essere danneggiato, deve essere sostituito da un ingegnere qualificato, al fine di evitare pericoli. Non si consiglia l'utilizzo di una prolunga.

Non manovrare la presa o l'apparecchio con le mani bagnate. Tenere il cavo lontano da superfici riscaldate. Non lasciare il cavo appeso al bordo del tavolo o del piano della cucina dove può essere tirato inavvertitamente da bambini o animali domestici.

Non arrotolare il cavo intorno a bordi o angoli taglienti. Non lasciare la presa inserita incustodita. Quando non si utilizza, staccare la spina.

Prima di staccare la spina, spegnere tutto.

Non staccare la spina tirando il cavo. Per staccare la spina, afferrare la spina e non il cavo.

Staccare sempre la spina prima di qualsiasi tipo di manutenzione, prima di collegare o scollegare gli accessori o prima di cambiare accessorio.

Conservare il cavo in modo sicuro per evitare pericoli.

PULIZIA E MANUTENZIONE Non pulire il prodotto con alcun panno abrasivo o agente chimico. I solventi o i detersivi possono provocare danni alla superficie.

Controllare periodicamente e, dove necessario, riavvitare le viti. Dopo una settimana dal montaggio, riavvitare tutte le viti. Per pulire, insaponare con dell'acqua tiepida, un panno morbido e del detersivo delicato. Accertarsi di avere tutti i pezzi elencati. In caso di componenti mancanti, contattare il nostro servizio clienti su

hello@domu.co.uk (UK/EU)

In caso di componenti mancanti, NON procedere con il montaggio.

THANK YOU

Thank you for purchasing your product/appliance.

Should you require further assistance with your purchase, you can contact us at

hello@domu.co.uk (UK/EU)

usasupport@domubrand.com (US)

VonHaus is a registered trademark of DOMU Brands Ltd.

Made in China for DOMU Brands. M24 2RW.

MERCI

Merci d'avoir acheté notre produit/appareil.

Si vous aviez besoin d'aide suite à votre achat, vous pouvez nous contacter à

hello@domu.co.uk (UK/EU)

usasupport@domubrand.com (US)

VonHaus est une marque déposée de DOMU Brands Ltd.

Fabriquée en Chine pour DOMU Brands. M24 2RW.

VIELEN DANK

Vielen Dank, dass Sie das Produkt/Gerät gekauft haben. Sollten Sie weitere Unterstützung benötigen, können Sie uns gerne unter (email) kontaktieren.

hello@domu.co.uk (UK/EU)

usasupport@domubrand.com (US)

VonHaus ist eine registrierte Handelsmarke von DOMU Brands Ltd. Hergestellt in China für DOMU Brands. M24 2RW.

GRACIAS

Gracias por comprar vuestro producto/aparato

Si requiere asistencia con vuestra compra, podeis contactarnos a

hello@domu.co.uk (UK/EU)

usasupport@domubrand.com (US)

VonHaus es una marca registrada de DOMU Brands Ltd.

Hecha en China para DOMU Brands. M24 2RW.

GRAZIE

Grazie per aver acquistato il prodotto.

Per ulteriore assistenza sul tuo acquisto, puoi

contattaci all'indirizzo email

hello@domu.co.uk (UK/EU)

usasupport@domubrand.com (US)

VonHaus è un marchio registrato di DOMU Brands Ltd.

Made in Cina per DOMU Brands. M24 2RW.